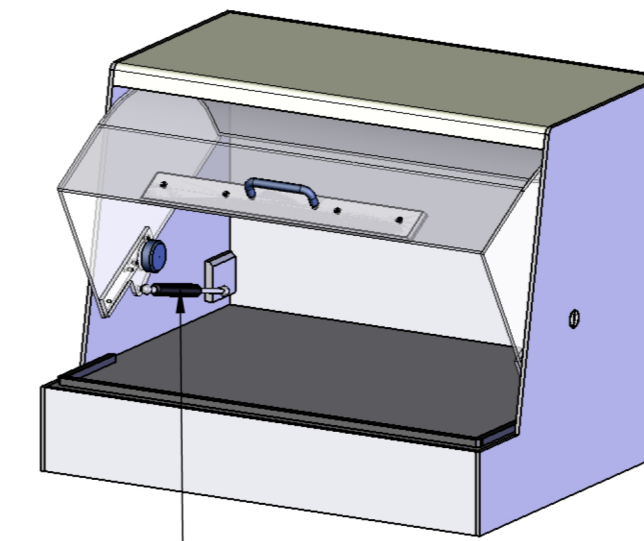
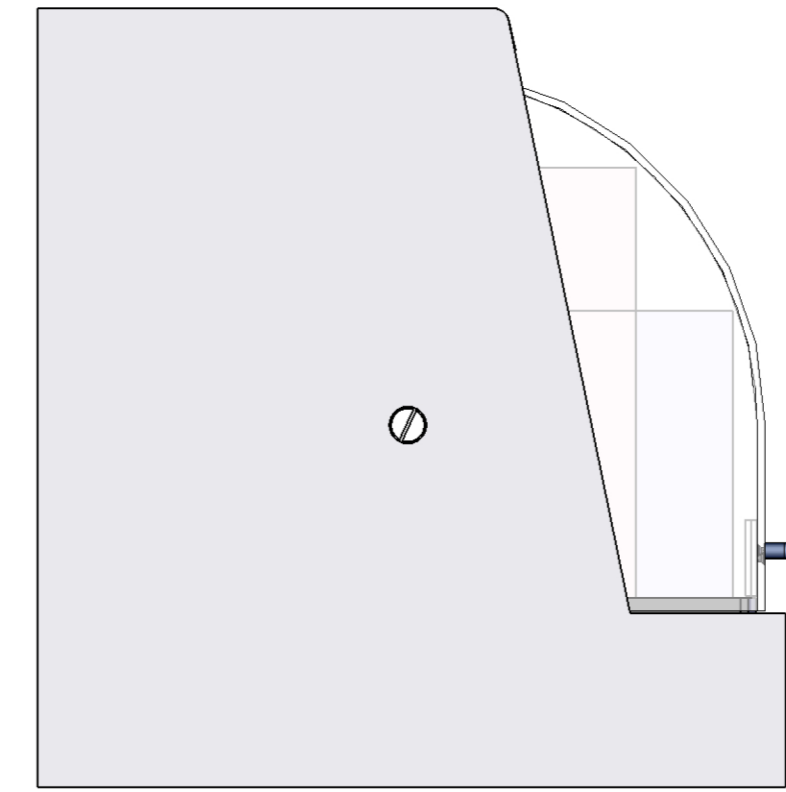
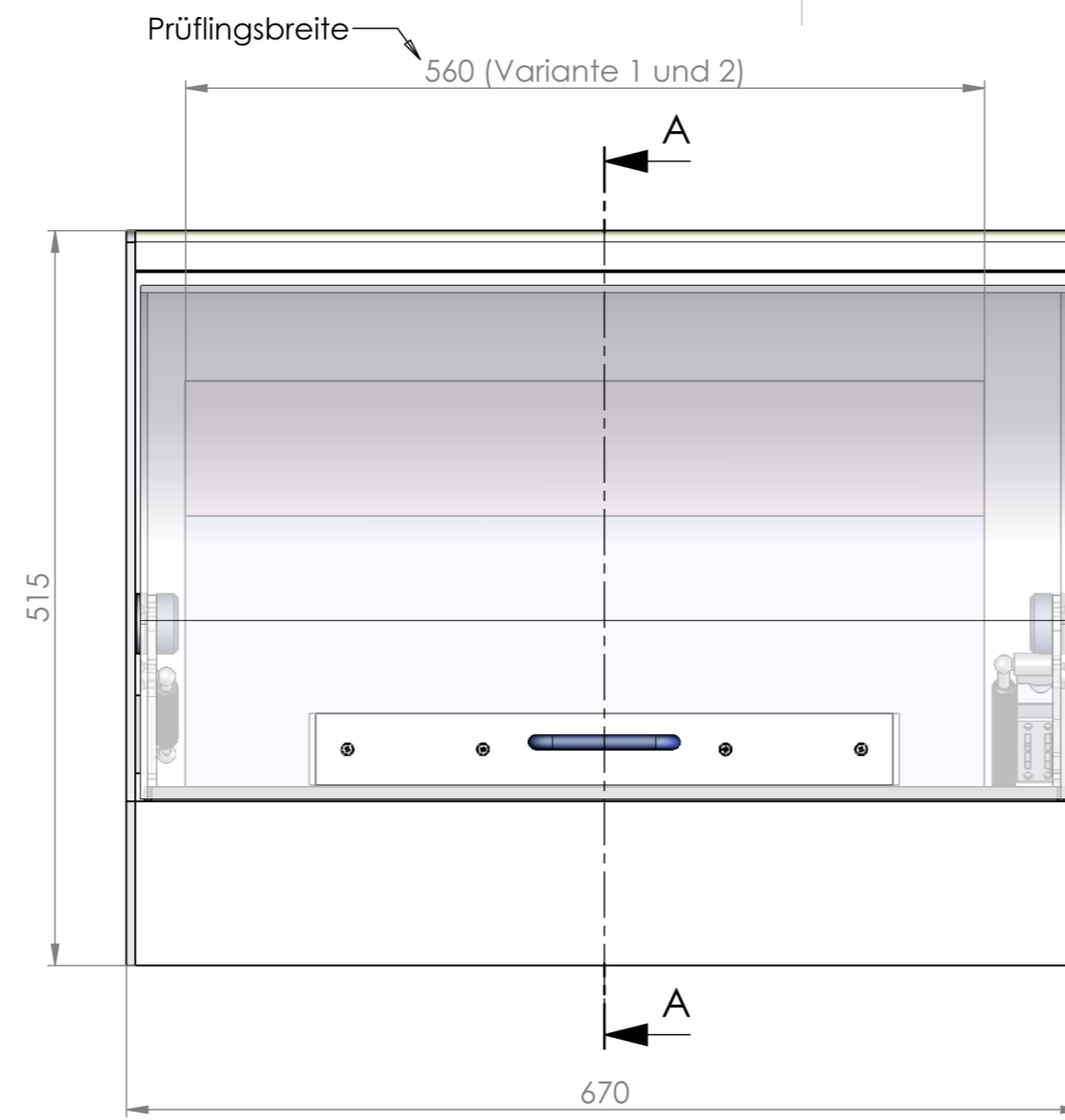
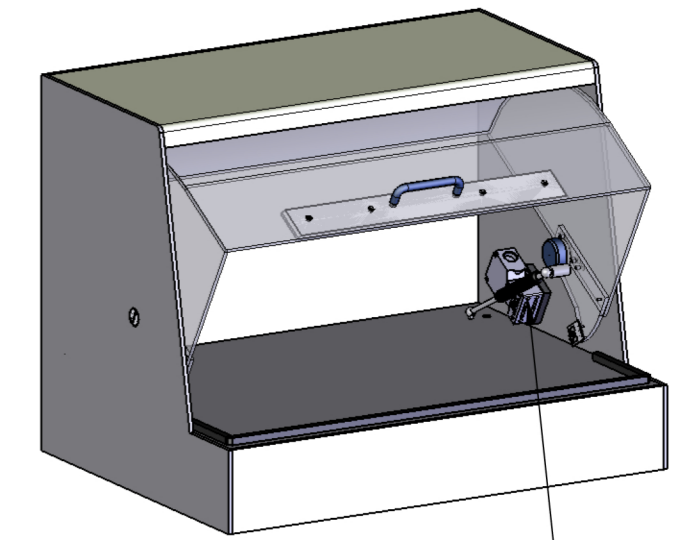


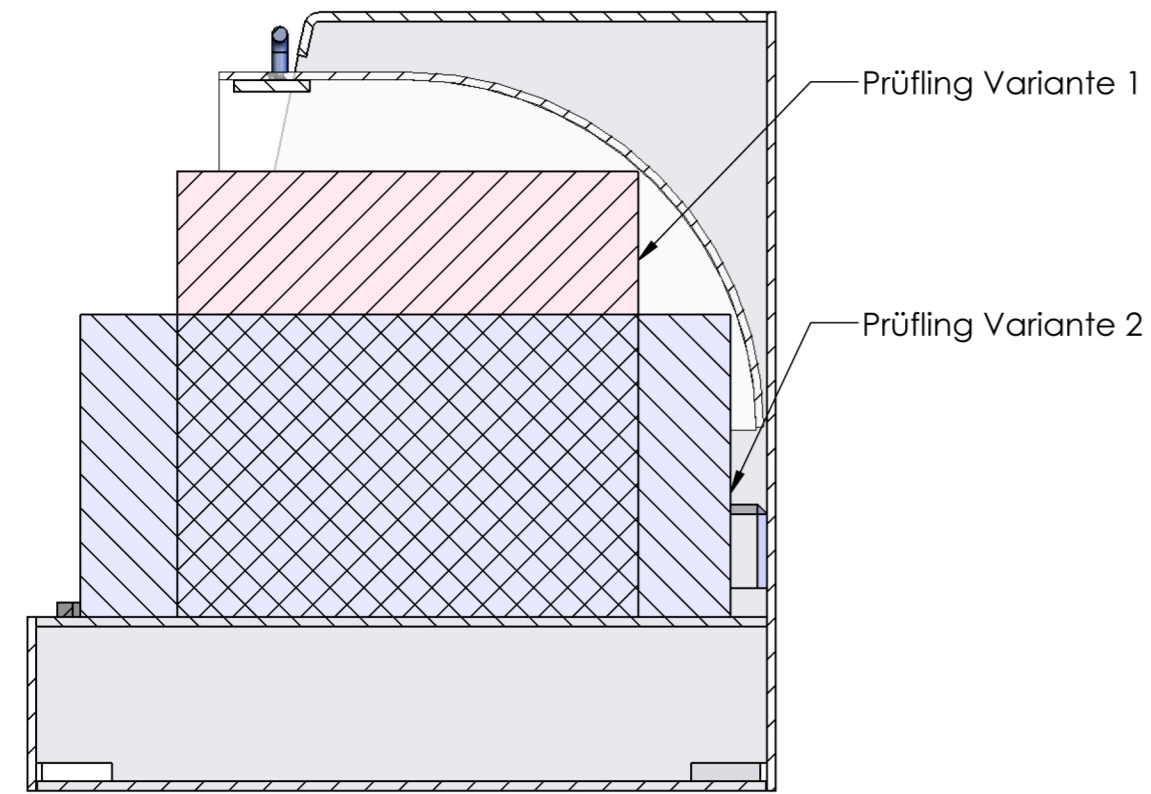
SCHNITT A-A
(Haube geschlossen)



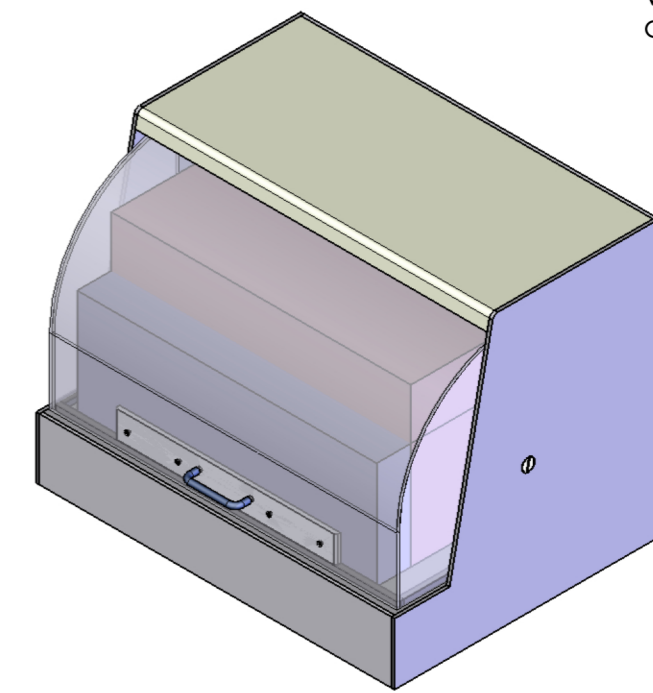
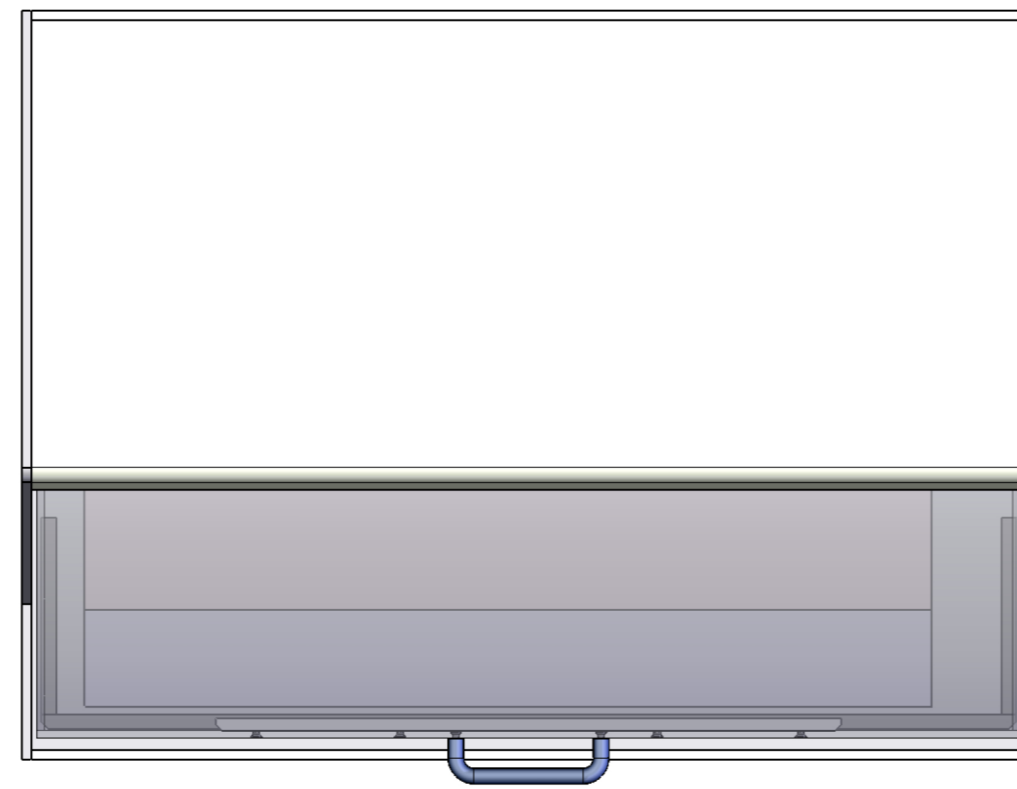
leichtes Öffnen
und Schließen der
Haube durch beid-
seitig angeordnete
Gasdruckfedern



Sicherheits-
verriegelung
der Haube



SCHNITT A-A
(geöffnete Haube)



SOURCETRONIC
We love electrons

Freimasstol.
ISO 2768-mH

Masstab: 1:5 DN: DOCAB-Prüfkäfig

Werkstoff:

Datum	Name
Bearb. 10.09.2009	hr/edc
Gepr.	
Norm	

DOCAB - Prüfkäfig kpl.

Ident-Nr.

Blatt

Zust.	Aenderung	Datum	Name
-	--	--	--

Bl.