

SOURCETRONIC – Elettronica di qualità per l'assistenza, il laboratorio e la produzione

## Manuale sintetico



### Convertitore di frequenza ST300



## Introduzione

Questo manuale sintetico descrive brevemente il cablaggio esterno, i terminali, il tastierino, le fasi di avvio rapido, nonché alcune impostazioni dei parametri funzionali essenziali e gli errori più comuni e le relative soluzioni per gli inverter Sourcetric della serie ST300.

Per ulteriori informazioni, visitate il sito [www.sourcetric.com](http://www.sourcetric.com) o consultate la versione completa e dettagliata del manuale elettronico.

Attenzione!	
	<p>Questa guida contiene solo le informazioni di base sull'installazione e la messa in funzione. La mancata osservanza delle norme di sicurezza e delle istruzioni per l'installazione e la messa in funzione contenute nella relativa documentazione può causare incidenti, tra cui danni all'apparecchio, lesioni o addirittura la morte.</p> <p>Solo specialisti addestrati e qualificati possono eseguire i lavori in questione!</p>
Pericolo!	
	<p>Non eseguire mai interventi quali cablaggio, ispezione o sostituzione di componenti mentre l'alimentazione è accesa. Prima di eseguire questi lavori, assicurarsi che tutte le alimentazioni di ingresso siano state scollegate e attendere almeno il tempo specificato sul convertitore (minimo <b>5 minuti</b> per i modelli ST300) o finché la tensione del bus CC non sia inferiore a 36V.</p>

# 1 Cablaggio esterno

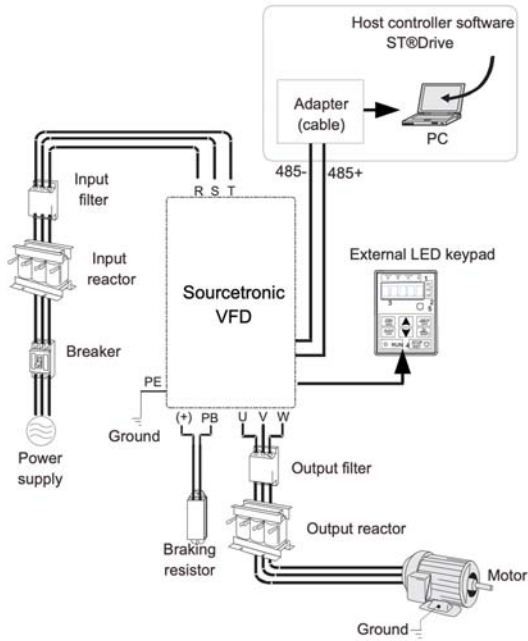


Figura 1-1 Configurazione del sistema

## 2 Terminali

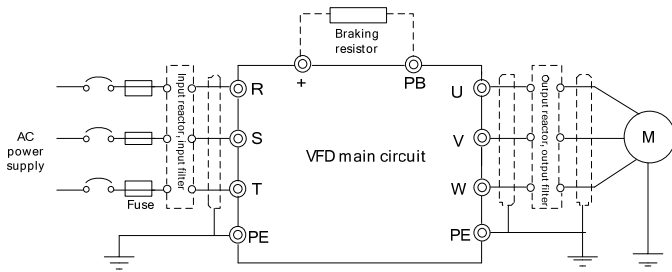
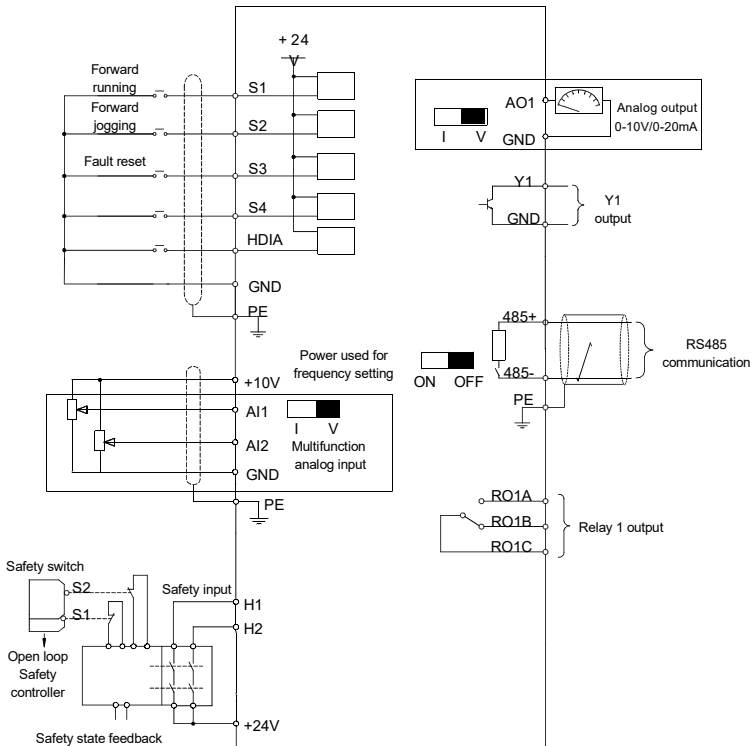


Figura 2-1 Cablaggio del circuito principale



**Note:** ○ = Shield layer / = Twisted pair

Figura 2-2 Cablaggio del circuito di controllo

Tabella 2-1 Descrizioni dei terminali

Terminale	Descrizione
<b>Terminale del circuito principale</b>	
R, S, T	Terminali di ingresso CA 3PH (o 1PH), collegati alla rete.
U, V, W	Terminali di uscita CA 3PH (o 1PH), tipicamente collegati al motore.
(+)	Collegare ai terminali della resistenza di frenatura esterna.
PB	
 PE	Terminali di messa a terra. I terminali PE di ogni macchina devono essere collegati a terra in modo affidabile.
<b>Terminali del circuito di controllo</b>	
+10V	Alimentazione a 10V fornita localmente
AI1	Ingresso analogico. Il tipo di ingresso predefinito è la tensione, che può essere modificata tramite il relativo jumper, l'interruttore DIP o il parametro.
AI2	
GND	Massa di riferimento di +10V
AO1	Uscita analogica. Gamma: 0-10V o 0-20mA
RO1A	Uscita a relè. RO1A: NO; RO1B: NC; RO1C: comune Capacità di contatto: 3A/AC 250V, 1A/DC 30V
RO1B	
RO1C	
Y1	Capacità di commutazione: 50mA/30V. Gamma di frequenza di uscita: 0-1kHz
485+	Porta di comunicazione del segnale differenziale RS485. L'interfaccia di comunicazione standard deve utilizzare un doppino schermato. Stabilire se collegare la resistenza di accoppiamento dei terminali da 120 Ω della comunicazione RS485 tramite l'interruttore DIP o il ponticello.
485-	
+24V	Alimentazione utente fornita dal convertitore. Corrente di uscita massima: 100mA
S1-S4	Terminali di ingresso digitali programmabili: <ul style="list-style-type: none"> <li>Gamma di ingresso ad alto livello: 10-30V</li> <li>Campo di ingresso a basso livello: 0-5V</li> <li>Frequenza di ingresso massima: 1kHz</li> </ul>
HDIA	Canale per ingresso a impulsi ad alta velocità e ingresso digitale: <ul style="list-style-type: none"> <li>Frequenza di ingresso massima: 50kHz</li> <li>Rapporto di lavoro: 30%-70%</li> </ul>
H1	Ingressi Safe Torque Off (STO):
H2	<ul style="list-style-type: none"> <li>Ingresso ridondante STO, collegato al contatto NC esterno. Quando il contatto si apre, lo STO agisce e il convertitore interrompe l'uscita.</li> <li>I fili del segnale d'ingresso di sicurezza utilizzano fili schermati di lunghezza non superiore a 25m.</li> <li>I terminali H1 e H2 sono collegati in cortocircuito a +24V per impostazione predefinita. Rimuovere il ponticello dai terminali prima di utilizzare la funzione STO.</li> </ul>

### 3 Tastiera

È possibile utilizzare il tastierino LED standard del convertitore per avviare e arrestare il dispositivo, leggere i dati e configurare vari parametri. Per ulteriori informazioni dettagliate sul funzionamento del tastierino, consultare il manuale elettronico completo.



Figura 3-1 Tastiera standard

L'area del display visualizza un valore a 5 cifre, compreso il codice di allarme di errore, la frequenza impostata, la frequenza di uscita e i dati sullo stato funzionale.

Display	Means	Display	Means	Display	Means	Display	Means
0	0	1	1	2	2	3	3
4	4	5	5	6	6	7	7
8	8	9	9	A	A	b	b
E	C	d	d	E	E	F	F
H	H	I	I	L	L	N	N
n	n	O	O	P	P	r	r
S	S	t	t	U	U	v	v
.	.	-	-				

Figura 3-2 Area del display

## 4 Avvio rapido

### 4.1 Controllo prima dell'accensione



- Assicurarsi che tutti i terminali siano stati collegati in modo sicuro.
- Assicurarsi che la potenza del motore corrisponda a quella del convertitore.

### 4.2 Prima operazione

Dopo essersi assicurati che il cablaggio e l'alimentazione siano corretti, chiudere l'interruttore dell'aria di alimentazione CA sul lato di ingresso del convertitore per accenderlo. All'accensione, il tastierino visualizza 8.8.8.8.8., seguito dalla frequenza impostata (ad esempio 50.00Hz), a indicare che il convertitore è inizializzato e pronto per il funzionamento.

Il diagramma di avvio rapido è il seguente:

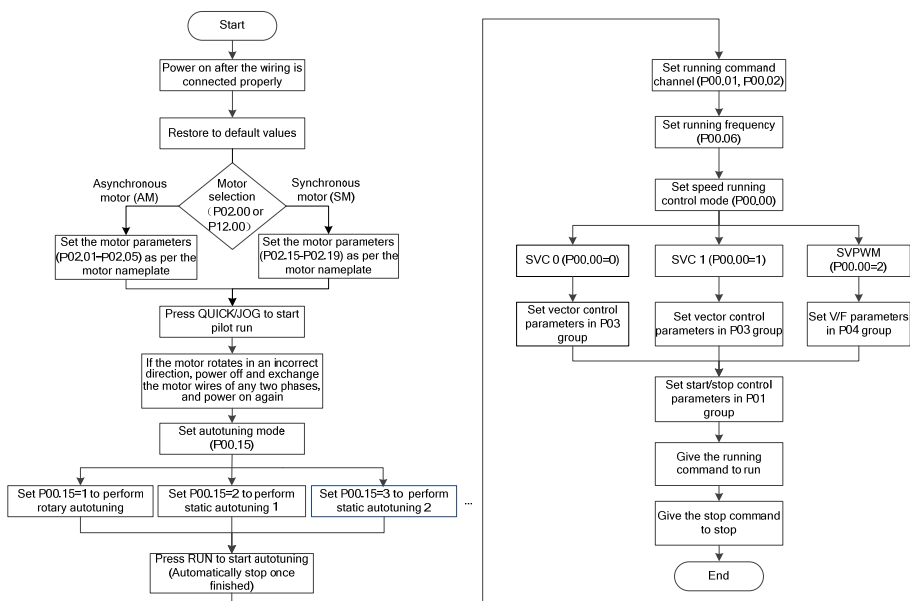


Figura 4-1 Diagramma di avvio rapido

## 5 Parametri della funzione

Di seguito vengono descritti brevemente solo alcuni dei parametri di funzione più comuni e i valori tipici.

"○" indica che il valore del parametro può essere modificato quando il convertitore è in modalità di arresto o di funzionamento.

"◎" indica che il valore del parametro non può essere modificato mentre il convertitore è in funzione.

"●" indica che il valore del parametro è riconosciuto e salvato, ma non può essere modificato.

(Il convertitore controlla automaticamente le modifiche dei parametri e le limita per evitare impostazioni non valide).

Tabella 5-1 Estratto dei parametri delle funzioni più comuni

Codice funzione	Nome	Descrizione	Predefinito	Modificabile?
P00.00	Modalità di controllo della velocità	0: SVC 0 1: SVC 1 2: Modalità di controllo vettoriale della tensione spaziale	2	◎
P00.01	Canale dei comandi operativi	0: Tastiera 1: Terminali 2: Comunicazione	0	○
P00.03	Max. frequenza di uscita	P00.04-599.00Hz	50.00Hz	◎
P00.04	Limite superiore della frequenza operativa	P00.05-P00.03	50.00Hz	◎
P00.05	Limite inferiore della frequenza operativa	0.00Hz-P00.04	0.00Hz	◎
P00.06	Canale per il riferimento di frequenza A	0: Tastiera (P00.10) 1: AI1 2: AI2 3: AI3 4: HDIA	0	○
P00.07	Canale per il riferimento di frequenza B	5: Semplice programma PLC 6: Funzionamento a velocità multipla 7: Controllo PID 8: Comunicazione Modbus	1	○
P00.10	Impostazione della frequenza tramite tastierino	0.00Hz-P00.03	50.00Hz	○
P00.11	ACC tempo 1	0.0-3600.0s	Dipendente dal modello	○
P00.12	DEC tempo 1			



P00.13	Direzione di marcia	0: Esecuzione nella direzione predefinita (avanti) 1: Esecuzione in senso inverso (indietro) 2: Disabilita la marcia indietro	0	○
P00.15	Autotuning dei parametri del motore	0: Disabilita 1: Autotuning rotativo 1 2: Autotuning statico 1 (completo) 3: Autotuning statico 2 (autotuning parziale)	0	⊙
P00.18	Funzione azzeramento dei parametri	0: Disabilita 1: Ripristino dei valori di default (esclusi i parametri del motore) 2: Cancella i record di errore 3: bloccare tutti i codici funzione	0	⊙
P01.00	Modalità di avvio	0: Avvio diretto 1: Avvio dopo la frenatura CC	0	⊙
P01.08	Modalità di arresto	0: Decelerazione fino all'arresto 1: Rotolare fino a fermarsi	0	○
P01.09	Frequenza di avvio della frenatura CC	0.00Hz-P00.03	0.00Hz	○
P01.11	Corrente di frenatura CC	0.0-100.0%	0.0%	○
P01.12	Tempo di frenatura CC	0.00-50.00s	0.00s	○
P01.18	Protezione dei comandi operativi basati su terminale all'accensione	0: I comandi operativi basati su terminale non sono validi all'accensione 1: I comandi operativi basati sul terminale sono validi all'accensione.	0	⊙
P02.00	Tipo di motore 1	0: Motore asincrono (AM) 1: Motore sincrono (SM)	0	⊙
P02.01	Potenza nominale di AM 1	0.1-3000.0kW	Dipendente dal modello	⊙
P02.02	Frequenza nominale di AM 1	0.01Hz-P00.03	50.00Hz	⊙
P02.03	Velocità nominale di AM 1	1-60000RPM	Dipendente dal modello	⊙
P02.04	Tensione nominale di AM 1	0-1200V	Dipendente dal modello	⊙
P02.05	Corrente nominale di AM 1	0.8-6000.0A	Dipendente dal modello	⊙

P02.15	Potenza nominale di SM 1	0.1-3000.0kW	Dipendente dal modello	⊙
P02.16	Frequenza nominale di SM 1	0.01Hz-P00.03	50.00Hz	⊙
P02.17	Numero di coppie di poli SM 1	1-128	2	⊙
P02.18	Tensione nominale di SM 1	0-1200V	Dipendente dal modello	⊙
P02.19	Corrente nominale di SM 1	0.8-6000.0A	Dipendente dal modello	⊙
P02.23	Controfrequenza di SM 1	0-10000	300	○
P03.00	Guadagno prop. ad anello di velocità 1	0.0-200.0	20.0	○
P03.01	Tempo integrale del loop di velocità 1	0.000-10.000s	0.200s	○
P03.03	Guadagno prop. ad anello di velocità 2	0.0-200.0	20.0	○
P03.04	Tempo integrale loop di velocità 2	0.000-10.000s	0.200s	○
P03.11	Canale di impostazione della coppia	0-1: Tastiera (P03.12) 2: AI1 3: AI2 4: AI3 5: Frequenza d'impulso HDI 6: Coppia a più fasi 7: Comunicazione Modbus	0	○
P04.01	Aumento di coppia del motore 1	0.0% (Aumento di coppia automatico); 0.1%-10.0%	0.0%	○
P04.09	Guadagno di compensazione dello scorrimento V/F del motore 1	0.0-200.0%	100.0%	○
P04.10	Fattore di controllo dell'oscillazione a bassa frequenza del motore 1	0-100	10	○

P04.11	Fattore di controllo dell'oscillazione ad alta frequenza del motore 1	0-100	10	○
P05.01	Funzione S1	0-95 (per l'elenco completo, consultare il manuale elettronico completo) 0: Nessuna funzione selezionata 1: Funzionamento a marcia avanti 2: Funzionamento a marcia indietro 3: Modalità di controllo a tre fili 4: Corsa in avanti 5: Corse in retromarcia 6: Rotolare fino a fermarsi 7: Azzeramento degli errori 8: Pausa corsa 9: Ingresso errore esterno 10: Aumento dell'impostazione della frequenza UP 11: Riduzione dell'impostazione della frequenza DOWN	1	⊙
P05.02	Funzione S2		4	⊙
P05.03	Funzione S3		7	⊙
P05.04	Funzione S4		0	⊙
P05.05	Funzione S5		0	⊙
P05.06	Funzione S6		0	⊙
P05.07	Funzione S7		0	⊙
P05.08	Funzione S8		0	⊙
P05.09	Funzione HDIA		0	⊙
P05.37	Limite inferiore AI2		-10.00V-P05.39	-10.00V
P05.39	Limite superiore AI2	P05.37-10.00V	10.00V	○
P06.01	Uscita Y1	0-63 (per l'elenco completo, consultare il manuale elettronico completo) 0: Disabilita 1: In funzione (in corso) 2: Funzionamento in marcia avanti 3: Funzionamento a marcia indietro 4: Jogging 5: convertitore in stato di errore 6: Rilevamento del livello di frequenza FDT1 7: Rilevamento del livello di frequenza FDT2 8: Frequenza raggiunta	0	○
P06.03	Uscita RO1		1	○
P06.14	Uscita AO1	0-63 (per l'elenco completo, consultare il manuale elettronico completo) 0: Frequenza operativa (100% corrisponde alla frequenza di uscita massima) 1: Frequenza impostata (100% corrisponde alla frequenza di uscita massima) 2: Frequenza di riferimento della rampa (100% corrisponde alla frequenza di uscita massima)	0	○

		<p>3: Velocità di rotazione (100% corrisponde alla velocità corrispondente alla frequenza di uscita massima)</p> <p>4: Corrente di uscita (100% corrisponde al doppio della corrente nominale del convertitore)</p> <p>5: Corrente di uscita (100% corrisponde al doppio della corrente nominale del motore)</p> <p>6: Tensione di uscita (100% corrisponde a 1.5 volte la tensione nominale del convertitore)</p> <p>7: Potenza di uscita (100% corrisponde al doppio della potenza nominale del motore)</p> <p>8: Coppia impostata (100% corrisponde al doppio della coppia nominale del motore)</p> <p>9: Coppia di uscita (valore assoluto, 100% corrisponde al doppio della coppia nominale del motore)</p>		
P06.17- P06.21	Impostazioni del limite superiore/inferiore dell'uscita AO1	Per maggiori dettagli, consultare il manuale elettronico completo.		○
P07.00	Password utente	0-65535	0	○
P14.00	Indirizzo di comunicazione locale	1-247 <b>Nota:</b> L'indirizzo di comunicazione di uno slave non può essere impostato a 0.	1	○
P14.01	Velocità di comunicazione baud	<p>0: 1200 bps</p> <p>1: 2400 bps</p> <p>2: 4800 bps</p> <p>3: 9600 bps</p> <p>4: 19 200 bps</p> <p>5: 38 400 bps</p> <p>6: 57 600 bps</p> <p>7: 115 200 bps</p>	4	○
P14.02	Impostazione del controllo dei bit di dati	<p>0: Nessun controllo (N, 8, 1) per RTU</p> <p>1: Controllo pari (E, 8, 1) per RTU</p> <p>2: Controllo dispari (O, 8, 1) per RTU</p> <p>3: Nessun controllo (N, 8, 2) per RTU</p> <p>4: Controllo pari (E, 8, 2) per RTU</p> <p>5: Controllo dispari (O, 8, 2) per RTU</p>	1	○

## 6 Errori comuni e soluzioni

Tabella 6-1 I più comuni errori possibili

Codice di errore	Tipo di errore	Possibile causa	Soluzione
E4	Sovracorrente durante l'ACC	<ul style="list-style-type: none"> <li>• Il tempo ACC/DEC è troppo breve.</li> <li>• La tensione di rete è troppo bassa.</li> </ul>	<ul style="list-style-type: none"> <li>• Aumentare il tempo ACC/DEC.</li> <li>• Aumentare la tensione di ingresso della rete.</li> </ul>
E5	Sovracorrente durante il DEC	<ul style="list-style-type: none"> <li>• La potenza del convertitore è troppo bassa.</li> <li>• Si è verificato un transitorio di carico o un'eccezione.</li> <li>• Squilibrio della corrente di uscita a 3PH.</li> </ul>	<ul style="list-style-type: none"> <li>• Selezionare un convertitore con una potenza superiore.</li> <li>• Controllare se il motore è bloccato, se c'è un cortocircuito o se ci sono errori sul dispositivo di carico.</li> </ul>
E6	Sovracorrente in caso di funzionamento a velocità costante	<ul style="list-style-type: none"> <li>• Forti fonti di interferenza esterne (commutazione dei contattori/messa a terra non corretta).</li> </ul>	<ul style="list-style-type: none"> <li>• Verificare se la tensione di uscita 3PH del convertitore e la resistenza 3PH del motore sono sbilanciate.</li> <li>• Verificare la presenza di fonti di forte interferenza. (Assicurarsi che il cavo del motore sia lontano dal contattore e che il sistema sia collegato a terra in modo affidabile).</li> </ul>
E7	Sovratensione durante l'ACC	<ul style="list-style-type: none"> <li>• Il tempo ACC/DEC è troppo breve.</li> </ul>	<ul style="list-style-type: none"> <li>• Aumentare il tempo ACC/DEC.</li> </ul>
E8	Sovratensione durante il DEC	<ul style="list-style-type: none"> <li>• Si è verificato un errore nella tensione di ingresso.</li> <li>• Il motore si avvia durante la rotazione.</li> </ul>	<ul style="list-style-type: none"> <li>• Controllare la tensione di ingresso.</li> <li>• Attendere che il motore si arresti senza problemi e quindi avviare il convertitore.</li> </ul>
E9	Sovratensione durante il funzionamento a velocità costante	<ul style="list-style-type: none"> <li>• Il recupero di energia del carico è troppo elevato.</li> <li>• La frenata dinamica è disattivata.</li> </ul>	<ul style="list-style-type: none"> <li>• Installare componenti di frenatura dinamica o unità rigenerative.</li> <li>• Impostare i parametri della funzione di frenata dinamica.</li> </ul>
E10	Errore di sottotensione del bus	<ul style="list-style-type: none"> <li>• La tensione di rete è troppo bassa.</li> <li>• Visualizzazione di una tensione anomala.</li> <li>• Chiusura anomala del contattore tampone.</li> </ul>	<ul style="list-style-type: none"> <li>• Aumentare la tensione di ingresso della rete.</li> <li>• Contattare il produttore.</li> <li>• Contattare il produttore.</li> </ul>
E11	Sovraccarico del motore	<ul style="list-style-type: none"> <li>• La tensione di rete è troppo bassa.</li> <li>• La corrente nominale del motore è impostata in modo errato.</li> </ul>	<ul style="list-style-type: none"> <li>• Aumentare la tensione di ingresso della rete.</li> <li>• Azzerare la corrente nominale del motore nel gruppo di parametri del motore.</li> </ul>

		<ul style="list-style-type: none"> <li>• Il motore è in stallo o il carico cambia improvvisamente in modo eccessivo.</li> </ul>	<ul style="list-style-type: none"> <li>• Controllare il carico e regolare il valore del guadagno di coppia.</li> </ul>
E12	Sovraccarico del convertitore	<ul style="list-style-type: none"> <li>• L'ACC è troppo veloce.</li> <li>• Il motore si riavvia durante la rotazione.</li> <li>• La tensione di rete è troppo bassa.</li> <li>• Il carico è troppo elevato.</li> <li>• La potenza del convertitore è troppo bassa.</li> </ul>	<ul style="list-style-type: none"> <li>• Aumentare il tempo di ACC.</li> <li>• Evitare la ripartenza dopo un arresto.</li> <li>• Aumentare la tensione di ingresso della rete.</li> <li>• Scegliere un convertitore con maggiore potenza.</li> </ul>
E13	Perdita di fase in ingresso	<ul style="list-style-type: none"> <li>• Perdita di fase o forti fluttuazioni agli ingressi RST.</li> <li>• Le viti sul lato di ingresso sono allentate.</li> </ul>	<ul style="list-style-type: none"> <li>• Verificare che l'alimentazione di ingresso sia normale e che i cavi di ingresso siano ben fissati.</li> <li>• Configurare P11.00 per nascondere l'errore.</li> </ul>
E14	Perdita di fase in uscita	<ul style="list-style-type: none"> <li>• I cavi di uscita sono rotti o in cortocircuito verso terra.</li> <li>• Perdita di fase UVW (o le tre fasi del carico sono fortemente asimmetriche)</li> </ul>	<ul style="list-style-type: none"> <li>• Controllare i cavi di uscita e sostituirli se necessario.</li> <li>• Verificare la presenza di forti fluttuazioni di carico o di uno squilibrio nella resistenza 3PH del motore.</li> </ul>
E16	Surriscaldamento del modulo inverter	<ul style="list-style-type: none"> <li>• Il condotto dell'aria è ostruito o la ventola di raffreddamento è danneggiata.</li> <li>• La temperatura ambiente è troppo alta.</li> <li>• Funzionamento in sovraccarico a lungo termine.</li> </ul>	<ul style="list-style-type: none"> <li>• Ventilare il condotto dell'aria o sostituire la ventola di raffreddamento.</li> <li>• Assicurare una buona ventilazione per ridurre la temperatura ambiente.</li> <li>• Scegliere un convertitore con maggiore potenza.</li> </ul>
E18	Errore di comunicazione RS485	<ul style="list-style-type: none"> <li>• Velocità di trasmissione non corretta.</li> <li>• Errore nella linea di comunicazione.</li> <li>• Indirizzo di comunicazione errato.</li> <li>• La comunicazione soffre di gravi interferenze.</li> </ul>	<ul style="list-style-type: none"> <li>• Impostare una velocità di trasmissione adeguata.</li> <li>• Controllare il cablaggio della porta di comunicazione.</li> <li>• Impostare correttamente l'indirizzo di comunicazione</li> <li>• Utilizzare cavi schermati per migliorare la soppressione delle interferenze.</li> </ul>
E20	Errore di autotuning del motore	<ul style="list-style-type: none"> <li>• La potenza del motore non corrisponde alla potenza del convertitore. Questo errore può verificarsi se la differenza di prestazioni è &gt; 5 classi di potenza.</li> </ul>	<ul style="list-style-type: none"> <li>• Sostituire il modello di convertitore o utilizzare la modalità di controllo V/F.</li> <li>• Controllare il cablaggio del motore, il tipo di motore e le impostazioni dei parametri.</li> <li>• Rilasciare il motore e ripetere l'autotuning.</li> </ul>

		<ul style="list-style-type: none"> <li>• I parametri del motore sono impostati in modo errato.</li> <li>• I parametri dopo l'autotuning si discostano notevolmente da quelli standard.</li> <li>• Timeout autotuning.</li> <li>• Corrente d'impulso impostata troppo alta.</li> </ul>	<ul style="list-style-type: none"> <li>• Verificare se il limite superiore di frequenza è superiore ai 2/3 della frequenza nominale.</li> <li>• Ridurre l'impostazione della corrente d'impulso.</li> </ul>
E34	Errore di deviazione della velocità	<ul style="list-style-type: none"> <li>• Il carico è troppo pesante o è inceppato.</li> </ul>	<ul style="list-style-type: none"> <li>• Verificare la presenza di un sovraccarico, aumentare il tempo di rilevamento della deviazione della velocità o il tempo ACC/DEC.</li> <li>• Controllare le impostazioni dei parametri del motore e ripetere l'autotuning.</li> <li>• Assicurarsi che i parametri per il controllo dell'anello di velocità siano impostati correttamente.</li> </ul>
E35	Errore di disadattamento	<ul style="list-style-type: none"> <li>• Si è verificato un errore durante il caricamento.</li> <li>• I parametri SM sono impostati in modo errato.</li> <li>• I parametri dopo l'autotuning sono imprecisi.</li> <li>• Il convertitore non è collegato al motore.</li> <li>• Utilizzo dell'indebolimento del flusso.</li> </ul>	<ul style="list-style-type: none"> <li>• Controllare che non ci sia un sovraccarico o uno stallo.</li> <li>• Controllare i parametri del motore e le impostazioni del back EMF.</li> <li>• Ripetere l'autotuning dei parametri del motore.</li> <li>• Aumentare il tempo di rilevamento degli errori di regolazione.</li> <li>• Impostare nuovamente il coefficiente di indebolimento del flusso e i parametri dell'anello di corrente.</li> </ul>

## Appendice A Dati sull'efficienza energetica

Tabella A-1 Perdite relative e classe IE dei convertitori serie ST300

Modello di prodotto	Perdita relativa (%)								Perdita in standby (W)	Classe IE
	(0;25)	(0;50)	(0;100)	(50;25)	(50;50)	(50;100)	(90;50)	(90;100)		
ST300-0R4G1	2.2	2.3	2.7	0.8	1.3	1.5	0.9	1.7	5	IE2
ST300-0R7G1	1.5	1.8	2.4	0.8	1.4	2.4	1.0	2.4	5	IE2
ST300-1R5G1	1.2	1.1	1.8	0.9	1.1	2.1	0.7	2.0	5	IE2
ST300-2R2G1	0.9	1.2	1.6	0.9	1.2	2.1	1.2	2.2	5	IE2
ST300-0R7G3	1.5	0.9	0.3	2.5	1.2	0.8	2.0	1.6	7	IE2
ST300-1R5G3	2.4	1.6	5.4	1.1	1.3	2.0	1.4	2.2	7	IE2
ST300-2R2G3	0.6	0.8	1.5	0.5	0.8	1.6	0.8	1.9	8	IE2
ST300-003G3	0.7	0.6	0.3	0.8	1.0	1.1	1.8	1.8	8	IE2
ST300-004G3	1.3	1.6	2.6	1.2	1.8	2.7	1.5	2.9	8	IE2
ST300-5R5G3	0.7	0.9	1.6	0.6	1.0	1.8	0.9	1.9	9	IE2
ST300-7R7G3	0.4	0.7	0.4	0.3	0.5	1.4	0.6	2.7	9	IE2

Tabella A-2 Specifiche nominali dei convertitori serie ST300

Modello di prodotto	Potenza apparente (kVA)	Potenza di uscita (kW)	Corrente di ingresso (A)	Corrente di uscita (A)	Max. Temperatura di lavoro	Potenza nominale Frequenza
ST300-0R4G1	0.9	0.4	6.5	2.5	50°C	50Hz o 60Hz Gamma consentita: 47-63Hz
ST300-0R7G1	1.6	0.75	11	4.2		
ST300-1R5G1	2.8	1.5	18	7.5		
ST300-2R2G1	3.8	2.2	24.3	10		
ST300-0R7G3	1.6	0.75	4.5	2.5		
ST300-1R5G3	2.5	1.5	6.5	3.7		
ST300-2R2G3	3.9	2.2	8.8	5.5		
ST300-003G3	5.1	3	12.2	7.5		
ST300-004G3	6.4	4	15.6	9.5		
ST300-5R5G3	9.2	5.5	22.3	14		
ST300-7R5G3	12.1	7.5	28.7	18.5		





CE

SOURCETRONIC GMBH  
Fahrenheitstrasse 1  
28359 Bremen  
Germany

T +49 421 2 77 99 99  
F +49 421 2 77 99 98  
info@sourcetric.com  
www.sourcetric.com  
skype: sourcetric

[www.sourcetric.com](http://www.sourcetric.com)