

SOURCETRONIC – Qualitäts-Elektronik für Service, Labor und Produktion

Bedienungsanleitung

AC/DC-Hochspannungsprüfgerät ST9201-Serie



Inhaltsverzeichnis

INHALTSVERZEICHNIS	2
KAPITEL 1 ALLGEMEINE HINWEISE	4
1.1 LIEFERUMFANG	4
1.2 VORSICHTSMAßNAHMEN VOR INBETRIEBNAHME	4
1.2.1 Hochspannungstester nicht in Umgebung brennbarer Stoffe verwenden	4
1.2.2 Betriebsort des Testers	4
1.2.3 Nicht in feuchter oder nasser Umgebung verwenden	4
1.2.4 Nicht in korrosiver oder ätzender Umgebung verwenden	5
1.2.5 Nicht in staubiger oder dreckiger Umgebung verwenden	5
1.2.6 Lüftung des Testers nicht verdecken	5
1.2.7 Stellen Sie den Tester nicht auf unebene Flächen	5
1.2.8 Nicht innerhalb eines starken magnetischen oder elektrischen Feldes verwenden	5
1.2.9 Nicht in der Nähe von empfindlichen Messgeräten und Empfängern verwenden	5
1.3 TRANSPORT DES TESTERS	5
1.3.1 Schalten Sie den Tester aus, bevor Sie ihn transportieren	5
1.3.2 Trennen Sie alle angeschlossenen Leitungen vor dem Transport	6
1.4 EINSTELLUNG DER VERSORGUNGSSPANNUNG	6
1.5 ÜBERPRÜFEN UND AUSWECHSELN DER SICHERUNG	6
1.6 VERBINDEN DES NETZKABELS	7
1.7 ERDUNG	7
1.8 PRÜFUNG DER GERÄTEFUNKTIONEN	8
1.9 ANDERE SPEZIFIKATIONEN	9
KAPITEL 2 VORAUSSETZUNGEN FÜR DEN BETRIEB	10
2.1 UNZULÄSSIGE BEDIENUNG	10
2.1.1 Vermeiden Sie das wiederholte Ein- und Ausschalten des Prüfgerätes	10
2.1.2 HV-Ausgangspotentiale nicht kurzschließen	10
2.1.3 Keine externe Spannung an Anschlussklemmen	10
2.2 IM FALLE EINES NOTFALLS	10
2.3 SICHERHEIT BEIM TESTEN	11
2.3.1 Tragen Sie isolierende Schutzhandschuhe.	11
2.3.2 Test pausieren	11
2.3.3 Geladene Gegenstände während der Messung	11
2.3.4 Nach Abschluss eines Tests	11
2.3.5 Vorkehrungen für Fernsteuerung	11
2.4 RESTSPANNUNGEN	12
2.4.1 Entladezeit	12
2.5 VERHALTEN EINES FEHLERHAFTEN HOCHSPANNUNGSTESTERS	12
2.6 VORAUSSETZUNGEN FÜR EINEN FEHLERLOSEN BETRIEB	13
2.7 TÄGLICHE WARTUNG UND PRÜFUNG	13

KAPITEL 3 BESCHREIBUNG	14
3.1 VORDERSEITE	14
3.2 RÜCKSEITE.....	16
3.3 FUNKTIONEN UND TECHNISCHE DATEN.....	17
KAPITEL 4 BEDIENUNG.....	21
4.1 EINSCHALTEN DES GERÄTS.....	21
4.1.1 <i>Einschalten des Testers</i>	21
4.1.2 <i>Menüstruktur</i>	22
4.2 BESCHREIBUNG DER BEDIENELEMENTE.....	23
4.2.1 <i>SETUP</i>	24
4.2.2 <i>TEST</i>	24
4.2.3 <i>SYSTEM</i>	26
4.2.4 <i>MEMORY</i>	27
4.3 EINSTELLUNGEN DER PRÜFMETHODEN.....	31
4.3.1 <i>Einstellungen AC-Hochspannungstest:</i>	31
4.3.2 <i>Einstellungen DC-Hochspannungstest:</i>	31
4.3.3 <i>Einstellungen Isolationswiderstandstest</i>	32
4.3.4 <i>Einstellungen OS Test:</i>	32
4.3.5 <i>Einstellungen MF Multichannel Assist (nur S/SX):</i>	33
4.4 BESCHREIBUNG DER PRÜFMETHODEN UND ABLAUF DER PRÜFUNG.....	34
4.4.1 <i>Beginn der Prüfung</i>	35
4.4.2 <i>Erdungstest</i>	35
4.4.3 <i>Spannungsanstiegsrampe</i>	35
4.4.4 <i>DC-Ladestromerkennung</i>	35
4.4.5 <i>Hochspannungsprüfung</i>	36
4.4.6 <i>Spannungsabfallrampe</i>	36
4.4.7 <i>GFI-Körperschutzfunktion (Ground Fault Interrupter)</i>	36
4.4.8 <i>Überstrom und Teilentladungserkennung (ARC)</i>	36
4.4.9 <i>Grenzüberschreitung</i>	38
4.4.10 <i>Prüfungsergebnisauswertung</i>	38
4.4.11 <i>STOP</i>	38
4.4.12 <i>OFFSET</i>	38
4.5 BESCHREIBUNG DER ANSCHLÜSSE PLC UND HANDLER.....	38
KAPITEL 5 TECHNISCHE DATEN.....	42
5.1 TECHNISCHE DATEN ST9201-SERIE.....	42
5.2 TECHNISCHE DATEN ST9201X-SERIE.....	43
ANHANG: ST9201 RS232 SCPI COMMANDS.....	44
6.1 COMMANDS FOR SYSTEM SETTINGS.....	44
6.2 COMMANDS FOR AC SETTINGS.....	54
6.3 COMMANDS FOR DC SETTINGS.....	60
6.4 COMMANDS FOR IR SETTINGS.....	66
6.5 COMMANDS FOR OS SETTINGS.....	71
6.6 OTHER COMMANDS.....	73

Kapitel 1 Allgemeine Hinweise

In diesem Kapitel werden die Erstbenutzung sowie die Funktionsüberprüfung beschrieben.

1.1 Lieferumfang

Nach Erhalten des Produkts überprüfen Sie bitte die Lieferung auf Vollständigkeit und auf Transportschäden. Sollte ein Teil fehlen oder ein Transportschaden vorhanden sein, wenden Sie sich bitte an Sourcetric.

Typ	Anzahl
ST9201/S/B/C(X)	1
ST90003R Hochspannungsleitung rot	1
ST90003B Hochspannungsleitung schwarz	1
3A (220V, 240V) / 5A (100V, 120V) Sicherung (ST9201/S(X))	2
2A (220V, 240V) / 3A (100V, 120V) Sicherung (ST9201B/C(X))	2
ST90004 Hochspannungsprüfspitze	1
ST26034 RS232C Kabel	1
AC Netzkabel	1
Bedienungsanleitung	1
Werkskalibrierschein	1

1.2 Vorsichtsmaßnahmen vor Inbetriebnahme

Folgende Sicherheitsvorkehrungen sollten vor Erstinbetriebnahme des Hochspannungsprüfgeräts beachtet werden.

1.2.1 Hochspannungstester nicht in Umgebung brennbarer Stoffe verwenden

Die Verwendung des Testers in gefährlichen Umgebungen, die brennbare oder explosive Stoffe enthalten, ist zu vermeiden.

1.2.2 Der Betriebsort des Testers sollte so gewählt werden, dass er weder direktem Sonnenlicht noch hohen Temperaturen ausgesetzt ist

Verwenden Sie den Tester nicht in der Nähe von Heizungen oder in Bereichen mit starken Temperaturschwankungen.

Umgebungstemperatur: 5°C bis +35°C

Lagertemperatur: -20°C to +60°C

1.2.3 Nicht in feuchter oder nasser Umgebung verwenden

Luftfeuchte im Betrieb: 20% bis 80% rel. Luftfeuchte (nicht kondensierend)

Luftfeuchte bei Lagerung: 90% rel. Luftfeuchte oder weniger (nicht kondensierend)

Tester darf nur in komplett trockenem Zustand verwendet werden.

1.2.4 Nicht in korrosiver oder ätzender Umgebung verwenden

Verwenden Sie den Hochspannungstester nicht in einer Umgebung, die ätzende Stoffe oder ätzenden Nebel enthält. Es kann dazu führen, dass Leiterbahnen, Bauteile oder Verbindungen beschädigt werden, die zu einer Fehlfunktion oder Beschädigung des Geräts oder gar zum Brand führen.

1.2.5 Nicht in staubiger oder dreckiger Umgebung verwenden

Staub und Dreck innerhalb des Geräts können zu Fehlfunktionen oder Beschädigungen führen. Staub kann durch Hochspannungsentladung in Brand gesetzt werden.

1.2.6 Lüftung des Testers nicht verdecken

Der Tester verfügt über eine aktive Lüftung. Achten Sie beim Betrieb des Geräts darauf, dass der Lüfter genügend Luft zur Verfügung hat und Luftein- und -auslass nicht verdeckt sind.

1.2.7 Stellen Sie den Tester nicht auf unebene Flächen

Achten Sie darauf, dass der Tester während des Betriebs auf einer ebenen Fläche steht, die keinen Vibrationen ausgesetzt ist.

1.2.8 Verwenden Sie den Tester nicht innerhalb eines starken magnetischen oder elektrischen Feldes

Der Betrieb des Hochspannungstesters in einem starken elektrischen oder magnetischen Feld kann zu Störungen und Fehlfunktionen führen. Diese Fehlfunktionen können zu einem elektrischen Schlag oder Feuer führen.

1.2.9 Verwenden Sie den Tester nicht in der Nähe von empfindlichen Messgeräten und Empfängern

Der Betrieb des Testers in der Nähe solcher Geräte kann diese beeinflussen. Wenn die Testspannung mehr als 3kV beträgt, kann es zu einer Koronaentladung kommen, durch welche hochfrequente Radiowellen zwischen den Prüfspitzen entstehen können. Um diesen Effekt zu minimieren, stellen Sie sicher, dass die Distanz zwischen den beiden Prüfspitzen ausreichend groß ist. Halten Sie die Testleitungen fern von anderen Leitern, insbesondere solchen mit scharfen Ecken oder Spitzen, da es an diesen zu Elektronenausstritt kommen kann.

1.3 Transport des Testers

Folgende Vorkehrungen sollten vor dem Transport des Testers getroffen werden:

1.3.1 Schalten Sie den Tester aus, bevor Sie ihn transportieren

Der Transport des Testers im eingeschalteten Zustand kann zu elektrischem Schlag und Beschädigungen führen.

1.3.2 Trennen Sie alle angeschlossenen Leitungen vor dem Transport

Der Transport des Testers mit angeschlossenen Mess- oder Anschlussleitungen kann zu einem Schaden an den Leitungen sowie zu Verletzungen des Personals aufgrund von elektrischen Entladungen oder durch Herunterfallen des Gerätes führen.

1.4 Einstellung der Versorgungsspannung

⚠️ WARNUNG: Beim ST9201 handelt es sich um ein Betriebsmittel der Überspannungskategorie CAT II. Betreiben Sie es nicht in Bereichen der Kategorie III oder IV.

Vor Inbetriebnahme des Messgeräts muss sichergestellt werden, dass die Sicherung in gutem Zustand ist und die Eingangsspannung der auf der Rückseite des Geräts eingestellten Eingangsspannung entspricht. Stecken Sie das Netzkabel erst nach korrekter Einstellung des Spannungsbereiches ein.

Nenneingangsspannungen (Toleranzbereich):

- 100V AC (90 V bis 110 V AC)
- 120V AC (108V bis 132V AC)
- 220V AC (198V bis 242V AC)
- 240V AC (216V bis 260V AC)
- Frequenz: 47 Hz bis 63 Hz

⚠️ WARNUNG: Verwenden Sie das Gerät nur in den obigen Spannungsbereichen.

1.5 Überprüfen und Auswechseln der Sicherung

⚠️ WARNUNG

Bevor mit dem Austausch oder der Überprüfung der Sicherung begonnen werden kann, muss sichergestellt sein, dass das Gerät ausgeschaltet und das Netzkabel entfernt ist.

Stellen Sie sicher, dass die verwendete Sicherung den Spezifikationen (Form, Strom, Trägheit) des Herstellers entspricht. Verwendung einer Sicherung, die von einer oder mehr der Spezifikationen abweicht, kann zu einer Beschädigung des Geräts führen.

1. Schalten Sie das Gerät aus und entfernen Sie das Netzkabel.
2. Der Sicherungshalter befindet sich auf der Rückseite des Geräts. Drücken Sie den Halter zuerst hinein und schrauben Sie ihn dann gegen den Uhrzeigersinn heraus.
3. Überprüfen Sie, ob die Sicherung den Spezifikationen der unten angegebenen Tabelle entspricht und tauschen Sie die Sicherung.
4. Befestigen Sie den Sicherungshalter anhand der vorgenannten Schritte in umgekehrter Reihenfolge.

Spannungsbereich	Frequenz	Sicherung	Leistung
100V, 120V	47-63Hz	5A (ST9201/S) 3A (ST9201B/C)	500VA
220V, 240V		3A (ST9201/S) 2A (ST9201B/C)	

1.6 Verbinden des Netzkabels

Die Art des Netzkabels variiert je nach Auslieferungsland.

Verwenden Sie das mitgelieferte Netzkabel nur für den Anschluss des ST9201 Hochspannungsprüfgeräts.

Anschluss:

1. Stellen Sie sicher, dass die Netzspannung der Spannung des Gerätes entspricht.
2. Stellen Sie sicher, dass das Gerät ausgeschaltet ist.
3. Verbinden Sie das Netzkabel mit dem Gerät.
4. Verbinden Sie das Netzkabel mit einer Steckdose.

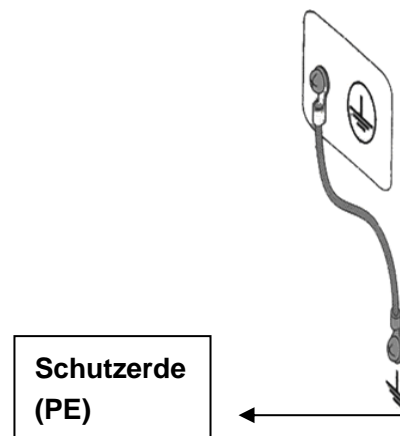
1.7 Erdung

⚠️ WARNUNG Stellen Sie sicher, dass der Tester mit elektrischer Erde verbunden ist. Wenn der Prüfling selbst mit dem Netz verbunden ist und ein Kurzschluss entsteht, kann sich das Gehäuse des Testers stark aufladen und zu einer sehr hohen Spannung und Verletzungsgefahr führen.

Bei dem ST9201 handelt es sich um ein Gerät der Schutzklasse I (Gerät ist zusätzlich zur Isolation mit PE gegen elektrischen Schlag geschützt). Es besteht die Gefahr eines elektrischen Schlages bei nicht sachgemäßer Erdung des Messgeräts.

Um die Sicherheit während des Betriebs sicherzustellen, wählen Sie mindestens eine der folgenden Methoden, um das Gerät zu erden:

1. Verbinden Sie die Netzleitung mit einer Schuko-Steckdose.
 2. Verbinden Sie die Erdungsklemme an der Rückseite des Geräts mit geeigneter Erde.
- Alle Arbeiten mit und an Prüfgeräten dürfen nur autorisierte Elektrofachkräfte oder elektrisch unterwiesene Personen durchführen, die diese Bedienungsanleitung vollständig gelesen und verstanden haben.



1.8 Prüfung der Gerätefunktionen

⚠️ WARNUNG Benutzen Sie den Interlock-Kontakt, um den Sicherheitsstatus zu überwachen. Sie können eine sichere Bedienung gewährleisten, wenn Sie die Interlock-Funktion durchgängig verwenden. Das Benutzen einer Prüfvorrichtung (Prüfkäfig) während eines Spannungs- oder Isolations-Widerstandstests beugt elektrischen Schlägen vor. Der Prüfkäfig wird mit dem Interlock-Anschluss des Testgerätes verbunden, und der Test kann nur gestartet werden, wenn die Schutzhaube der Prüfvorrichtung und damit der Interlock-Kontakt geschlossen ist. Daher wird der Test sofort unterbrochen, sobald die Schutzhaube der Prüfvorrichtung geöffnet wird.

Bevor Sie das Gerät einschalten, stellen Sie sicher, dass der Spannungsbereich der Netzversorgung dem auf der Rückseite des Gerätes eingestellten entspricht. Sobald das Gerät eingeschaltet ist, leuchten alle LEDs an der Vorderseite des Gerätes und es wird ein Selbsttest durchgeführt. Um eine höchstmögliche Sicherheit zu gewähren, prüfen Sie vor Inbetriebnahme, ob alle LEDs funktionieren. Es ist von einer erhöhten Gefahr auszugehen, wenn Sie einen Prüfvorgang durchführen und die Warnleuchte nicht funktioniert. Beachten Sie, dass während des Selbsttestes die Warnleuchte aufleuchtet, ohne dass Spannung generiert wird.

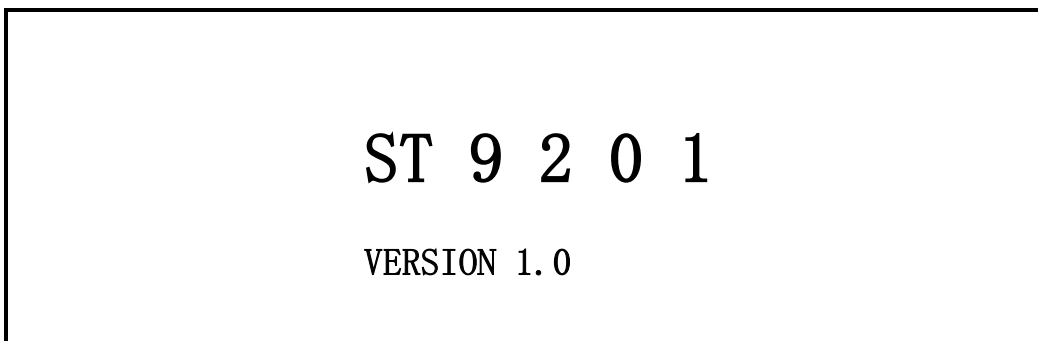
⚠️ ACHTUNG Nachdem Sie das Gerät ausgeschaltet haben, warten Sie einige Sekunden, bevor Sie es wieder einschalten. Wiederholtes, zu schnelles Ein- und Ausschalten des Hochspannungsprüfgerätes kann zu beträchtlichen Schäden am Gerät führen.

Kontroll-Ablauf:

1. Stellen Sie fest, ob der Spannungsbereich mit dem des Prüfgerätes übereinstimmt.
2. Stellen Sie sicher, daß die Schutzkontaktsteckdose korrekt geerdet ist.
3. Prüfen Sie, ob das Stromkabel richtig mit dem Netzanschluss des Prüfgerätes verbunden ist.
4. Verbinden Sie das Stromkabel mit Ihrer Stromquelle.
5. Schalten Sie das Gerät ein. Prüfen Sie, ob alle LEDs ordnungsgemäß funktionieren. Nach dem Einschalt-Bildschirm erscheint der Bildschirm für die Wechselspannungsprüfung.
6. Prüfen Sie, ob sich das Gerät im "Ready"-Status befindet.
7. Schalten Sie das Gerät aus.

Die oben aufgeführten Schritte vervollständigen die Kontrolle des Prüfgerätes.

Startbildschirm:




1.9 Andere Spezifikationen

- | | |
|-----------------|-----------------------|
| 1. Leistung: | ≤500VA (ST9201/S) |
| | ≤350VA (ST9201B/C) |
| 2. Abmessungen: | 340mm x 120mm x 450mm |
| 3. Gewicht: | 15kg (ST9201/S) |
| | 13kg (ST9201B/C) |

Kapitel 2 Voraussetzungen für den Betrieb

Dieses Kapitel beschreibt die Vorsichtsmaßnahmen, die getroffen werden müssen, um den sicheren Betrieb des Testers zu gewährleisten. Diesen Vorsichtsmaßnahmen sollte besondere Aufmerksamkeit geschenkt werden, um Gefahren zu minimieren.

 **WARNUNG** Dieses Prüfgerät arbeitet mit lebensgefährlicher Hochspannung. Bei nicht bestimmungsgemäßer Verwendung trägt allein der Betreiber das Risiko der Gefährdung von Leib und Leben des Benutzers oder Dritter, sowie Beeinträchtigungen des Prüfgeräts, des Prüflings und anderer Sachwerte.


2.1 Unzulässige Bedienung

2.1.1 Vermeiden Sie das wiederholte Ein- und Ausschalten des Prüfgerätes

Nachdem Sie das Gerät ausgeschaltet haben, gehen Sie sicher, dass das Gerät einige Sekunden ausgeschaltet war, bevor Sie es erneut einschalten. Schalten Sie das Gerät nicht in kurzen Abständen aus und wieder ein, da die Funktion der Schutzeinrichtungen des Prüfgerätes sonst möglicherweise nicht gewährleistet ist. Schalten Sie das Gerät während eines Testlaufs nur in Notfällen aus.

2.1.2 HV-Ausgangspotentiale nicht kurzschließen

Stellen Sie sicher, dass die Hochspannungsleitungen des Geräts nicht mit einer AC-Quelle oder Geräten kurzgeschlossen werden, die geerdet sind. Im Falle eines Kurzschlusses kann das Gehäuse des Testers auf eine hohe Spannung geladen werden, die zu elektrischem Schlag führen kann. Sorgen Sie daher immer dafür, dass der Tester ordnungsgemäß geerdet ist. Dann sorgt auch ein Kurzschluss der beiden Ausgangspotentiale "HIGH" und "LOW" nicht für eine Aufladung des Gehäuses.

 **ACHTUNG** Mit dem Ausdruck "AC-Quelle" ist hier die Netzleitung zum Hochspannungstester gemeint. Dabei kann es sich um das normale Versorgungsnetz oder die Versorgung mit einem AC Generator handeln.

2.1.3 Keine externe Spannung an Anschlussklemmen

Es darf keine externe Spannung an den Ausgangsklemmen des Hochspannungstesters anliegen. Des Weiteren darf das integrierte Voltmeter ausschließlich in Verbindung mit einer Hochspannungsprüfung verwendet werden und nicht, um externe Spannungen zu messen. Nichtbeachtung kann zu schweren Schäden am Gerät führen.

2.2 Im Falle eines Notfalls

Im Falle eines Notfalls (eine Verletzung durch elektrischen Schlag oder Feuer am Prüfling) gehen Sie wie folgt vor:

1. Schalten sie das Gerät sofort aus.
2. Trennen Sie sofort das Gerät von der Stromversorgung.

2.3 Sicherheit beim Testen

2.3.1 Tragen Sie isolierende Schutzhandschuhe.

Tragen Sie beim Umgang mit dem Messgerät elektrisch isolierende Schutzhandschuhe, um sich vor hohen (Rest-)Spannungen zu schützen.


2.3.2 Test pausieren

Um Testparameter zu ändern, drücken Sie zuerst die STOP-Taste.

Wenn Sie keinen weiteren Hochspannungstest durchführen wollen und den Testplatz verlassen, stellen Sie sicher, dass das Gerät ausgeschaltet und entladen ist.

2.3.3 Geladene Gegenstände während der Messung

Während eines Hochspannungstests können der Prüfling, die Messleitungen, Messspitzen und Ausgangsklemmen und ihre Umgebungen auf gefährliche Spannungen aufgeladen sein. Sie dürfen während des Tests nicht berührt werden.

 **WARNUNG** Die Gummiummantelungen der Krokodilklemmen sind nicht als alleinige Isolation gegen Hochspannung geeignet. Sie dürfen während einer Messung nicht berührt werden.

2.3.4 Nach Abschluss eines Tests

Damit der Prüfling, die Messleitungen oder die Ausgangsklemmen nach einem Test gefahrlos berührt werden können, müssen zuerst folgende Dinge sichergestellt werden:

1. Das Voltmeter zeigt eine Spannung von 0V an.
2. Die „Danger“-Warnleuchte leuchtet nicht mehr.

2.3.5 Vorkehrungen für Fernsteuerung

Bei der Fernsteuerung des Hochspannungstesters ist besonders auf die Betriebssicherheit zu achten, da im Fernsteuermodus der Hochspannungstest an- und ausgeschaltet werden kann. Folgende Schutzvorkehrungen sollten beachtet werden:

1. Versichern Sie sich, dass die Hochspannung nicht durch Unachtsamkeit eingeschaltet wird, um Verletzungen durch elektrischen Schlag zu vermeiden.
2. Stellen Sie sicher, daß die Fernsteuerung deaktiviert ist, solange Arbeiten am Messaufbau stattfinden.
3. Sorgen Sie dafür, dass der Prüfling sowie der Messaufbau während des Hochspannungstests nicht durch unbefugte Personen oder Personal berührt werden können. Sichern Sie alle Zugänge zum Prüfplatz mit der Interlock-Funktion ab.

2.4 Restspannungen

⚠️ WARNUNG Bei einem DC Hochspannungstest oder einem Isolationswiderstandstest wird der Prüfling sowie die Messleitungen durch die hohen Spannungen aufgeladen. Der ST9201 Hochspannungstester besitzt eine Entladefunktion, um Unfällen oder elektrischem Schlag vorzubeugen. Trotzdem kann es in manchen Fällen zu Restspannungen oder Restladungen kommen, die nicht komplett durch die Entladefunktion eliminiert wurden. Um einen elektrischen Schlag und Verletzungen trotzdem auszuschließen, ist sicherzustellen, dass folgende Maßnahmen getroffen werden, bevor der Prüfling oder die Messleitungen berührt werden:

1. Das Voltmeter zeigt eine Spannung von 0V an.
2. Die Warnlampe "Danger" ist nicht mehr erleuchtet.

Sobald die Hochspannung ausgeschaltet wird, sorgt die Entladefunktion des Geräts für eine Entladung des Prüflings. Trennen Sie den Prüfling daher nicht während des Tests oder während des Entladevorgangs vom Gerät.

2.4.1 Entladezeit

Die Dauer des Entladevorgangs variiert je nach Art und Eigenschaften des Prüflings. Die Entladung nach einem DC-Hochspannungstest findet über einen 2kΩ großen Widerstand und die des Isolationstests über einen 10kΩ großen Widerstand statt.

Ist kein Prüfling am Hochspannungstester angeschlossen, braucht der Tester weniger als 1 Sekunde, um die interne kapazitive Spannung auf ca. 30V zu reduzieren.

Sollte der Prüfling während eines laufenden Tests oder vor vollständiger Entladung vom Tester getrennt werden, und besitzt der Prüfling zum Beispiel eine Kapazität von 0,01µF und einen Parallelwiderstand von 100MΩ, so dauert die Entladung bei 5kV circa 5,3 und bei 1kV ca. 3,5 Sekunden.

2.5 Verhalten eines fehlerhaften Hochspannungstesters

Nicht ordnungsgemäße Verwendung oder ein Fabrikationsfehler können in manchen Fällen zu Fehlfunktionen des Hochspannungstesters führen. Dabei kann es schlimmstenfalls vorkommen, dass an den Ausgangsklemmen trotz Abschaltung noch Hochspannung anliegt und diese nicht abgeschaltet wird. Sollte diese Situation auftreten, schalten Sie den Tester sofort aus und trennen sie sofort das Netzkabel!

Folgende Indikatoren deuten auf eine solche Fehlfunktion hin:

- Die "Danger" Warnleuchte erlischt nach Betätigen der "STOP"-Taste nicht
- Die "Danger" Warnleuchte leuchtet nicht auf, obwohl das Voltmeter eine gefährliche Spannung an den Ausgangsklemmen anzeigt

Nach solch einem Fehlerfall darf der Hochspannungstester nicht mehr verwendet werden!

⚠️ WARNUNG Halten Sie in einem Fehlerfall den Tester unter Verschluss und melden Sie den Fall sofort der Sourcetronic GmbH. Eine eigenmächtige Reparatur oder bauliche Veränderung kann zu Verletzungen durch elektrischen Schlag führen. Überdies führt sie zu Garantieverlust.

2.6 Voraussetzungen für einen fehlerlosen Betrieb

Der Hochspannungsgenerator des Testers darf nicht überlastet werden. Um einer Überlastung vorzubeugen, muss das Gerät innerhalb der vorgegebenen Spezifikationen verwendet werden, welche in der unten folgenden Tabelle angegeben sind. Achten Sie darauf, dass der Lüfter genügend hinreichend kühle Luft zur Verfügung hat und Luftein- und -auslass nicht verdeckt sind. Sollte der Tester außerhalb dieser Vorgaben belastet werden, kann es zu einer Überhitzung des Hochspannungsgenerators kommen und der interne Schutzkreis wird aktiviert. Nach einer Überhitzung muss solange gewartet werden, bis die Temperatur wieder auf ein normales Niveau gesunken ist.

Dauerbelastung und Testbedingungen

Umgebungs- temperatur	Max. Ausgangsstrom		Abkühlzeit	Dauerbelastung
T≤40°C	AC	>20mA (ST9201/S) >12mA (ST9201B/C)	Mindestens so lange wie die Testdauer	Max. 1 Minute
		<10mA (ST9201/S) <6mA (ST9201B/C)	Nicht notwendig	Dauertest möglich
	DC	>6mA (ST9201/S/X) >3mA (ST9201B/C/X)	Mindestens so lange wie die Testdauer	Max. 1 Minute
		<5mA (ST9201/S/X) <2mA (ST9201B/C/X)	Mindestens so lange wie die eingestellte Ladezeit (siehe 4.3.2, WAIT), während der ein höherer Ladestrom auftritt	Dauertest möglich

(Testdauer = Anstiegszeit Spannung + Testdauer + Abfallzeit Spannung)

2.7 Tägliche Wartung und Prüfung

Um Unfälle zu vermeiden, sollten folgende Dinge überprüft werden, bevor der Hochspannungstester verwendet wird:

1. Die Stromversorgung entspricht den Spezifikationen und der Einstellung am Gerät.
2. Der Tester ist ordnungsgemäß geerdet.
3. Die Messleitungen weisen keine Schäden an der Ummantelung auf.
4. Die Messleitungen, insbesondere die am LOW-Anschluss, sind nicht unterbrochen.
5. Der Tester weist ein "Fail" aus, wenn die beiden Ausgangspotentiale kurzgeschlossen werden.

Kapitel 3 Beschreibung

Dieses Kapitel beschreibt die Namen und Funktionen der Bedienelemente und Komponenten des ST9201 Hochspannungstesters.

3.1 Vorderseite

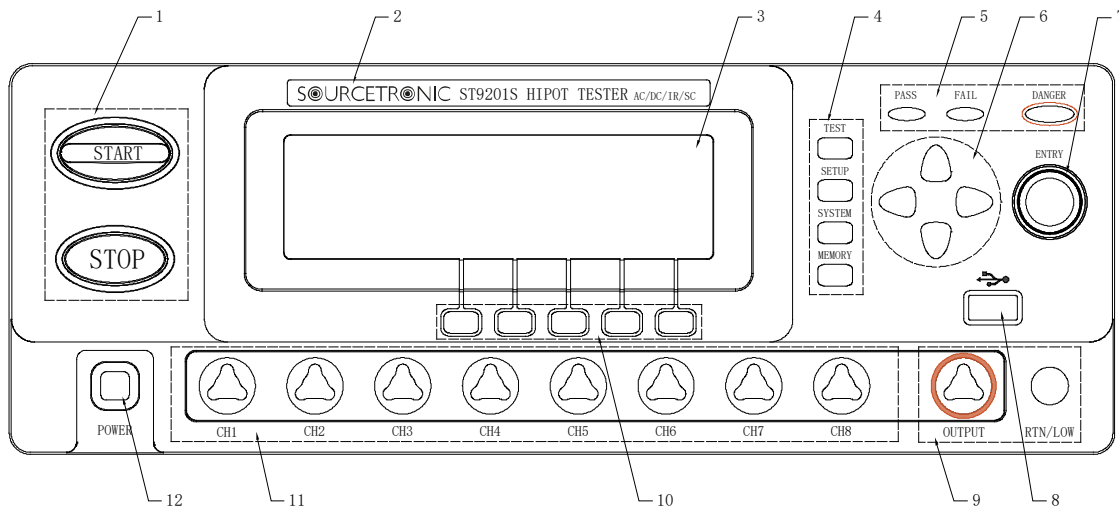


Abbildung 3-1

1. START und STOP

START des ausgewählten Tests, nach Start wird "TEST" oben rechts auf dem Display angezeigt.

STOP unterbricht den laufenden Test und schaltet sofort die Hochspannung aus. Wird auch benötigt, um "PASS" oder "FAIL" Status zu bestätigen

2. Modellbezeichnung des Testers

3. LCD

240x64-Punktmatrix-LCD, monochrom. Kontrasteinstellung siehe 6.

4. Schnell Tasten für Hauptfunktionen

TEST Wechselt bei Betätigung auf den Test-Bildschirm. Dieser zeigt alle relevanten Informationen des aktuellen Tests an.

SETUP Ruft den Einstellungsbildschirm für alle Testarten auf. Hier können alle Testparameter eingegeben oder verändert werden.

SYSTEM Wechselt auf den Systembildschirm, in dem Systemparameter eingestellt werden können und die zu verwendende Schnittstelle ausgewählt werden kann. Enthält die Seiten SYSTEM1, SYSTEM2, SYSTEM3 und INTERFACE.

MEMORY Auf der SETUP-Seite werden mit dieser Taste die SAVE- und die LOAD-Seiten aufgerufen, auf denen Programme gespeichert oder geladen werden können.

5. Status-Anzeigen

DANGER Leuchtet bei laufendem Test auf und weist auf Hochspannung am Ausgang hin

PASS Informiert über ein „GUT“-Ergebnis des vorangegangenen Tests

FAIL Informiert über ein „SCHLECHT“-Ergebnis des vorangegangenen Tests

6. Richtungstasten

Durch Drücken der Richtungstasten kann durch die einzelnen Menüs und Seiten navigiert werden. Durch Betätigen der Kombinationen „Shift + nach oben/unten“ kann der Kontrast des Displays verändert werden.

7. Drehrad

Mit dem Drehrad können Parameterwerte geändert werden.

8. USB HOST - Schnittstelle

Zum Anschließen von externen USB-Speichermedien.

9. Ausgang für Hochspannung



WARNUNG:

Darf während eines Hochspannungstests nicht berührt werden!



ACHTUNG:

Es darf keine externe Spannung an den Hochspannungsausgang angelegt werden!

10. Schnellauswahltasten F1 - F5

Wählen die Funktionen, die am unteren Rand des LCD über der jeweiligen Taste angezeigt werden, aus.

11. Mehrkanalmatrixausgänge

8 Ausgänge der internen Matrix (Nur ST9201S/SX)

12. AN / AUS Schalter

3.2 Rückseite

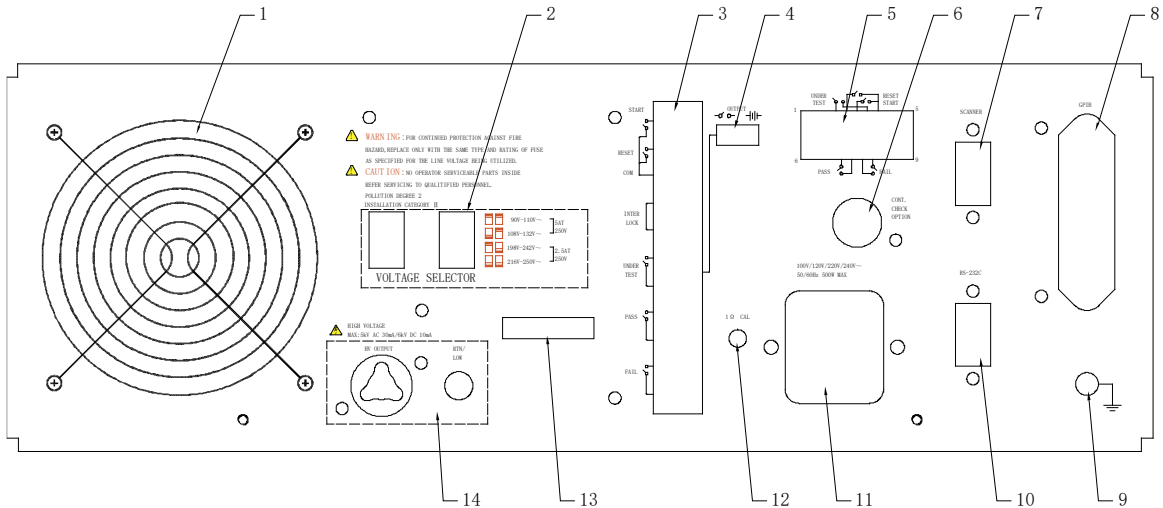


Abbildung 3-2

1. Lüfter

2. Einstellung des Eingangsspannungsbereiches

Hier kann die Eingangsspannung auf die am Einsatzort des Testers verfügbare Netzspannung eingestellt werden.

3. Steuer-Schnittstelle

- **INTERLOCK** Schaltkontakt für Freigabe des Hochspannungstests
- **TEST** Wird geschaltet wenn Hochspannung generiert wird
- **START** Start des Hochspannungstests
- **RESET** Setzt den Status des Testers zurück (z.B. nach einem gescheiterten Test)
- **PASS** Wird geschaltet, wenn das Testergebnis "GUT" ist
- **FAIL** Wird geschaltet, wenn das Testergebnis "SCHLECHT" ist

4. Ausgangsumschaltung

Schaltet die Ausgangskonfiguration des TEST-Signals um zwischen potentialfreiem Relaisausgang und 24V Spannungsausgang (z.B. zum Betrieb einer LED-Warnleuchte)

5. Handler-Schnittstelle

9-polige D-Sub-Buchse, enthält alle Signale der Steuer-Schnittstelle (s.o.) außer Interlock

6. Schnittstelle für Messung des Erdungswiderstandes

7. SCAN – Schnittstelle 9-poliger D-Sub-Stecker

Zur Verwendung mit Mehrkanaltesterweiterung ST9121

8. IEEE488 (GPIB) - Schnittstelle (optional)

9. Erdungsklemme

10. RS232C - Schnittstelle 9-poliger D-Sub-Stecker

11. Anschluss für Netzkabel Kaltgeräteeinbaustecker IEC-60320 C14

12. Potentiometer zur Justierung der Erdungswiderstandsmessung

Erdungswiderstand muss weniger als 1Ω betragen. Hiermit können Meßabweichungen kompensiert werden, die durch unvermeidliche Widerstände im Meßaufbau entstehen.

13. Seriennummer des Geräts

14. Hochspannungsausgang Rückseite (optional)

3.3 Funktionen und Technische Daten

Bei den Hochspannungstestern der ST9200 Serie gibt es folgende vier Grundmodelle:

- **ST9201**
Hochspannungstest: 5kV AC (30mA) / 6kV DC (10mA) / Isolationswiderstandstest
- **ST9201S**
Hochspannungstest: 5kV AC (30mA) / 6kV DC (10mA) / Isolationswiderstandstest / 8-Kanal Matrix
- **ST9201B**
Hochspannungstest: 5kV AC (20mA) / 6kV DC (5mA) / Isolationswiderstandstest
- **ST9201C**
Hochspannungstest: 5kV AC (20mA)

Zu jedem Modell gibt es die **im AC-Bereich** auf 3mA sicherheitsstrombegrenzte X-Variante:

- **ST9201X**
Hochspannungstest: 5kV AC (3mA) / 6kV DC (10mA) / Isolationswiderstandstest
- **ST9201SX**
Hochspannungstest: 5kV AC (3mA) / 6kV DC (10mA) / Isolationswiderstandstest / 8-Kanal Matrix
- **ST9201BX**
Hochspannungstest: 5kV AC (3mA) / 6kV DC (5mA) / Isolationswiderstandstest
- **ST9201CX**
Hochspannungstest: 5kV AC (3mA)

Bei Erzeugung der AC-Testspannung ist die Wahl der Ausgangsfrequenz nicht von der Netzfrequenz abhängig. Das ST9201 kann zudem den Realteil des Stromes messen, was eine zuverlässige Messung der wirklichen Qualität der Isolation zulässt, ohne durch parasitäre Kapazitäten verfälscht zu werden.

Die DC-Hochspannung wird mit Hilfe einer 600Hz AC-Wechselspannung erzeugt, wodurch sehr wenig Restwelligkeit entsteht, um eine stabile Gleichspannung zu garantieren.

Nach Adaptierung des Prüflings kann nicht nur ein AC / DC-Hochspannungstest und ein Isolationstest separat durchgeführt werden, sondern das Gerät ermöglicht außerdem die Erzeugung von Prüfschritten und Prüfprogrammen.

Es können bis zu zwei externe Scanner ST9121 mit jeweils 8 Kanälen angeschlossen und in den Prüfschritten angesteuert werden.

Funktionen:

- **4 Testfunktionen: AC- und DC-Hochspannungstest, Isolationswiderstandstest, Open/Short-Erkennung**

Die Modelle ST9201/S/B(X) verfügen über alle vier Tests, wobei das ST9201C(X) nur über den AC-Hochspannungstest und die Open/Short-Erkennung verfügt.

- **AC Hochspannungstest mit 5kV und 20mA (ST9201B/C) bzw. 30mA (ST9201/S) bzw. 3mA (X)**

Der Hochspannungsgenerator des ST9201/S besitzt einen AB-Leistungsverstärker mit 150VA-Transformator mit einer maximalen Ausgangsspannung von 5kV und 30mA, wobei die ST9201B/C einen Transformator mit 100VA Bauleistung besitzen, der eine Ausgangsspannung von 5kV und 20mA ermöglicht. Die maximale durchgehende Testzeit beträgt 1 Minute. Die minimal einstellbare Ausgangsspannung beträgt 50V mit einer Genauigkeit von +3% bei automatischer Nachregelung. Die X-Varianten besitzen einen 15VA-Transformator, der bei 5kV 3mA liefern kann.

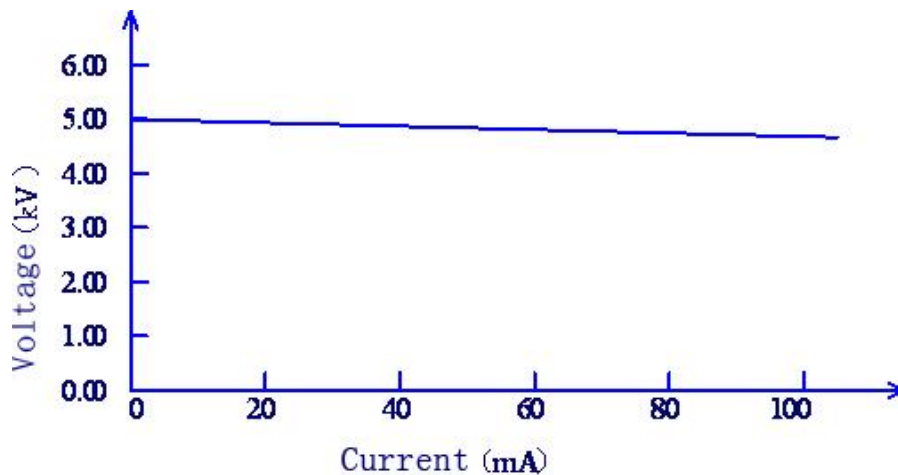


Abbildung 3-3 AC-Strom-Spannungs-Kurve

- **DC Hochspannungstest mit bis zu 6kV und 10mA (ST9201/S(X)) bzw. 5mA (ST9201B(X))**

Der DC-Hochspannungstest kann mit einer maximalen Spannung von bis zu 6kV und einer maximalen Ausgangsleistung von 50W (ST9201B/BX: 25W) durchgeführt werden. Die maximale durchgehende Testzeit beträgt 1 Minute. Zwischen 50 und 500V kann eine niedrige Lastimpedanz zu instabiler Ausgangsspannung führen, schalten Sie in diesem Fall die automatische Nachregelung ab.

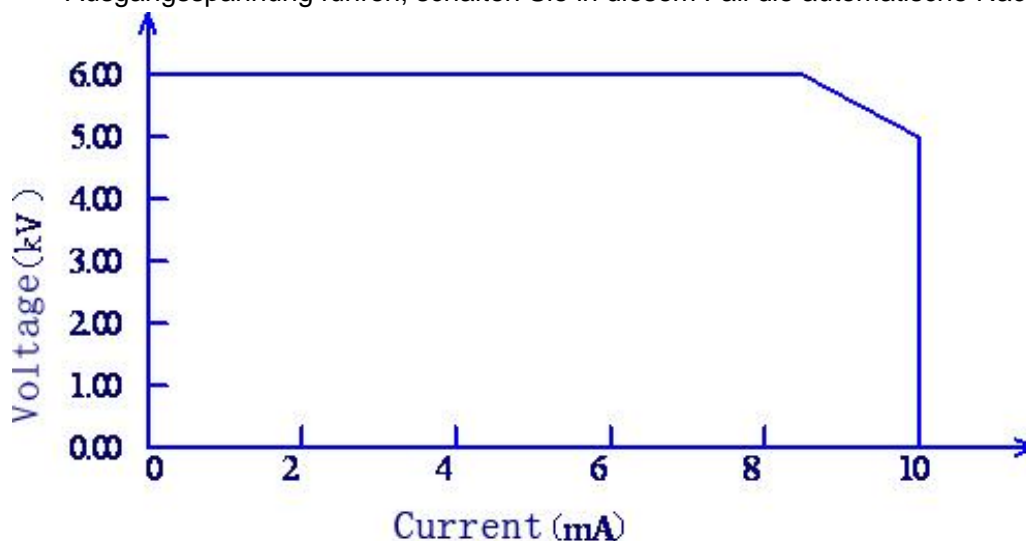


Abbildung 3-4 DC-Strom-Spannungs-Kurve

- **Isolationswiderstandstest (50V - 1500V) bis zu 50GΩ**

Der Isolationswiderstandstest kann mit einer Spannung von 50V bis 1500V bei einer Auflösung von 1V durchgeführt werden. Dabei beträgt der Widerstandsmessbereich 0.1MΩ bis 50GΩ. Der maximale Ausgangsstrom liegt je nach Last zwischen 50nA und 10mA (5mA beim ST9201B/BX).

- **Open/Short-Erkennung**

Ist der Prüfling nicht richtig kontaktiert, fließt ein wesentlich kleinerer Strom als zu erwarten wäre, entsprechend fließt ein erheblich größerer Strom, wenn ein Kurzschluß besteht. Für beide Fälle kann jeweils ein Schwellwert konfiguriert werden, bei dessen Nichteinhaltung ein Fehler ausgelöst wird.

- **Fernsteuerung durch GPIB (optional) und RS232C-Schnittstellen**

Durch die oben genannten Schnittstellen können verschiedene Funktionen und Parameter des Testers gesteuert und verändert werden. So können z.B. die Testzeit, die Rampenzeiten, Testresultate und gemessene Spannung und Strom via Schnittstelle ausgelesen werden. Die Befehle für die Fernsteuerung finden Sie im Anhang dieser Bedienungsanleitung

- **Ein-/Ausgangssignale für SPS oder andere Steuerungen**

Folgende Funktionen lassen sich durch die SPS- bzw. HANDLER-Schnittstelle steuern: Start, Stopp und Freigabe des Testers. Als Ausgangssignale stehen Test, Gut-Bewertung und Schlecht-Bewertung zur Verfügung.

- **USB-Anschluß zum Sichern und Übertragen der Prüfprogramme**

An den USB HOST-Anschluss auf der Gerätevorderseite lassen sich USB-Sticks anschließen, um Prüfprogramme darauf zu sichern, wieder einzuspielen, oder auf andere Geräte zu übertragen.

- **Hochspannungsmatrix mit 8 Kanälen**

Das ST9201S besitzt eine interne 8-Kanal Schaltmatrix. Jeder Kanal kann mit verschiedenen Punkten des Prüflings verbunden sein und das Gerät schaltet je nach Einstellung die Kanäle jeweils als Spannungsausgang oder Rückleiter.

- **Programmierbare Wartezeit vor der Messung**

Bei der Messung von Prüflingen mit hohen kapazitiven Anteilen können anfangs hohe Ladeströme auftreten. Um zu vermeiden, dass diese die Leckstrommessung verfälschen, kann eine Wartezeit von 0,1 bis 99,9 Sekunden nach Anlegen der Hochspannung programmiert werden. Erst nach Ablauf dieser Wartezeit werden Meßwerte aufgenommen und der Komparator aktiviert.

- **Programmierbare Rampen für Anstieg und Abfall der Spannung**

Bei einem DC/AC-Hochspannungstest sowie bei einem Isolationswiderstandstest können die Rampenzeiten für Spannungsanstieg und Spannungsabfall zwischen 0,1 und 200 Sekunden programmiert werden. Die Auflösung beträgt 0,1 Sekunden zwischen 0,1 und 99,9 Sekunden und 1 Sekunde zwischen 100 und 200 Sekunden. Die ST9201 Serie erfüllt dabei sowohl die UL-Normen als auch die IEC Normen für Hochspannungstests.

- **Entladefunktion des Prüflings**

In vielen Fällen besitzt der Prüfling kapazitive Eigenschaften. Sobald die Hochspannung ausgeschaltet wird, bleibt der Prüfling geladen und es würde Verletzungsgefahr durch elektrischen Schlag entstehen. Für diesen Grund besitzen die Hochspannungstester eine Schnellentladefunktion, die dafür sorgt das der Prüfling nach Abschluss des Tests entladen wird.

- **Verstärkte Sicherheit**

Um die Sicherheit beim Gebrauch der ST9201 Hochspannungsprüfgeräte zu erhöhen, besitzen diese die oben genannte Entladefunktion für die Prüflinge sowie eine GFI-Schutzfunktion. Die GFI-Schutzfunktion sorgt dafür, dass im Falle eines elektrischen Schlages bei Erreichen eines Stromes von 0,5mA gegen Erde der Hochspannungsausgang abgeschaltet wird und nicht der volle Meßstrom über den Körper des Benutzers abfließen kann.

- **Hohe Messgenauigkeit**
Die Messgenauigkeit der Spannung bei einem AC/DC Hochspannungstest beträgt $\pm 1\%$ vom Ablesewert +5V und $\pm 1\%$ +5 digits für den Strom. Die Genauigkeit der angezeigten Spannung beim Isolationswiderstandstest beträgt $\pm 1\%$ vom Ablesewert +2V.
- **Korrekturfunktion für Strom**
Bei einem AC-Hochspannungstest können Streukapazitäten zu einem ungenauen Ergebnis bei der Strommessung führen. Die ST9201 Hochspannungstester besitzen eine Korrekturfunktion, um diese Ungenauigkeiten zu eliminieren.
- **Haltefunktion für Spannungsanzeige**
Die Haltefunktion ermöglicht die Anzeige der Spannung auch nach Abschluss eines Tests.
- **Einfache Bedienung**
Unter Setup finden Sie alle Testparameter. Mit den Cursor-Tasten können Sie den Cursor zu den einzelnen Positionen bewegen. Durch Drücken des Dreh-Druck-Knopfs und anschließendem Drehen lassen sich die Parameter verändern. Wenn die Testparameter eingegeben sind, wechseln Sie bitte in den Test-Bereich, um den Test durchzuführen.
- **50 Prüfprogramme mit jeweils 100 Prüfschritten**
Die Prüfprogramme enthalten einzelne Prüfschritte, die durch den Benutzer zu programmieren sind. Der Speicher kann bis zu 500 Prüfschritte speichern. Diese können auf einen externen USB-Stick übertragen werden.
- **Ein-/Ausgangssignale für SPS oder andere Steuerungen**
Folgende Funktionen lassen sich durch die SPS- bzw. HANDLER-Schnittstelle steuern: Start, Stopp und Freigabe des Testers. Als Ausgangssignale stehen Test, Gut-Bewertung und Schlecht-Bewertung zur Verfügung.
- **Hochspannungsklemmen an der Geräterückseite (optional)**
Die Ausgänge für Hochspannung an der Rückseite des Testers können optional gewählt werden, um den Einbau in ein Prüfsystem zu erleichtern.
- **HV-Scanner ST9121 (optional)**
An das ST9201/B/C(X) können bis zu zwei externe Scanner ST9121 angeschlossen werden. Diese haben ebenso wie der interne Scanner des ST9201S jeweils acht Kanäle, von denen jeder einzelne auf Hochspannung oder Rückleiter geschaltet werden oder offen bleiben kann.

 **WARNUNG**

Ergänzend zu dieser Bedienungsanleitung müssen die allgemeingültigen gesetzlichen Regeln und die sonstigen verbindlichen Richtlinien zur Arbeitssicherheit, zur Unfallverhütung – insbesondere zum Arbeiten mit gefährlicher Hochspannung - und zum Umweltschutz eingehalten werden.

Kapitel 4 Bedienung

Dieses Kapitel beschreibt die grundlegende Bedienung des Hochspannungstesters.

Achtung: Beispiele in diesem Kapitel richten sich nach dem ST9201S. Bei anderen Modellen sind nicht alle der hier gezeigten Einstellungen verfügbar.

4.1 Einschalten des Geräts

WARNUNG

Vor Inbetriebnahme des Messgeräts muss sichergestellt werden, dass die Sicherung in gutem Zustand ist und die Eingangsspannung der auf der Rückseite des Geräts eingestellten Eingangsspannung entspricht. Stellen Sie sicher, dass der Tester ausgeschaltet ist.

Sobald Sie den Tester einschalten, startet die Selbstdiagnose und alle LEDs an der Vorderseite des Gerätes leuchten auf. Achten Sie darauf, dass alle LEDs erleuchtet sind. Prüfen Sie speziell die "DANGER" LED, da diese besonders wichtig für einen sicheren Prüfablauf ist.

ACHTUNG

Warten Sie einige Sekunden nach Abschalten des Testers, bevor Sie ihn erneut einschalten. Wiederholtes zu schnelles Ein- und Ausschalten kann zu Beschädigungen am Gerät führen.

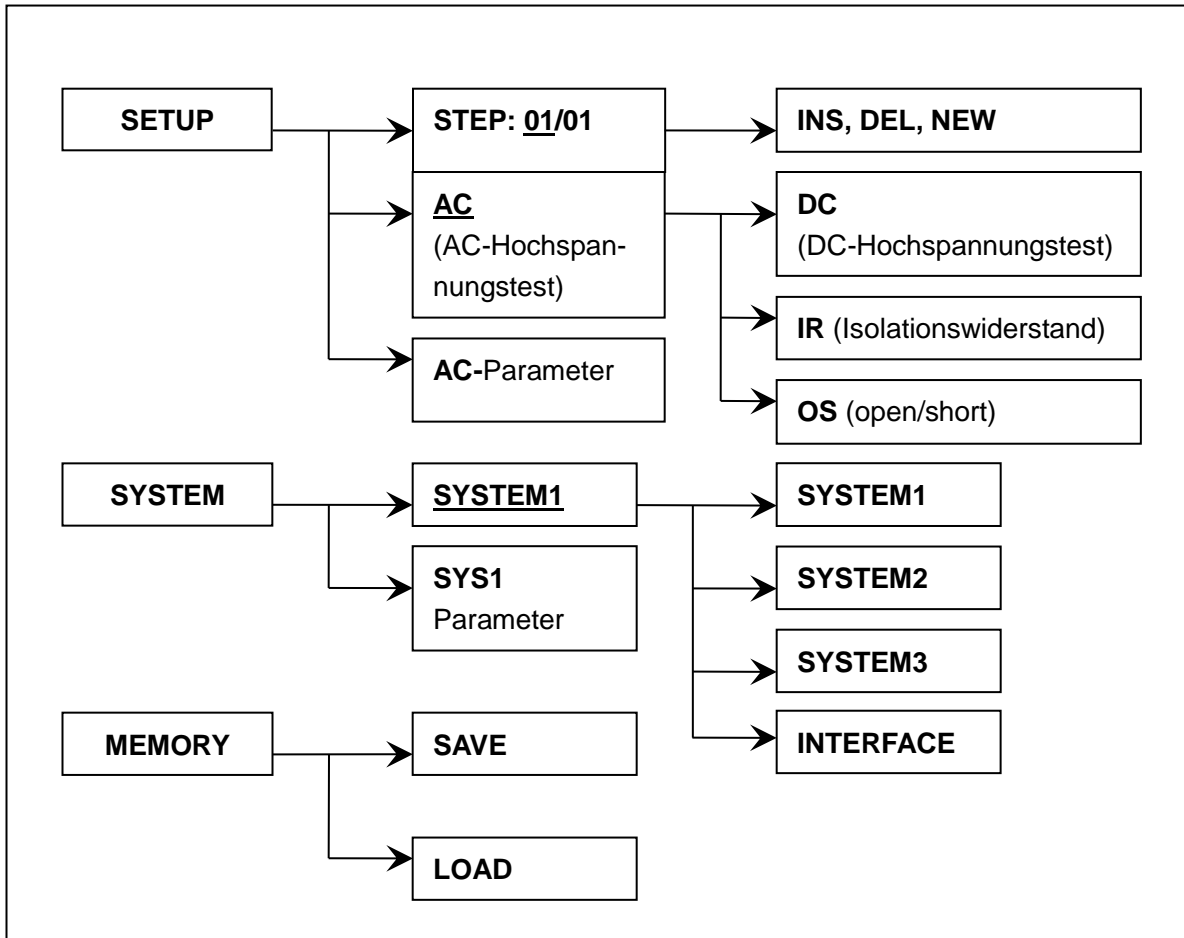
ACHTUNG

Auch bei eingeschaltetem Tester besteht die Möglichkeit, dass der Hochspannungstest nicht gestartet wird, wenn der „Start“-Knopf betätigt wird. Gründe für ein solches Verhalten können falsche Einstellungen der Parameter sein, oder der Tester befindet sich im Schutzstatus.

4.1.1 Einschalten des Testers

1. Stellen Sie fest, ob die Netzspannung mit dem Spannungsbereich des Prüfgerätes übereinstimmt.
2. Prüfen Sie, ob das Stromkabel richtig mit dem Prüfgerät verbunden ist.
3. Schalten Sie das Gerät ein.
4. Auf den Startbildschirm, der die aktuelle Firmware des Testers anzeigt, folgt automatisch der Bildschirm, der aktiv war, bevor der Tester ausgeschaltet wurde.

4.1.2 Menüstruktur



- Die erste Spalte der Menüstruktur zeigt die initialen Seiten entsprechend der Funktionstasten des Bedienfelds. Da auf der Seite TEST keine Einstellungen geändert werden können, ist diese in obigem Bild nicht dargestellt.
- Die zweite Spalte zeigt die initialen Parameter der entsprechenden Seiten. STEP 01/01 bedeutet, dass aktuell Schritt 1 von 1 Programmschritten dargestellt wird, AC bedeutet, daß der aktuelle Programmschritt einen AC-Hochspannungstest enthält, die AC-Parameter sind dessen Detailinstellungen.
- Die dritte Spalte zeigt die Änderungen, die in den Feldern der zweiten Spalte vorgenommen werden können. Hier können z.B. Programmschritte eingefügt, geändert oder ein ganz neues Programm begonnen und die durchzuführende Prüfmethode auf DC, Isolationswiderstand oder Open/Short geändert werden. Wird die Prüfmethode geändert, ändern sich auch die dazugehörigen Parameter der zweiten Spalte, z.B. von AC- auf DC-Parameter.

4.2 Beschreibung der Bedienelemente

- Bedienelemente Vorderseite:
 - **TEST:** Ruft die Infoseite zum Starten des programmierten Tests auf.
 - **SETUP:** Ruft die Setupseite zum Ändern von Testparametern auf.
 - **SYSTEM:** Ruft die Systemseite zum Ändern von Systemeinstellungen auf.
 - **MEMORY:** Hier können Parameter- und Systemeinstellungen gespeichert werden.
 - **▼▲◀▶:** Bewegungstasten zum Navigieren in den jeweiligen Seiten.
 - **F1~F5:** Schnellzugriffstasten. (Haben je nach aufgerufener Seite eine andere Funktion.)
 - **ENTER:** Bestätigen der Eingabe.
- Grundlegendes Beispiel zur Bedienung:
 Umschalten der Testmethode vom als Standard eingestellten AC-Hochspannungstest zum Isolationstest:
 - Drücken Sie '▶' bis "AC" unterstrichen dargestellt wird
 - Die Funktionen F1 – F5 sind jetzt mit den in der Abbildung 4.2.1 dargestellten Funktionen belegt
 - Durch Betätigen der Schnellwahltaste F3 ändert sich der Ausdruck "AC" zu "IR"
 - Die Funktionen der Schnellwahltasten ändern sich jetzt
 - Durch Drehen des Knopfes kann derselbe Effekt erreicht werden
 - Nach Auswahl der gewünschten Prüfmethode muss der Knopf nur noch zur Bestätigung hineingedrückt werden

Anmerkung: Die Funktionstasten F1 – F5 führen zum selben Ergebnis wie der Drehknopf, jedoch in kürzerer Zeit.

STEP:	01/01	<u>AC</u>	SCAN:	1X2X3X4X5X6X7X8X		
VOLT:	0.050	kV	RISE:	0.5	S	LOCK
UPPER:	1.000	mA	FAIL:	0.5	S	OFST
LOWR:	OFF		REAL:	OFF		RMT
TIME:	0.5	S	FREQ:	50	Hz	ERR
ARC:	OFF					
			AC	DC	IR	OS
			F1	F2	F3	F4
						F5

Abbildung 4.2.1 Setupseite

Die vier Hauptseiten des Hochspannungstesters sind dabei: **SETUP, TEST, SYSTEM, MEMORY.**

4.2.1 SETUP

STEP: 01/01	AC	SCAN: 1X2X3X4X5X6X7X8X				
VOLT: 1.000	kV	RISE: 0.5	S	LOCK		
UPPER: 1.000	mA	FAIL: 0.5	S	OFST		
LOWR: OFF		REAL: OFF		RMT		
TIME: 0.5	S	FREQ: 50	Hz	ERR		
ARC: OFF						
		INS	DEL	NEW		
		F1	F2	F3	F4	F5

Abbildung 4.2.2 - AC setup interface

Parameter:

STEP: 01/01 Prüfprogramm: aktueller Schritt / Gesamtanzahl der Schritte

Taste	Funktion	Instruktion
F1	INS	Fügt einen weiteren Prüfschritt mit den aktuellen Einstellungen hinzu.
F2	DEL	Entfernt den aktuellen Prüfschritt aus dem Prüfprogramm
F3	NEW	Erstellen eines neuen Prüfprogramms
ENTRY		Wechseln zwischen den einzelnen Prüfschritten des aktuellen Prüfprogramms
START		Starten der Messung

AC Weist auf die Prüfmethode im aktuellen Prüfprogrammschritt hin. (Hier AC)
Änderung mit Drehknopf oder Schnellwahltasten zu **DC**, **IR**, **OS** möglich.

SCAN: 1X2X3X4X5X6X7X8X Anzeige der 8-Kanal-Matrix-Ausgänge (nur ST9201S) oder

SBOX: 1X2X3X4X5X6X7X8X Anzeige der 8-Kanal-Matrix-Ausgänge (nur ext. Box ST9121)

Kanaleinstellungen für den aktuellen Prüfschritt: Pro Kanal (1-8) entweder HV (■), RTN (□) oder OPEN (X).

Alle anderen Einträge werden später in diesem Handbuch unter Kapitel 4.3.1 (AC Hochspannungstest) beschrieben.

4.2.2 TEST

STEP: 01/01	AC	SCAN: 1X2X3X4X5X6X7X8X				
VOLT: 1.000	kV	1 0 0 0 VAC		LOCK		
UPPER: 1.000	mA	1.0 0 0 mA		OFST		
LOWR: 1.000	mA	0.5 S		RMT		
TIME: 1.0	S			ERR		
ARC: 1.00	mA					
				READY	LOCK	
		F1	F2	F3	F4	F5

Abbildung 4.2.3 - AC test

Anmerkung: Der Hochspannungstest wird auf dieser Seite gestartet.

Drücken Sie die „TEST“ Taste, um die Prüfung zu starten.

Mit der Taste **LOCK** kann die Tastatur verriegelt werden. Danach sind nur noch die Tasten **START**, **STOP** und **F5 (Unlock)** nutzbar. Ist auf der Seite **SYSTEM** ein Passwort gesetzt, muss dieses zum Entriegeln eingegeben werden.

Andere Einstellungen können auf dieser Seite nicht vorgenommen werden.

Testparameter können auf der Seite **Setup** geändert werden.

Schematischer Ablauf eines Hochspannungstests:

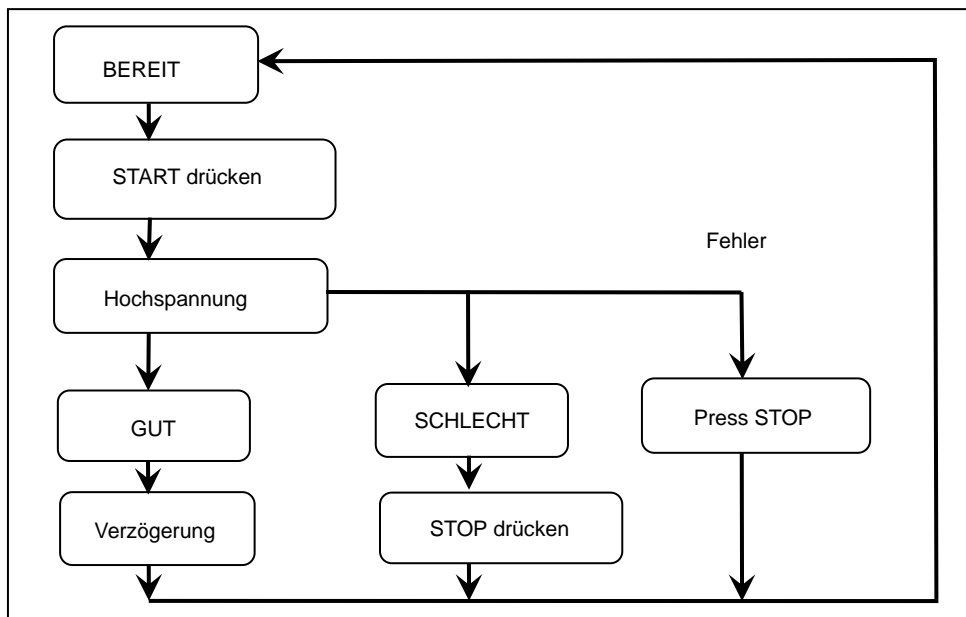


Abbildung 4.2.3.1 Testvorgang.

- Der obere der beiden in großer Schrift dargestellten Werte ist die Testspannung in kV.
- Beim mittleren Wert handelt es sich um den beim Test durch den Prüfling fließenden Strom in mA oder μA .
- Der untere der beiden Werte ist die verbleibende Testzeit in Sekunden.

Anmerkung: Lassen Sie den Tester während des Tests nicht unbeaufsichtigt!

4.2.3 SYSTEM

Anmerkung: Auf den Seiten SYSTEM1, SYSTEM2 und INTERFACE können mit der Taste F3 (SAVE) die aktuellen Parameter als Default abgespeichert werden.

SYSTEM1					
PASS HOLD:	0.5	S	BEEP VOL:	LOW	LOCK
STEP HOLD:	0.5	S	CONTRAST:	4	OFST
AUTO RANG:	OFF		PASSWORD:	OFF	RMT
GR CONT:	0.2	S	GFI:	OFF	ERR
▲			▼		
F1			F5		
▲			SAVE		

Abbildung 4.2.4 - Seite SYSTEM1

Funktion	Einstellmöglichkeit	Erklärung
PASS HOLD:	0.2s - 99.9s	Verzögerung nach GUT-Test
	KEY	Ergebnis wird bis zum Druck auf die STOP-Taste gehalten
STEP HOLD:	0.0s - 99.9s	Wartezeit zwischen Prüfschritten
	KEY	Für nächsten Schritt "START" drücken
AUTO RANG:	ON, OFF	Automatische/manuelle Messbereichswahl
GR CONT:	OFF	Keine Erdkontaktüberwachung
	KEY	„START“ drücken für Überwachung
	0.2s - 99.9s	Prüfzeit
BEEP VOL:	OFF, LOW, HIGH	Lautstärke der Warnungen
CONTRAST:	1~10	LCD Kontrast
PASSWORD:	ON, OFF	Passwortschutz (Default: 90000000)
GFI:	ON, OFF	Körperschutzfunktion (siehe 4.4)

SYSTEM2					
AFTR FAIL:	STOP	STRT DLY1	OFF	LOCK	
RAMP JUDG:	OFF	OFFSET	OFF	OFST	
DC50 AGC:	OFF	DISP MODE	P/F	RMT	
PART NO:	00000000	STRT DLY2	OFF	ERR	
▲			▼		
F1			F5		
▲			SAVE		

Abbildung 4.2.5 - Seite SYSTEM2

Funktion	Einstellmöglichkeit	Erklärung
AFTR FAIL:	STOP	Test Stoppen nach "SCHLECHT"
	CONTINUE	Test nach „SCHLECHT“ fortsetzen
	RESTART	Test nach „SCHLECHT“ neu starten
RAMP JUDG:	ON, OFF	Bewertung einer unteren Grenze beim Anstieg der Hochspannung
DC50 AGC:	ON, OFF	Hochspannungsnachregelung per Hardware im Bereich DC50V-500V.
PART NO:	8 Stellen	Nummer des Testprogramms
STRT DLY1	OFF/0,1-99,99s	Einstellung der ersten Verzögerungszeit
OFFSET	ON, OFF	Aktivierung des Offset-Abzugs
	GET	Setze den aktuellen Messwert als Offset

DISP MODE	P/F	Anzeige von PASS/FAIL in grosser Schrift
	DATA	Anzeige von PASS/FAIL in kleiner Schrift, ohne die Messwerte zu überdecken
STRT DLY2		Einstellung der zweiten Verzögerungszeit

Die Seite SYSTEM3 ist reserviert für experimentelle Funktionen. Bitte nehmen Sie auf dieser Seite keine Änderungen vor.

<u>INTERFAC</u>				
GPIB ADD:	03	DATA:	8	LOCK
BAUD:	19200	PARITY:	NONE	OFST
STOP:	2			RMT
				ERR
		▲ ▼ SAVE		
	F1	F2	F3	F4

Abbildung 4.2.7 - INTERFACE

Funktion	Einstellmöglichkeit	Erklärung
GPIB ADD:	0-31	IEEE488/GPIB/HPIB-Adresse des Geräts
BAUD:	9600 19200	RS232C Übertragungsgeschwindigkeit
STOP:	1-2	RS232C Anzahl der Stopbits
DATA:	7-8	RS232C Anzahl der Datenbits
PARITY:	NONE, ODD, EVEN	RS232C Paritätsbit

4.2.4 MEMORY

Betätigen Sie die MEMORY – Taste auf jeder beliebigen Unterseite (**AC**, **DC**, **IR**, **OS**) von **SETUP**, um zu folgendem Bildschirm-Overlay zu gelangen:

STEP: 01/01 AC	SCAN: 1X2X3X4X5X6X7X8X
VOLT: 1.000 kV	-----MEMORY-----
UPPER: 1.000 mA	SAVE FILE
LOWR: 1.000 mA	LOAD FILE
TIME: 1.0 S	USB FILE
ARC: 5.00 mA	
▲ ▼ DEL ENTER DEF	
	F1 F2 F3 F4 F5

Abbildung 4.2.8 - MEMORY

Funktion	Erklärung
SAVE FILE	Aufruf der Unterseite SAVE
LOAD FILE	Aufruf der Unterseite LOAD
USB FILE	Aufruf der Unterseite USB

Verwenden Sie die Tasten F1 (▲) bzw. F2 (▼), um eine der drei Unterseiten auszuwählen und F4 (ENTER), um diese aufzurufen.

Um Einstellungen zu speichern, rufen Sie die Seite SAVE auf. Display sieht wie folgt aus:

STEP: 01/01 AC	SCAN: 1X2X3X4X5X6X7X8X	
VOLT: 1.000 kV	----- SAVE -----	LOCK
UPPER: 1.000 mA	SN : 00	OFST
LOWR: 1.000 mA	NAME : -UNNAME-	RMT
TIME: 1.0 S	STEP : Black	ERR
ARC: 5.00 mA	▲ ▼ DEL ENTER DEF	
	F1 F2 F3 F4 F5	

Abbildung 4.2.7 - SAVE

Funktion	Einstellmöglichkeit	Erklärung
SN:	00-49	Laufende Nummer des Speicherplatzes
NAME:	8 digit	Name des Prüfprogramms
STEP:	Black	Momentaner Speicherplatz nicht verfügbar
	00-99	Anzahl der zu speichernden Prüfschritte

Vorgehensweise: Der Benutzer wählt mit Tastatur oder Einstellrad den Speicherplatz und benennt das zu speichernde Prüfprogramm. Danach F4 (**ENTER**) drücken, um den Speichervorgang abzuschliessen.

Gleiches gilt andersherum für das Laden eines Prüfprogramms, nur dass dabei der Name nicht geändert werden kann. Beachten Sie, daß beim nächsten Start des Gerätes automatisch das zuletzt verwendete Programm geladen wird. Wurde dieses zwischenzeitlich gelöscht oder beschädigt, kann es zu sehr seltsamen Fehlern kommen, z.B. läßt sich die Messung trotz korrekt per Schnittstelle übertragener Parameter nicht starten. Laden Sie in diesem Fall ein anderes Programm oder erstellen Sie auf der Seite SETUP mit der Softtaste NEW ein neues.

STEP: 01/01 AC	SCAN: 1X2X3X4X5X6X7X8X	
VOLT: 1.000 kV	----- LOAD -----	LOCK
UPPER: 1.000 mA	SN : 00	OFST
LOWR: 1.000 mA	NAME : -UNNAME-	RMT
TIME: 1.0 S	STEP : Black	ERR
ARC: 5.00 mA	▲ ▼ ENTER	
	F1 F2 F3 F4 F5	

Abbildung 4.2.8 – Laden einer Datei

Auf der dritten Unterseite, USB FILE, können die auf dem internen oder USB-Speicher befindlichen Programmdateien verwaltet, kopiert und gelöscht werden.

RAM FILE		USB FILE				
▶ 00: IR500V		00: blank				
01: blank		▶ 01: blank				
02: DC2000V		02: blank				
03: AC1000V		03: blank				
04: blank		04: blank				
COPY		PAST		DELE	SELE	ALT
F1		F2		F3	F4	F5

Abbildung 4.2.9 – USB-Speicher

In der linken Spalte werden die im internen Speicher enthaltenen Dateien aufgelistet, in der rechten die auf einem eingesteckten USB-Datenträger. Ist kein solcher vorhanden, wird in der rechten Spalte „**NO USB DISK**“ angezeigt.

Der Cursor (▶) kann mit den Richtungstasten oder dem Bedienfeldrad durch die Liste bewegt werden. Dabei wechseln die Richtungstasten ◀▶ die aktive Spalte.

Mit der Taste F4 (SELE) wird die Datei an der Cursorposition ausgewählt und mit ✓ markiert. Ein erneuter Druck auf F4 hebt die Auswahl wieder auf.

RAM FILE		USB FILE				
00: IR500V	✓	00: blank				
01: blank		01: blank				
▶ 02: DC2000V	✓	02: blank				
03: AC1000V		03: blank				
04: blank		04: blank				
COPY		PAST		DELE	SELE	ALT
F1		F2		F3	F4	F5

Abbildung 4.2.10 - Dateiauswahl

Mit der Taste F5 (ALT) können alle belegten Speicherplätze des Bereiches in dem sich der Cursor befindet auf einmal ausgewählt und durch erneute Betätigung wieder abgewählt werden. Im folgenden Beispiel steht der Cursor im Bereich RAM FILE, und durch Druck auf F5 wurden die Speicherplätze 00, 02 und 03 ausgewählt:

RAM FILE	USB FILE
▶ 00: IR500V ✓	00: blank
01: blank	01: blank
02: DC2000V ✓	02: blank
03: AC1000V ✓	03: blank
04: blank	04: blank

COPY
PAST
DELE
SELE
ALT

F1
F2
F3
F4
F5

Abbildung 4.2.11 - Dateiauswahl

Kopieren von Einstellungsdateien

Wählen Sie die zu kopierenden Dateien aus. Drücken Sie dann die Taste F1 (COPY).

Bewegen Sie danach den Cursor in den Zielbereich und drücken Sie die Taste F2 (PAST).

Dabei werden die ausgewählten Elemente immer in den Speicherplatz mit derselben Nummer auf dem jeweils anderen Medium kopiert, wie aus der Kopie der im vorigen Beispiel vorgenommenen Auswahl auf den USB-Stick deutlich wird:

RAM FILE	USB FILE
00: IR500V	▶ 00: IR500V
01: blank	01: blank
02: DC2000V	02: DC2000V
03: AC1000V	03: AC1000V
04: blank	04: blank

COPY
PAST
DELE
SELE
ALT

F1
F2
F3
F4
F5

Abbildung 4.2.12 – Kopieren und Einfügen

Löschen von Einstellungsdateien

Dies ist nur im Bereich USB FILE möglich. Betätigen Sie die Taste F3 (DELE), um die ausgewählten Dateien zu löschen.

Beachten Sie: Sowohl COPY als auch DELE beziehen sich auf die **ausgewählten** und mit ✓ markierten Dateien und **nicht** auf die Datei an der Cursorposition.

4.3 Einstellungen der Prüfmethode

4.3.1 Einstellungen AC-Hochspannungstest:

STEP:	01/01	AC	SCAN:	1X2X3X4X5X6X7X8X	
VOLT:	1.000	kV	RISE:	0.5	S
UPPER:	1.000	mA	FALL:	0.5	S
REAL:	1.000	mA	LOWR:	0.001	mA
TIME:	1.0	S	FREQ:	50	Hz
ARC:	5.00	mA			
					LOCK
					OFST
					RND
					ERR

▼
▲

F1 F2 F3 F4 F5

Abbildung - 4.3.1 Einstellungen HVAC-Test

VOLT:	0.005~5.000kV	Test-Wechselspannung
UPPER:	0.01~30.00mA	Obere Grenze für Strom
REAL:	OFF~0.001~30.00mA	Obere Grenze für Realteil Strom
TIME:	OFF~0.1~999.9S	Testdauer des AC-Tests
ARC:	OFF~0.1~15.0 mA	Maximaler ARC-Strom
RISE:	OFF~0.1~999.9S	Anstiegszeit AC-Spannung
FALL:	OFF~0.1~999.9S	Abfallzeit AC-Spannung
LOWR:	OFF~0.001~30.00mA	Untere Grenze Strom
FREQ:	50/60	Frequenz

4.3.2 Einstellungen DC-Hochspannungstest:

STEP:	01/01	DC	SCAN:	1X2X3X4X5X6X7X8X	
VOLT:	1.000	kV	RISE:	0.5	S
UPPER:	1.000	mA	FALL:	0.5	S
LOWR:	1.000	mA	WAIT:	0.2	S
TIME:	1.0	S	CHEK:	OFF	
ARC:	5.00	mA			
					LOCK
					OFST
					RND
					ERR

▼
▲

F1 F2 F3 F4 F5

Abbildung - 4.3.2 Einstellungen HVDC-Test

VOLT:	0.050~6.000kV	Test-Gleichspannung
UPPER:	0.001~10.00mA	Obere Stromgrenze
LOWR:	OFF~0.001~10.00mA	Untere Stromgrenze
TIME:	OFF~0.1~999.9S	Testdauer DC-Test
ARC:	OFF~0.1~10.0 mA	ARC-Stromgrenze
RISE:	OFF~0.1~999.9S	Anstiegszeit der DC-Spannung
FALL:	OFF~0.1~999.9S	Abfallzeit der DC-Spannung
WAIT:	OFF~0.1~999.9S	Ladezeit nach Ablauf der Anstiegszeit, während der die obere Stromgrenze nicht berücksichtigt wird (verhindert Auslösung von RNG FAIL durch Kapazitäten)
CHEK:	ON OFF	Überprüfung des kapazitiven Ladestroms

4.3.3 Einstellungen Isolatonswiderstandstest

STEP:	01/01	IR	SCAN:	1X2X3X4X5X6X7X8X	
VOLT:	<u>1.000</u>	kV	RISE:	0.5	S
UPPER:	1.000	mA	FALL:	0.5	S
LOWR:	1.000	mA	SAGC:	OFF	
TIME:	1.0	S			
RANG:	AUTO				
					LOCK
					OFST
					RMT
					ERR

F1 F2 F3 F4 F5
Abbildung - 4.3.3 Einstellungen Isolatonswiderstandstest

VOLT:	0.050~1.500kV	Testspannung
UPPER:	0.001~10.00mA	Obere Stromgrenze
LOWR:	OFF~0.001~10.00mA	Untere Stromgrenze
TIME:	OFF~0.1~999.9S	Testdauer
RANG:	AUTO, 300nA, 3μA, 30μA, 300μA, 3mA, 10mA	Messbereichseinstellungen Berechnen Sie den erwarteten Strom vorab und setzen Sie entsprechend den Bereich, um die Messung zu beschleunigen
RISE:	OFF~0.1~999.9S	Anstiegszeit Spannung
FALL:	OFF~0.1~999.9S	Abfallzeit Spannung
SAGC:	ON, OFF	Automatische Spannungsnachregelung

4.3.4 Einstellungen OS Test:

STEP:	1/1	OS	SCAN:	1X2X3X4X5X6X7X8X	
OPEN:	50%				LOCK
SHORT:	300%				OFST
STAN:	<u>1.00</u>	nF			RMT
					ERR
					GET

F1 F2 F3 F4 F5
Abbildung - 4.3.4 Einstellungen OS-Test

OPEN CHK:	1%~100%	Grenze für Unterbrechungserkennung
SHORT CHK:	OFF~100%~500%	Grenze für Kurzschlussenerkennung
STAN:		Standardwert

Anmerkung:

1. Wenn der Cursor sich an der Position in Abbildung 4.3.4, im Eingabefeld rechts neben STAN:, befindet, bekommt die Schnellwahltaste F1 die Funktion „GET“ (Abfrage).
2. Durch Betätigen der Taste F1 startet die Messung mit einer Ausgangsspannung von 100V. Die Strommessung ist innerhalb von 2 Sekunden abgeschlossen.
3. Der durch diesen Test gemessene Kapazitätswert entspricht nicht dem realen Wert der Kondensatoren innerhalb des Prüflings, sondern ist die mit Hilfe des durch den Prüfling geflossenen Stromes errechnete effektive Gesamtkapazität.

Erklärung der OPEN/SHORT-Erkennung

Die im Falle einer Leitungsunterbrechung erhaltenen Meßwerte weisen üblicherweise einen gewissen Abstand zu den Meßwerten eines korrekt angeschlossenen Prüflings auf. Ein beliebiger Wert aus dem Bereich dazwischen kann als OPEN-Schwelle eingetragen werden.

Im Falle eines Kurzschlusses am Prüfling kann der Meßwert ebenfalls so stark verändert sein, daß er sich deutlich von den regulären Meßwerten eines intakten Prüflings unterscheidet. Ein beliebiger Wert aus dem „gute“ und „schlechte“ Meßwerte separierenden Bereich kann als SHORT-Schwelle eingetragen werden. Sollte es keine eindeutigen Separationsbereiche geben, kommt es zwangsläufig zu Fehlerkennungen. In diesem Fall muß der Prüfplanersteller abwägen, ob entweder fälschlich als „schlecht“ erkannte Prüflinge oder fälschlich als „gut“ erkannte akzeptabel sind oder die OPEN/SHORT-Erkennung ganz übersprungen wird.

Beispiel:

Vermessen werden soll ein Bauteil mit drei Anschlüssen. Die Kapazität zwischen Pin 1 und 2 beträgt etwa 300pF, zwischen 1 und 3 etwa 200pF. Es kann der Fehler auftreten, daß Pin 2 und 3 kurzgeschlossen sind, dadurch liegen beide Kapazitäten parallel.

1. Führen Sie die Funktion GET im Feld STAN: ohne angeschlossenen Prüfling durch und notieren Sie den Meßwert, zum Beispiel 100pF.
2. Vermessen Sie mehrere als „gut“ bekannte Prüflinge und notieren Sie den Wertebereich, z.B. 350pF bis 450pF.
3. Schließen Sie Pin 2 und 3 kurz und vermessen Sie die Prüflinge erneut. Notieren Sie auch diesen Wertebereich, z.B. 550pF – 650pF.
4. Verwenden Sie den Mittelwert des „guten“ Wertebereichs aus Schritt 2 als Standardwert im Feld STAN. Dies ist der Basiswert, auf den sich die Prozent-Angaben in den anderen Feldern beziehen.
5. Der in das Feld OPEN einzutragende Wert muß zwischen dem in Schritt 1 erhaltenen Wert, umgerechnet in % von STAN $100pF/400pF=25\%$, und der unteren Grenze des in Schritt 2 erhaltenen Wertebereichs, $350pF/400pF=88\%$, liegen. Es wird empfohlen, einen gewissen Abstand von diesen Grenzen einzuhalten und hier z.B. einen Wert zwischen 45% und 60% einzutragen.
6. Der in das Feld SHORT einzutragende Wert muß entsprechend zwischen der oberen Grenze aus Schritt 2, $450pF/400pF=112\%$, und der unteren Grenze aus Schritt 3, $550pF/400pF=138\%$, liegen. Empfohlen wird ein Wert zwischen 120% und 130%.

4.3.5 Einstellungen MF Multichannel Assist (nur S/SX):

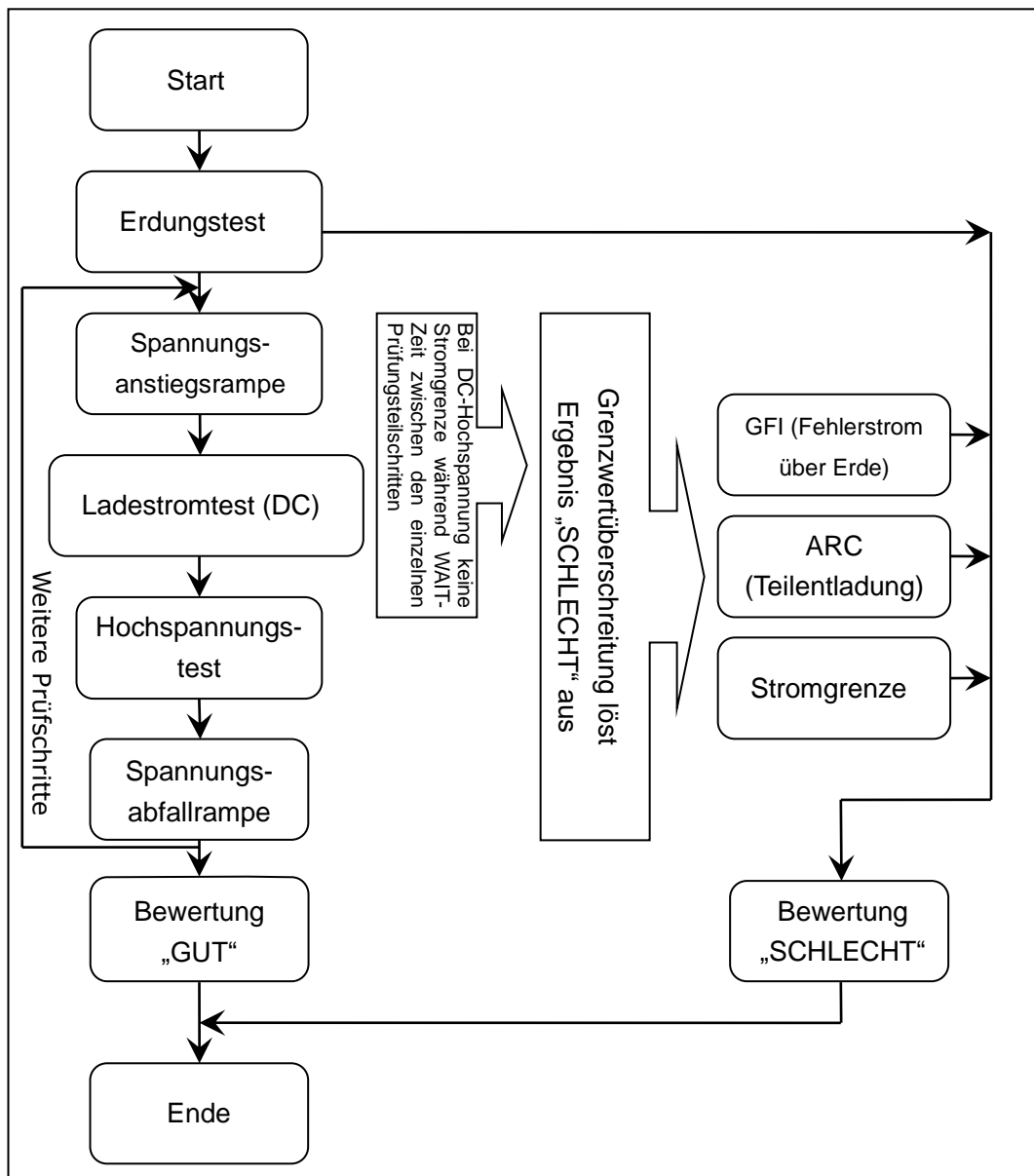
STEP:	1/1	MF	SCAN:	1X2X3X4X5X6X7X8X				
WAVE:	OFF							LOCK OFST RMT ERR
			ON	OFF				
			F1	F2	F3	F4	F5	

Abbildung - 4.3.5 MF Multichannel

Scan	SCAN:	1X2X3X4X5X6X7X8X	Anwählbare Kanäle
		X	X: Dieser Kanal ist nicht verbunden.
		■	Gefüllter Block: Dieser Kanal ist mit Hochspannung HV verbunden.
		□	Leerer Block: Dieser Kanal ist mit dem Rückleiter RTN/LOW verbunden.
Sample	WAVE:	ON	Die Multichannel-Anschlüsse werden anhand der obigen Einstellungen im Feld SCAN verbunden. Hiermit kann z.B. die Verdrahtung des Testaufbaus überprüft werden.
		OFF	Multichannel-Anschlüsse werden nicht verbunden.

Diese Funktion wird vom Testsystem ST90010, bestehend aus Hochspannungstester und Windungstester, zur Umschaltung zwischen den beiden Meßgeräten benötigt. Genauere Erklärungen finden Sie im Handbuch zu diesem Testsystem.

4.4 Beschreibung der Prüfmethode und Ablauf der Prüfung



4.4.1 Beginn der Prüfung

Vorgehensweise:

- Prüfbedingungen, Einstellungen und korrekten Anschluß des Prüflings überprüfen
- START-Taste betätigen

Nach den auf der Seite SYSTEM2 mit STRT DLY1 und STRT DLY2 konfigurierten Wartezeiten beginnt das Gerät mit der Messung.

Läßt sich die Messung dadurch *nicht* starten, muß zuerst auf der Seite SETUP mit der Taste NEW ein neues Programm angelegt und, für den nächsten Gerätestart, gespeichert und wieder geladen werden.

4.4.2 Erdungstest

Dieser Test stellt sicher, daß der Rückleiter des Hochspannungsausgangs korrekt mit dem Gehäuse des Prüflings verbunden ist und dieses damit nur geringe Spannung führen kann. Dieser Test wird dringend empfohlen, wenn gegen berührbare Teile gemessen und kein Prüfkäfig verwendet wird. Es ist jedoch allgemein sinnvoll, die Verbindung des Rückleiters zu überprüfen, da eine schlechte Verbindung zu fehlerhaften Messungen führt. Vorgehensweise:

- Spannungspotential (**HV**) mit dem zu prüfenden Potential des Prüflings verbinden.
- Massepotential des Hochspannungsausgangs (**RTN**) mit dem Gehäuse des Prüflings verbinden.
- Anschluß **CONT. CHECK** auf der Rückseite des ST9201 (Nr. 6 in Kapitel 3.2) an anderer Stelle mit dem Gehäuse des Prüflings verbinden.
- Testmethode Erdungstest aktivieren (**GR CONT** auf Seite **SYSTEM1**, siehe Abschnitt 4.2.3) und Testzeit einstellen.
- Test starten. Der Hochspannungstester führt die Erdungsprüfung vor allen anderen Prüfungen durch.
- Der Erdungstest wird als "GUT" bewertet wenn der Widerstand des Stromkreises nicht über 1Ω liegt. Bei Erfolg des Erdungstests wird der Hochspannungstest fortgeführt.
- Sollte der Erdungstest scheitern, wird der gesamte Hochspannungstest abgebrochen und auf dem Display erscheint die Fehlermeldung **GR FAIL**.

Anmerkung: Testparameter für den Erdungstest sind auf der Seite **SYSTEM1** (siehe Kapitel 4.2.3) zu finden.

4.4.3 Spannungsanstiegsrampe

Manche Prüflinge reagieren empfindlich auf schnelle Spannungsänderungen, insbesondere beim DC-Test. Beispielsweise kann es vorkommen, daß durch kapazitive Kopplungen in Teilen des Prüflings zu einem verzögerten Spannungsanstieg kommt, was zu aufleuchtenden Leuchtdioden führt, aber auch empfindliche Halbleiter zerstören kann. (Hierbei sei jedoch darauf hingewiesen, daß eine solche erhöhte EMV-Empfindlichkeit möglicherweise eine Designschwäche des Prüflings darstellt.)

Die Anstiegszeit der Ausgangsspannung, in der sich die Spannung von Null auf die eingestellte Prüfspannung erhöht, ist in Schritten von 0,1s bis 999,9s einstellbar. Ist die Rampenfunktion ausgeschaltet (**RISE OFF**), verbleibt eine technisch bedingte minimale Anstiegszeit von 0,1s, ist sie eingeschaltet, wird alle 0,1s die Spannung um $\Delta U = U_{\text{test}} / (10 \times t_{\text{rise}})$ [V/s] angehoben.

4.4.4 DC-Ladestromerkennung

Weist ein Prüfling kapazitives Verhalten auf, so kommt es zu einem von der Spannungsanstiegsgeschwindigkeit abhängigen Ladestrom. Sobald die Prüfspannung erreicht ist, geht der Ladestrom zurück, bis alle direkt oder indirekt gekoppelten Kapazitäten aufgeladen sind. Dieses charakteristische Verhalten kann dazu verwendet werden, den korrekten Anschluß des Prüflings zu beurteilen. Ist die Funktion aktiv (**CHEK ON**) und die

Anstiegszeit hinreichend kurz, um die Ladestromüberhöhung deutlich erkennbar zu machen, sollte die Wartezeit (**WAIT**) größer als die erwartete Ladezeit eingestellt werden, da ansonsten durch den Ladestrom ungewollt eine Stromgrenzenüberschreitung ausgelöst werden könnte.

4.4.5 Hochspannungsprüfung

In diesem Schritt liegt die eingestellte Hochspannung am korrekt angeschlossenen Prüfling an, bis die Prüfzeit (**TIME**) abgelaufen ist oder die Prüfung wegen Erreichen einer Grenze abgebrochen wurde.

4.4.6 Spannungsabfallrampe

Im nächsten Schritt wird die Spannung wieder auf Null zurückgefahren. Hierbei gelten die gleichen Überlegungen wie bei der Anstiegsrampe (siehe Abschnitt 4.4.3). Analog zu dieser kann hier die Rampenzeit (**FALL**) von 0,1s bis 999,9s eingestellt werden.

4.4.7 GFI-Körperschutzfunktion (Ground Fault Interrupter)

Die GFI-Körperschutzfunktion überwacht den Strom, der während eines laufenden Tests über die Erde statt über den Rückleiter **RTN** zum Hochspannungstester zurückfließt. Die Funktion hat folgende Auswirkungen:

- Bei eingeschalteter GFI-Funktion wird bei einem Strom über 0,5mA sofort (<0,3sek) die Hochspannung unterbrochen und auf dem Display erscheint die Fehlermeldung **GFI FAIL**.
- Bei ausgeschalteter GFI-Funktion wird der Hochspannungstest erst bei 30mA Erdstrom unterbrochen und es erscheint die Fehlermeldung **GFI FAIL**.

ACHTUNG! Bereits ein Strom von weniger als 30mA kann zu schwerwiegenden, wenn nicht gar tödlichen Verletzungen durch elektrischen Schlag führen. Lassen Sie daher die GFI-Funktion stets eingeschaltet, sofern Sie nicht durch andere Maßnahmen, z.B. einen Prüfkäfig mit Interlockfunktion, Berührungssicherheit herstellen.

ACHTUNG! Die GFI-Funktion schützt *nur* bei *über Erde* abfließenden Fehlerströmen, nicht jedoch wenn der Strom vom **HV**-Anschluß über den Körper zum Rückleiter **RTN** gelangt, genauso wie ein haushaltsüblicher FI-Schalter bzw. RCD nicht auslöst, wenn zwei überwachte Phasen oder eine Phase und Nulleiter berührt werden, da der dadurch hervorgerufene Strom vom im normalen Betrieb vorgesehenen Stromfluß nicht unterschieden werden kann.

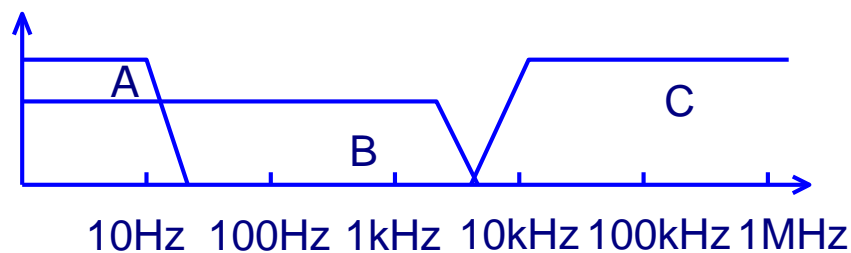
ACHTUNG! Enthält ein Prüfling große Kapazitäten, kann die in diesen gespeicherte Ladung, insbesondere bei einem längeren DC-Test, lebensgefährlich sein. Die GFI-Funktion unterbricht zwar die weitere Speisung durch den Hochspannungstester, kann jedoch nicht die Entladung direkt berührter externer Kapazitäten verhindern.

4.4.8 Überstrom und Teilentladungserkennung (ARC)

Die Bewertung des Stromflusses durch einen Prüfling kann mit Hilfe von vier Grenzen individualisiert werden:

- Stromuntergrenze (**LOW**): Durch Setzen der Stromuntergrenze scheitert der Test, wenn der (Leck-)Strom durch den Prüfling geringer ist als der Grenzwert. Hiermit können Kontaktierungsfehler und Leitungsunterbrechungen erkannt werden. Meldung im Fehlerfall: **LOW FAIL**.
- Stromobergrenze (**HIGH**): Die Stromobergrenze legt fest, wie hoch der (Leck-)Strom sein darf, der während des Hochspannungstests durch den Prüfling fließt. Wird diese Grenze überschritten, gibt das Gerät die Meldung **HI FAIL** aus.

- Strombereichsgrenze (**RNGE**): In manchen Fällen ändert sich der fließende Strom so schnell, daß die Abtastrate des Hochspannungstesters nicht ausreicht, um diese Veränderung zu bemerken. Sollte der Strom durch den Prüfling sich so schnell ändern, daß die Stromobergrenzegrenze unerkannt zwischen den Abtastungen überschritten wird, dann wird trotzdem ein Fehler ausgelöst, wenn der Strom die obere Grenze des Strommessbereiches überschreitet. Es wird (**RNGE FAIL**) auf dem Display angezeigt.
- Grenze für Realteil des Stromes (**REAL**): Es wird davon ausgegangen, dass der Prüfling kapazitive Eigenschaften besitzt. Diese Kapazität sorgt dann für einen die galvanische Trennung überwindenden kapazitiven Leckstrom bei einem AC-Hochspannungstest. Dieser Strom beeinflusst das Testergebnis und sorgt möglicherweise für ein "SCHLECHT"-Ergebnis, obwohl die Potentiale eigentlich galvanisch getrennt sind. Um das zu verhindern, kann die Grenze für den Realteil des Stromes konfiguriert werden, der dem resistiven Leckstrom entspricht. Bei Überschreitung der Grenze erscheint ein (**REAL FAIL**) im Display.
- Während eines Hochspannungstests kann es dazu kommen, dass sich der durch den Prüfling fließende Strom sehr schnell ändert. Diese Änderung kann in einer so kurzen Zeitspanne passieren, dass die Abtastrate des Hochspannungstesters nicht ausreicht, um diese Änderung zu bemerken. Damit auch diese schnellen Änderungen gemessen werden können, kann die Funktion zur Messung von Teilentladungen - auch **ARC**-Funktion genannt - benutzt werden.



Bewertungsbereiche für Strommessung

Wie in dem obigen Diagramm zu sehen, ist die Reaktion der einzelnen Testmethoden zur Feststellung eines Überstroms in drei Frequenzbereiche unterteilt. Die drei Bereiche sind den folgenden Testmethoden zuzuordnen:

- Bereich A: Die Stromänderung passiert innerhalb eines Zeitabschnitts von mehr als 0.05s (entspricht weniger als 20Hz). Bei dieser Frequenz kann der Hochspannungstester die Stromänderung problemlos erfassen und eine qualitative "GUT" oder "SCHLECHT" Bewertung liefern.
- Zone B: Die Abtastrate der Stromüberprüfung ist zu langsam. Die Stromänderung geschieht in diesem Bereich innerhalb einer Zeit von mindestens 0,125ms (entspricht weniger als 8kHz). In diesem Bereich kann der Hochspannungstester die Stromänderung mit Hilfe der Strommessbereichsüberprüfung feststellen und so eine Beschädigung des Prüflings vermeiden. Das "GUT" oder "SCHLECHT" Ergebnis hängt nur vom eingestellten Strombereich ab.
- Zone C: Die ARC-Funktion kann nur sehr schnelle Stromänderungen feststellen, die innerhalb von 0.05ms bis 0.001ms liegen. Diese kurzen Stromimpulse werden durch Teilentladungen verursacht. Insbesondere an scharfen Ecken entstehen Koronaentladungen (Elektronensprühen). Die beiden anderen Testfunktionen können diese Schwankungen nicht mehr feststellen, da ihre Abtastrate zu klein ist.

4.4.9 Grenzüberschreitung

Wird einer der eingestellten Grenzwerte überschritten, wird die Prüfung als fehlgeschlagen (**FAIL**) gewertet. Daraufhin wird die Ausgangsspannung abgeschaltet, der aktuelle Testschritt abgebrochen, und die Auswertung durchgeführt.

4.4.10 Prüfungsergebnisauswertung

Werden alle eingestellten Grenzwerte eingehalten, wird die Prüfung als bestanden (**PASS**) gewertet. Entsprechend der Konfiguration von PASS HOLD auf der Seite SYSTEM1 wird auf dem Bildschirm PASS angezeigt, die PASS-Lampe in der rechten oberen Ecke des Frontpanels leuchtet auf und das Signal PASS auf dem PLC/Handler-Interface wird aktiviert. Bei einer fehlgeschlagenen Prüfung wird entsprechend der Konfiguration von AFTR FAIL auf der Seite SYSTEM2 auf dem Bildschirm FAIL und der Grund dafür angezeigt (im Beispiel unten HI, also Überschreitung der Stromobergrenze), die FAIL-Lampe in der rechten oberen Ecke des Frontpanels leuchtet auf und das Signal FAIL auf dem PLC/Handler-Interface wird aktiviert.

Danach wird abhängig von der Konfiguration mit der nächsten Prüfung fortgefahren oder die Sequenz abgebrochen.

STEP: 01/01 AC	SCAN: 1X2X3X4X5X6X7X8X	
VOLT: 1.000 kV		LOCK
UPPER: 1.000 mA	FAIL	OFST
REAL: 1.000 mA		RMT
TIME: 1.0 S	HI	ERR
ARC: 1.0 mA		

Prüfungsergebnis, hier: HI FAIL

4.4.11 STOP

Wird zu irgendeinem Zeitpunkt während einer Messung die STOP-Taste betätigt, wird die Prüfung automatisch abgebrochen. Es wird kein Ergebnis ausgegeben.

4.4.12 OFFSET

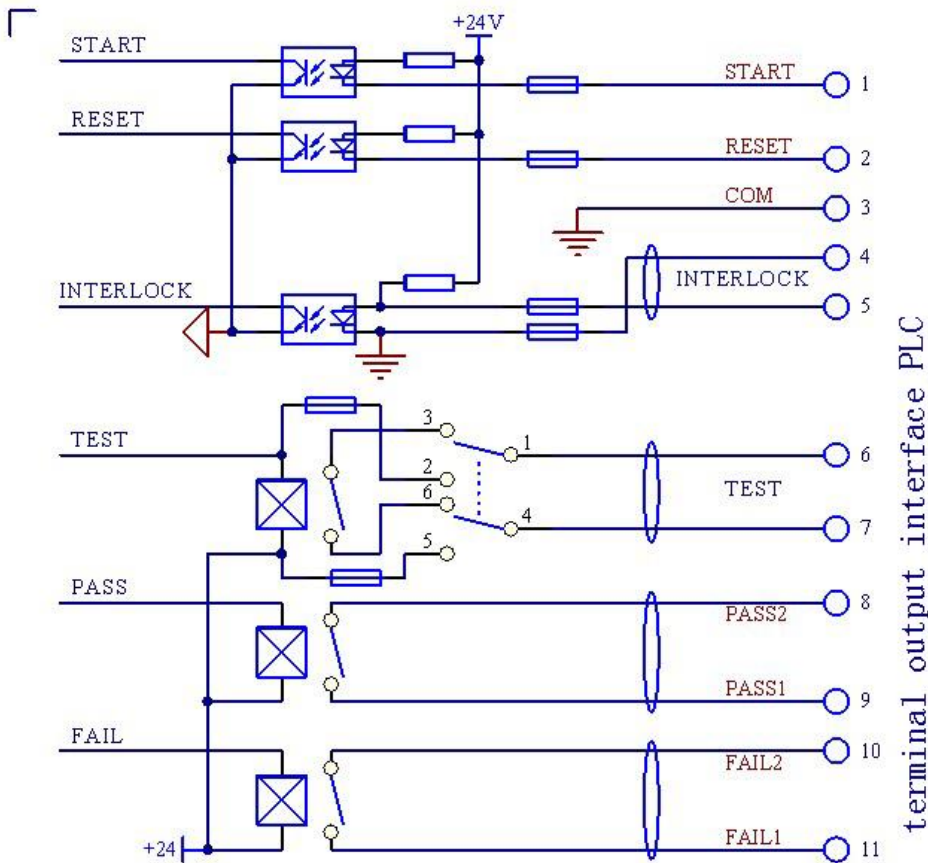
Insbesondere bei umfangreichen Meßaufbauten kann durch diese selbst ein gewisser Leckstrom verursacht werden, selbst wenn kein Prüfling angeschlossen ist. Soll das Gerät nur den durch den Prüfling selbst fließenden Strom anzeigen, kann auf der Seite SYSTEM2 eine Offsetkorrektur vorgenommen werden:

1. Stellen Sie die gewünschten Meßbedingungen auf der Seite SETUP ein.
2. Wählen Sie auf der Seite SYSTEM2 den Eintrag OFFSET und schalten Sie ihn auf ON.
3. Drücken Sie die mit GET bezeichnete Softtaste. Das Meßgerät startet einen Meßzyklus und verwendet das Ergebnis der Strommessung als Offset, wodurch die Anzeige auf Null justiert wird.
4. Falls keine Testdauer konfiguriert ist, kann die Offset-Einmessung mit der STOP-Taste beendet werden.

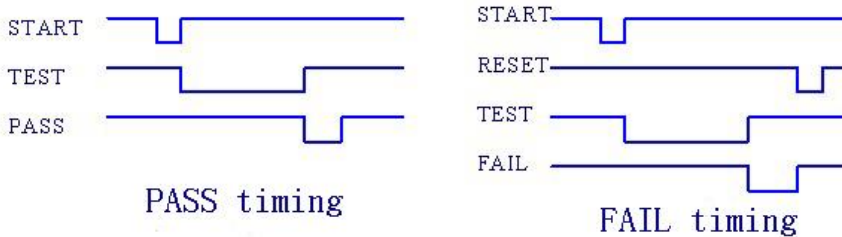
4.5 Beschreibung der Anschlüsse PLC und HANDLER

Die Anschlüsse PLC und HANDLER sind zum Anschluß einer SPS vorgesehen. Die Eigenschaften der Ein- und Ausgänge entsprechen dem gängigen Standard (24V, Potentialtrennung mit Optokopplern oder Relais). Mit Ausnahme des INTERLOCK-Signals sind alle Signale der PLC-Klemmenleiste auch auf dem 9poligen HANDLER-Anschluß vorhanden.

Hochspannung wird nur ausgegeben, wenn die beiden INTERLOCK-Anschlüsse miteinander verbunden sind.



A: Internal circuit structure



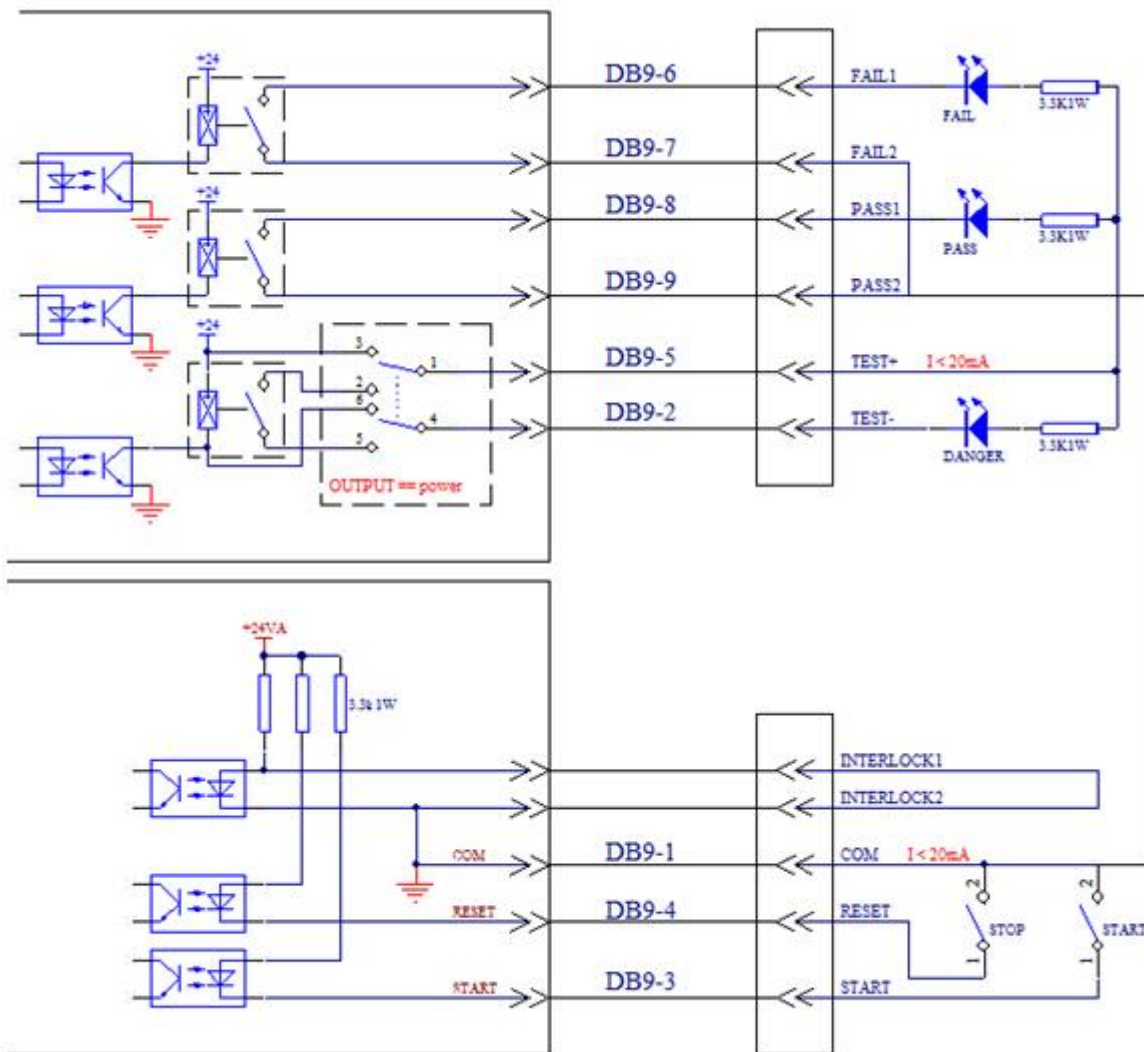
B: Default test timing

PLC-Anschlußbeschaltung und Timing

Das Signal TEST, das einen laufenden Test signalisiert, kann in seinem Verhalten mit dem Schalter OUTPUT auf der Rückseite des Gerätes (Pos. 4 der Beschreibung [der Geräterückseite](#)) umgeschaltet werden:

- In der rechten Position des Schalters (Batteriesymbol) ist der Anschluß TEST+ mit der internen 24V-Quelle sowie der Anschluß TEST- mit dem o.c.-Ausgang des Optokopplers verbunden. Der Innenwiderstand beträgt etwa 20Ω, die Quelle kann insgesamt maximal 30mA liefern. Daher eignet sich der Anschluß in dieser Konfiguration nur zum Betrieb potentialfreier Kleinsignalbauteile, beispielsweise einer Signal-LED oder eine Relais-Spule. Schließen Sie hier **niemals** Komponenten an, die eine eigene Versorgung haben oder nicht potentialgetrennt sind, da hierdurch die interne Stromversorgung beschädigt werden könnte.
- In der linken Position (Schaltersymbol) sind die Kontakte TEST+ und TEST- mit dem vom Optokoppler angetriebenen Relais verbunden. Verwenden Sie diese Position, wenn Sie einen Strom von mehr als 10mA oder einen potentialfreien Kontakt benötigen.

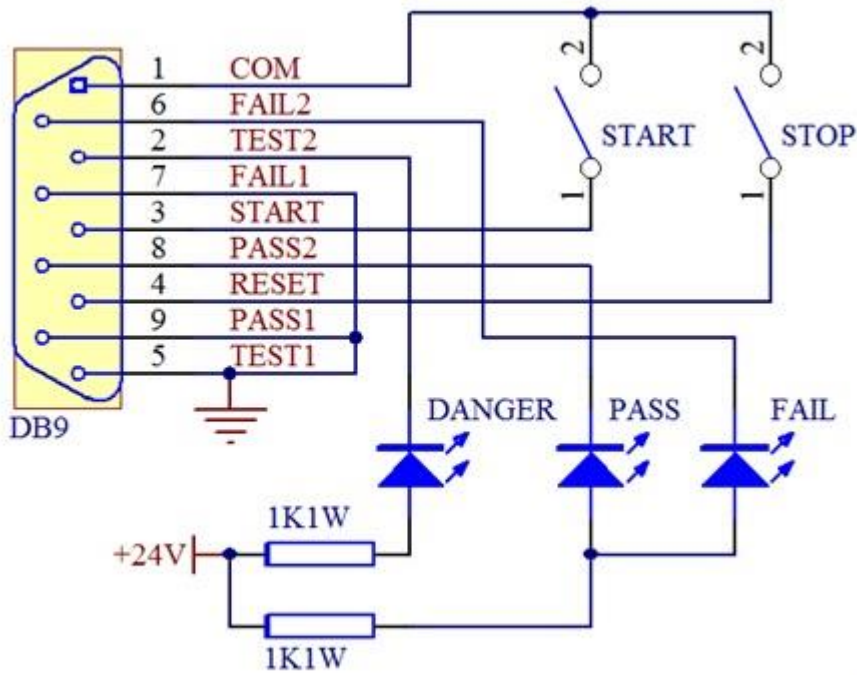
Die Relais an den Anschlüssen TEST+/TEST-, PASS1/PASS2 und FAIL1/FAIL2 können maximal ein Signal mit 230V AC und 1A schalten.



HANDLER-Anschlußbeschriftung

Die Anschlüsse DB9-1 bis DB9-9 des HANDLER-Anschlusses sind direkt mit der Klemme mit gleicher Bezeichnung auf der PLC-Klemmenleiste verbunden, z.B. liegt COM auf DB9-1 und Klemme 3.

In der oben beispielhaft angegebenen Beschriftung darf die Stromaufnahme aller an die 24V-Quelle angeschlossenen Komponenten 20mA nicht übersteigen, daher ist diese Beschriftungsvariante nur für LEDs, Relais-Steuerspulen und ähnliche Komponenten geeignet.



HANDLER-Anschlußbeschtaltung mit externer Quelle

Obiges Bild zeigt die Verwendung des HANDLER-Anschlusses mit einer externen +24V-Quelle.

Der Schalter OUTPUT **muß** sich bei dieser Beschtaltung in der linken Position (Schaltersymbol) befinden, ansonsten kann das Gerät schwer beschädigt werden.

In dieser Betriebsart darf ein höherer Laststrom von max. 1A bei 230V AC fließen.

Da die Klemmen jedoch nicht vor Berührung geschützt sind, wird geraten, von einer höheren Betriebsspannung als 24V abzusehen.

Kapitel 5 Technische Daten

5.1 Technische Daten ST9201-Serie

Model		ST9201	ST9201S	ST9201B	ST9201C	
Ausgangsspannung						
AC	Spannung	0.050kV—5.000kV				
	Frequenz	50Hz, 60Hz auswählbar, Genauigkeit $\pm 2\%$				
	Ausgangsleistung	150VA (5kV/30mA)	100VA (5kV/20mA)			
DC	Spannung	0.050kV—6.00kV			-----	
	Ausgangsleistung	50VA (5kV/10mA)	25VA (5kV/5mA)		-----	
	Entladefunktion	Automatisch nach Ende des Tests	Automatisch nach Ende des Tests		-----	
IR	Spannung	50V – 1500V			-----	
	Ausgangsleistung	10VA (1000V/10mA)	5VA (1kV/5mA)		-----	
	Kurzschlußstrom	$\geq 20\text{mA}$	$\geq 10\text{mA}$		-----	
	Entladefunktion	Automatisch nach Ende des Tests			-----	
8 Kanal Matrix		-----	Ja	-----		
Spannungsanzeige						
Bereich	Spannungsbereich	0.00kV – 6.00kV AC/DC				
	Genauigkeit	$\pm(1.0\%$ vom Ablesewert +5V)				
Stromanzeige						
Bereich	AC	0.001mA – 30.0mA	0.001mA – 20.0mA			
	DC	0.1 μA – 10.00mA	0.1 μA – 5.00mA	-----		
Genauigkeit		$\pm(1\%$ vom Ablesewert +10 digits) (nach Offset-Korrektur)				
ARC	AC	1mA – 15mA	1mA – 15mA			
	DC	1mA – 10mA	1mA – 5mA	-----		
Isolationswiderstandsanzeige						
Widerstandsmessbereich		0.01M Ω – 9.99G Ω , (Strom: 10nA – 10mA)			-----	
Genauigkeit		$\geq 500\text{V}$: 1M Ω -1G Ω $\pm(5\%$ vom Ablesewert + 5digits) 1G Ω -10G Ω $\pm(10\%$ vom Ablesewert + 5digits) 10G Ω -50G Ω $\pm(15\%$ vom Ablesewert + 5digits) $< 500\text{V}$: 0,1M Ω -1G Ω $\pm(10\%$ vom Ablesewert + 5digits)			-----	
Parameter Einstellungen						
Anstiegszeit Spannung		0.1s – 999.9s				
Abfallzeit Spannung		0.1s – 999.9s				
Wartezeit Spannung (DC)		0.3s – 99.9s (nur bei DC, Anstiegszeit+Testdauer>Wartezeit)				
Testdauer		0.3s – 999.9s				
Genauigkeit		$\pm(0.2\%$ vom Einstellwert + 20ms)				
Weitere Funktionen		Schnellentladung, Körperschutzfunktion, Komparator, Handler, RS-232C, GPIB-Interface (opt.), USB-Host für Speichersticks				

5.2 Technische Daten ST9201X-Serie

Model		ST9201X	ST9201SX	ST9201BX	ST9201CX	
Ausgangsspannung						
AC	Spannung	0.050kV—5.000kV				
	Frequenz	50Hz, 60Hz auswählbar, Genauigkeit $\pm 2\%$				
	Ausgangsleistung	15VA (5kV/3mA)	15VA (5kV/3mA)			
DC	Spannung	0.050kV—6.00kV			-----	
	Ausgangsleistung	50VA (5kV/10mA)	25VA (5kV/5mA)	-----		
	Entladefunktion	Automatisch nach Ende des Tests	Automatisch nach Ende des Tests	-----		
IR	Spannung	50V – 1500V			-----	
	Ausgangsleistung	10VA (1000V/10mA)	5VA (1kV/5mA)	-----		
	Entladefunktion	Automatisch nach Ende des Tests			-----	
8 Kanal Matrix		-----	Ja	-----		
Spannungsanzeige						
Bereich	Spannungsbereich	0.000kV – 6.00kV AC/DC				
	Genauigkeit	$\pm(1.0\%$ vom Ablesewert +5V)				
Stromanzeige						
Bereich	AC	0.1mA – 3mA	0.1mA – 3mA			
	DC	0.01mA – 10mA	0.01mA – 5mA	-----		
Genauigkeit		$\pm(1\%$ vom Ablesewert +10 digits) (nach Offset-Korrektur)				
ARC	AC	1mA – 3mA	1mA – 3mA			
	DC	1mA – 10mA	1mA – 5mA	-----		
Isolationswiderstandsanzeige						
Widerstandsmessbereich		0.01M Ω – 9.99G Ω , (Strom: 10nA – 10mA)			-----	
Genauigkeit		$\geq 500V$: 1M Ω -1G Ω $\pm(5\%$ vom Ablesewert + 5 digits) 1G Ω -10G Ω $\pm(10\%$ vom Ablesewert + 5 digits) 10G Ω -50G Ω $\pm(15\%$ vom Ablesewert + 5 digits) $< 500V$: 0,1M Ω -1G Ω $\pm(10\%$ vom Ablesewert + 5 digits)			-----	
Parameter Einstellungen						
Anstiegszeit Spannung		0.1s – 999.9s				
Abfallzeit Spannung		0.1s – 999.9s				
Wartezeit Spannung (DC)		0.3s – 99.9s (nur bei DC, Anstiegszeit + Testdauer > Wartezeit)				
Testdauer		0.3s – 999.9s				
Weitere Funktionen		Schnellentladung, Körperschutzfunktion, Komparator, Handler, RS-232C, GPIB-Interface (opt.), USB-Host für Speichersticks				

Mitgeliefertes Zubehör:

ST90003R	HV-Anschlussleitung mit Prüfklemme	1
ST90003B	Erdanschlussleitung mit Prüfklemme	1
ST90002	HV-Prüfstift	1
	Anschlusskabel	1

Optionen

ST9200-GPIB	GPIB-Schnittstellenkarte
ST@Meter 3.0 plus	Komfortable Steuerungssoftware
WL 20	Warnleuchtensatz
DOCAB, SICAB	Prüfkäfige
Kalibrierung Hochspannungsprüfgerät	

Anhang: ST9201 RS232 SCPI Commands

6.1 Commands for System settings

:SYSTem:VERSion?

Inquires about the version of the tester.

--Syntax:

Command message:

Query message:

:SYST:VERS?

--Example:

:SYST:VERS?

--Response message

If the version of the tester is 1.00,

Ver 1.00 is returned.

:SYSTem:TIME:PASS

Sets the pass hold time in a PASS judgment.

Also inquires about the current PASS hold time.

--Syntax:

Command message: :SYST:TIME:PASS <time>

Query message:

:SYST:TIME:PASS?

--Program data:

Data format:float

Set value: 0.3~99.9

Resolution: 0.1

Unit: s

--Example:

To set the PASS hold time to 1.0s,

:SYST:TIME:PASS 1.0

--Example:

:SYST:TIME:PASS?

If the current PASS hold time is 1.0,

1.0 is returned.

:SYSTem:TIME:STEP

Sets the step hold time .

Also inquires about the current step hold time.

--Syntax:

Command message: :SYST:TIME:STEP <time>

Query message:
:SYST:TIME:STEP?

--Program data:

Data format: float
Set value: 0.3~99.9
Resolution: 0.1
Unit: s

--Example:

To set the step hold time to 1.0s,
:SYST:TIME:STEP 1.0.

--Example:

:SYST:TIME:STEP?
If the current step hold time is 1.0,
1.0 is returned.

:SYSTem:WRANge

Sets the AUTO RANGE's status.
Also inquires about the current AUTO RANGE's status.

--Syntax:

Command message:
:SYST:WRAN <ON/OFF> or <1/0>

Query message:
:SYST:WRAN?

--Program data<ON/OFF>:

Data format: Character
Set value: 0 (OFF) , 1 (ON)

--Example:

To set the AUTO RANGE's status to ON,
:SYST:WRAN ON or :SYST:WRAN 1

--Example:

:SYST:WRAN?
If the current AUTO RANGE's status is ON,
ON is returned.

:SYSTem:GCONtinuity

Sets the GR CONT's status.
Also inquires about the current GR CONT's status.

--Syntax:

Command message:
:SYST:GCON <ON/OFF> or <1/0>

Query message:
:SYST:GCON?

--Program data<ON/OFF>:

Data format: Character

Set value: 0 (OFF) , 1 (ON)

--Example:

To set the GR CONT's status to ON,

:SYST:GCON ON or :SYST:GCON 1

--Example:

:SYST: GCON?

If the current GR CONT's status is ON,

ON is returned.

:SYSTem:GFI

Sets the GFI's status.

Also inquires about the current GFI's status.

--Syntax:

Command message:

:SYST:GFI <ON/OFF> or <1/0>

Query message:

:SYST:GFI?

--Program data<ON/OFF>:

Data format: Character

Set value: 0 (OFF) , 1 (ON)

--Example:

To set the GFI's status to ON,

:SYST:GFI ON or :SYST:GFI 1

--Example:

:SYST: GFI?

If the current GFI's status is ON,

ON is returned.

:SYSTem:BEEP

Sets the buzzer volume.

Also inquires about the current buzzer volume.

--Syntax:

Command message: :SYST:BEEP < ON/OFF/1/0 >

Query message:

:SYST:BEEP?

--Program data:

Data format: Integer

Set value: 0~2 (0 is OFF)

Resolution: 1

Unit:

--Example:

To set the buzzer volume to 1,

:SYST:BEEP 1.

--Example:

:SYST:BEEP?

If the current buzzer volume is 1,
1 is returned.

:SYSTem:CR

Sets the LCD contrast.

Also inquires about the current LCD contrast.

--Syntax:

Command message: :SYST:CR < set value >
:SYSTEM:CONTRAST < set value >

Query message:

:SYST:CR?

:SYSTEM:CONTRAST?

--Program data:

Data format: Integer

Set value: 1~10

Resolution: 1

Unit:

--Example:

To set the LCD contrast to 4,
:SYST:CR 4.

--Example:

:SYST:CR?
If the current LCD contrast is 4,
4 is returned.

:SYSTem:LOCK

Sets the KEY LOCK's status.

Also inquires about the current KEY LOCK's status.

--Syntax:

Command message:
:SYST:LOCK <ON/OFF> or <1/0>

Query message:

:SYST:LOCK?

--Program data<ON/OFF>:

Data format: Character

Set value: 0 (OFF) , 1 (ON)

--Example:

To set the KEY LOCK's status to ON,
:SYST:LOCK ON or :SYST:LOCK 1

--Example:

:SYST:LOCK?
If the current KEY LOCK's status is ON,
ON is returned.

:SYSTem:FAIL

Sets the AFTR FAIL's status.

Also inquires about the current AFTR FAIL's status.

--Syntax:

Command message:

:SYST:FAIL <STOP/CONT/REST/NEXT>

Query message:

:SYST:FAIL?

--Program data< STOP/CONT/REST/NEXT >:

Data format: Enum

Set value: STOP/CONT/REST/NEXT

--Example:

To set the AFTR FAIL's status to STOP,

:SYST:FAIL STOP.

--Example:

:SYST: FAIL?

If the current AFTR FAIL's status is STOP,

STOP is returned.

:SYSTem:SDLY1

Sets the value of STRT DLY1.

Also inquires about the current STRT DLY1's value

--Syntax:

Command message:

:SYST:SDLY1 <data>

Query message:

:SYST: SDLY1?

--Program data<data>:

Data format: float

Set value: 0~99.9 (0 is OFF)

Resolution: 0.1

Unit:

--Example:

To set the value of STRT DLY1 to 1s,

:SYST:SDLY1 1

--Example:

:SYST:SDLY1 1?

If the current value of STRT DLY1 is 1.0,

1.0 is returned.

:SYSTem:RJUD

Sets the RAMP JUDgment's status.

Also inquires about the current RAMP JUDG's status.

--Syntax:

Command message:

:SYST:RJUD <ON/OFF> or <1/0>

Query message:

:SYST:RJUD?

--Program data<ON/OFF>:

Data format: Character

Set value: 0 (OFF) , 1 (ON)

--Example:

To set the RAMP JUDG's status to ON,

:SYST:RJUD ON or :SYST:RJUD 1

--Example:

:SYST: RJUD?

If the current RAMP JUDG is ON,

ON is returned.

:SYSTem:OFFSET

Sets the OFFSET's status.

Also inquires about the current OFFSET's status.

--Syntax:

Command message:

:SYST: OFFSET<ON/OFF> or <1/0>

Query message:

:SYST:OFFSET?

--Program data<ON/OFF>:

Data format: Character

Set value: 0 (OFF) , 1 (ON)

--Example:

To set the OFFSET's status to ON,

:SYST: OFFSET ON or :SYST: OFFSET 1

--Example:

:SYST: OFFSET?

If the current OFFSET's status is ON,

ON is returned.

:SYSTem:DAGC

Sets the DC50 AGC's status.

Also inquires about the current DC50 AGC's status.

--Syntax:

Command message:

:SYST:DAGC <ON/OFF> or <1/0>

Query message:

:SYST:DAGC?

--Program data<ON/OFF>:

Data format: Character

Set value: 0 (OFF) , 1 (ON)

--Example:

To set the DC50 AGC's status to ON,

:SYST:DAGC ON or :SYST:DAGC 1

--Example:

:SYST: DAGC?

If the current DC50 AGC's status is ON,
ON is returned.

:SYSTem:DMODE

Sets the DISP MODE's status.

Also inquires about the current DISP MODE's status.

--Syntax:

Command message:

:SYST:DMODE <PF/DATA>

Query message:

:SYST: DMODE?

--Program data<PF/DATA>:

Data format: Enum

Set value: PF , DATA

--Example:

To set the DISP MODE's status to PF,

:SYST: DMODE PF

--Example:

:SYST: DMODE PF?

If the current DISP MODE's status is PF,
PF is returned.

:SYSTem:PART

Sets the part number.

Also inquires about the current part number.

--Syntax:

Command message: :SYST:PART < set value >

Query message:

:SYST:PART?

--Program data:

Data format: Integer

Set value: 8 digits

Resolution:

Unit:

--Example:

To set the part number to 20090501,

:SYST:PART 20090501.

--Example:

:SYST:PART?

If the current part number is 20090501,
20090501 is returned.

:SYSTem:SDLY2

Sets the value of STRT DLY2.

Also inquires about the current STRT DLY2's value

--Syntax:

Command message:

:SYST:SDLY2 <data>

Query message:

:SYST:SDLY2?

--Program data<data>:

Data format: float

Set value: 0~99.9 (0 is OFF)

Resolution: 0.1

Unit:

--Example:

To set the value of STRT DLY2 to 1s,

:SYST:SDLY2 1

--Example:

:SYST:SDLY2 1?

If the current value of STRT DLY2 is 1.0,
1.0 is returned.

:SYSTem:PJDG

Sets the PRE JUDGE's status.

Also inquires about the current PRE JUDGE's status.

--Syntax:

Command message:

:SYST:PJDG <sn>

Query message:

:SYST:PJDG?

--Program data<sn>:

Data format: Integer

Set value: 0~20 (0 is OFF)

Resolution: 1

Unit:

--Example:

To set the PRE JUDGE's status to OFF,

:SYST:PJDG 0

--Example:

:SYST:PJDG?

If the current PRE PJDG is OFF,
OFF is returned.

:SYSTem:TURN

Sets the TURN MODE's status.

Also inquires about the current TURN MODE's status.

--Syntax:

Command message:

:SYST:TURN <ON/OFF> or <1/0>

Query message:

:SYST:TURN?

--Program data<ON/OFF>:

Data format: Character

Set value: 0 (OFF) , 1 (ON)

--Example:

To set the TURN MODE's status to ON,

:SYST:TURN ON or :SYST:TURN 1

--Example:

:SYST:TURN?

If the current TURN MODE's status is ON,

ON is returned.

:SYSTem:ARC

Sets the ARC MODE's status.

Also inquires about the current ARC MODE's status.

--Syntax:

Command message:

:SYST:ARC <DATA/LEVEL>

Query message:

:SYST:ARC?

--Program data<DATA/LEVEL>:

Data format: Enum

Set value: DATA, LEVEL

--Example:

To set the ARC MODE's status to DATA,

:SYST:ARC MODE DATA

--Example:

:SYST:ARC?

If the current ARC MODE's status is DATA,

DATA is returned.

:SYSTem:NJDG

Sets the NO JUDGE's status.

Also inquires about the current NO JUDGE's status.

--Syntax:

Command message:

:SYST:NJDG <ON/OFF> or <1/0>

Query message:

:SYST:NJDG?

--Program data<ON/OFF>:

Data format: Character
Set value: 0 (OFF) , 1 (ON)

--Example:

To set the NO JUDGE's status to ON,
:SYST:NJDG ON or :SYST:NJDG 1

--Example:

:SYST: NJDG?
If the current NO JUDGE's status is ON,
ON is returned.

:SYSTem:CCHK

Sets the CHANNEL CHECK's status.
Also inquires about the current CCHK's status.

--Syntax:

Command message:
:SYST:CCHK <ON/OFF> or <1/0>

Query message:
:SYST:CCHK?

--Program data<ON/OFF>:

Data format: Character
Set value: 0 (OFF) , 1 (ON)

--Example:

To set the CH CHECK's status to ON,
:SYST:CCHK ON or :SYST:CCHK 1

--Example:

:SYST: CCHK?
If the current CH CHECK's status is ON,
ON is returned.

:SYSTem:FETCH

Sets the mode for fetching the test data.
Also inquires about the current mode for fetching the test data.

--Syntax:

Command message:
:SYST:FETCH <AUTO/MANU>

Query message:
:SYST:FETCH?

--Program data<AUTO/MANU>:

Data format: Enum
Set value: AUTO, MANU

--Example:

To set the FETCH to AUTO,
:SYST:FETCH AUTO

--Example:

:SYST: FETCH?

If the current FETCH status is AUTO,
AUTO is returned.

6.2 Commands for AC settings

:SOURce:SAFEty:STEP:AC:LEVel

Sets the test voltage for ACW test.
Also inquires about the test voltage.

--Syntax:

Command message: :
 :SOUR:SAFE:STEP <sn>:AC:LEV < voltage >

Query message:
 :SOUR:SAFE:STEP <sn>:AC:LEV?

--Program data<sn>:

Data format: Integer
Set value: 1~49
Resolution: 1
Unit:

--Program data<voltage>:

Data format: float
Set value: 50~5000
Resolution: 1
Unit: V

--Example:

To set the test voltage for step 1 to 1000,
:SOUR:SAFE:STEP 1:AC:LEV 1000.

--Example:

:SOUR:SAFE:STEP 1:AC:LEV?
If the current test voltage for step 1 is 1000,
1000 is returned.

:SOURce:SAFEty:STEP:AC:LIMit:LOW

Sets the LOWER current for ACW test.
Also inquires about the LOWER current.

--Syntax:

Command message:
 :SOUR:SAFE:STEP <sn>:AC:LIM:LOW < current>

Query message:
 :SOUR:SAFE:STEP <sn>:AC:LIM:LOW?

--Program data<sn>:

Data format: Integer
Set value: 1~49
Resolution: 1
Unit:

--Program data<current>:

Data format: float
Set value: 0~30.000E-3 (0 is OFF)
Resolution: 1.000E-6
Unit: A

--Example:

To set the LOWER current for step 1 to 0.001,
:SOUR:SAFE:STEP 1:AC:LIM:LOW 0.001.

--Example:

:SOUR:SAFE:STEP 1:AC:LIM:LOW?
If the current LOWER current for step 1 is 0.001,
0.001 is returned.

:SOURce:SAFEty:STEP:AC:LIMit:HIGH

Sets the UPPER current for ACW test.
Also inquires about the UPPER current.

--Syntax:

Command message:

:SOUR:SAFE:STEP <sn>:AC:LIM:HIGH <current>

Query message:

:SOUR:SAFE:STEP <sn>:AC:LIM:HIGH?

--Program data<sn>:

Data format: Integer
Set value: 1~49
Resolution: 1
Unit:

--Program data< current>:

Data format: float
Set value: 1.00E-6~30.000E-3
Resolution: 1.000E-6
Unit: A

--Example:

To set the UPPER current for step 1 to 0.001,
:SOUR:SAFE:STEP 1:AC:LIM:LOW 0.001.

--Example:

:SOUR:SAFE:STEP 1:AC:LIM:LOW?
If the current UPPER current for step 1 is 0.001,
0.001 is returned.

:SOURce:SAFEty:STEP:AC:LIMit:ARC

Sets the ARC current for ACW test.
Also inquires about the ARC current.

--Syntax:

Command message:

:SOUR:SAFE:STEP <sn>:AC:LIM:ARC <current>

Query message:

:SOUR:SAFE:STEP <sn>:AC:LIM:ARC?

--Program data<sn>:

Data format: Integer

Set value: 1~49

Resolution: 1

Unit:

--Program data<current>:

Data format: float

Set value: 0~15.0E-3 (0 is OFF)

Resolution: 1.000E-4

Unit: A

--Example:

To set the ARC current for step 1 to 0.001,

:SOUR:SAFE:STEP 1:AC:LIM:ARC 0.001.

--Example:

:SOUR:SAFE:STEP 1:AC:LIM:ARC?

If the current ARC current for step 1 is 0.001,
0.001 is returned.

:SOURce:SAFEty:STEP:AC:LIMit:REAL

Sets the REAL current for ACW test.

Also inquires about the REAL current.

--Syntax:

Command message: :SOUR:SAFE:STEP <sn>:AC:LIM:REAL <current>

Query message:

:SOUR:SAFE:STEP <sn>:AC:LIM:REAL?

--Program data<sn>:

Data format: Integer

Set value: 1~49

Resolution: 1

Unit:

--Program data<current>:

Data format: float

Set value: 0~30.000E-3 (0 is OFF)

Resolution: 1.000E-6

Unit: A

--Example:

To set the REAL current for step 1 to 0.001,

:SOUR:SAFE:STEP:AC:LIM:REAL 0.001.

--Example:

:SOUR:SAFE:STEP:AC:LIM:REAL?

If the current REAL current for step 1 is 0.001,
0.001 is returned.

:SOURce:SAFety:STEP:AC:TIME:RAMP

Sets the RISE time for ACW test.

Also inquires about the RISE time.

--Syntax:

Command message:

SOUR:SAFE:STEP <sn>:AC:TIME:RAMP <time>

Query message:

SOUR:SAFE:STEP <sn>:AC:TIME:RAMP?

--Program data<sn>:

Data format: Integer

Set value: 1~49

Resolution: 1

Unit:

--Program data<time>:

Data format: float

Set value: 0~999.9 (0 is OFF)

Resolution: 0.1

Unit: s

--Example:

To set the RISE time for step 1 to 1,

:SOUR:SAFE:STEP 1:AC:TIME:RAMP 1.

--Example:

:SOUR:SAFE:STEP 1:AC:TIME:RAMP?

If the current RISE time for step 1 is 1,

1 is returned.

:SOURce:SAFety:STEP:AC:TIME:FALL

Sets the FALL time for ACW test.

Also inquires about the FALL time.

--Syntax:

Command message:

SOUR:SAFE:STEP <sn>:AC:TIME:FALL <time>

Query message:

SOUR:SAFE:STEP <sn>:AC:TIME:FALL?

--Program data<sn>:

Data format: Integer

Set value: 1~49

Resolution: 1

Unit:

--Program data<time>:

Data format: float

Set value: 0~999.9 (0 is OFF)

Resolution: 0.1

Unit: s

--Example:

To set the FALL time for step 1 to 1,

:SOUR:SAFE:STEP 1:AC:TIME:FALL 1.

--Example:

:SOUR:SAFE:STEP 1:AC:TIME:FALL?

If the current FALL time for step 1 is 1,

1 is returned.

-

:SOURce:SAFety:STEP:AC:TIME:TEST

Sets the test time for ACW test.

Also inquires about the test time.

--Syntax:

Command message:

SOUR:SAFE:STEP <sn>:AC:TIME:TEST <time>

Query message:

SOUR:SAFE:STEP <sn>:AC:TIME:TEST?

--Program data<sn>:

Data format: Integer

Set value: 1~49

Resolution: 1

Unit:

--Program data<time>:

Data format: float

Set value: 0~999.9 (0 is OFF)

Resolution: 0.1

Unit: s

--Example:

To set the TEST time for step 1 to 1,

:SOUR:SAFE:STEP 1:AC:TIME:TEST 1.

--Example:

:SOUR:SAFE:STEP 1:AC:TIME:TEST?

If the current TEST time for step 1 is 1,

1 is returned.

:SOURce:SAFety:STEP:AC:FREQ

Sets the test frequency for ACW test.

Also inquires about the test frequency.

--Syntax:

Command message:

SOUR:SAFE:STEP <sn>:AC:TIME:FREQ <freq>

Query message:

SOUR:SAFE:STEP <sn>:AC:TIME: FREQ ?

--Program data<sn>:

Data format: Integer

Set value: 1~49

Resolution: 1

Unit:

--Program data<freq>:

Data format: Character

Set value: 50/60

Resolution:

Unit: Hz

--Example:

To set the test frequency for step 1 to 50,

:SOUR:SAFE:STEP :AC:TIME:FREQ 50.

--Example:

:SOUR:SAFE:STEP :AC:TIME:FREQ?

If the current test frequency for step 1 is 50,

50 is returned.

:SOUR:SAFE:STEP:AC:CHAN

Sets HIGH/LOW/OPEN for the scanner channel for ACW test.

Also inquires about the set value for the scanner channel.

--Syntax:

Command message:

SOUR:SAFE:STEP <sn>:AC:CHAN <channel>: <HIGH/LOW/OPEN>

Query message:

SOUR:SAFE:STEP <sn>:AC: CHAN <channel>?

--Program data<sn>:

Data format: Integer

Set value: 1~49

Resolution: 1

Unit:

--Program data< channel >:

Data format: Integer

Set value: 1~8

Resolution: 1

Unit:

--Program data<HIGH/LOW/OPEN>:

Data format: Character

Set value: HIGH/LOW/OPEN

Resolution:

Unit:

--Example:

To set the scanner channel 1 for step 1 to HIGH,

: SOUR:SAFE:STEP 1:AC:CHAN 1:HIGH.

--Example:

SOUR:SAFE:STEP 1:AC:CHAN 1?

If the scanner channel 1 for step 1 is HIGH,

HIGH is returned.

6.3 Commands for DC settings

:SOURce:SAFEty:STEP:DC:LEVel

Sets the test voltage for DCW test.
Also inquires about the test voltage.

--Syntax:

Command message: :
 SOUR:SAFE:STEP <sn>:DC:LEV <volt>
Query message:
 :SOUR:SAFE:STEP <sn>:DC:LEV?

--Program data<sn>:

Data format: Integer
Set value: 1~49
Resolution: 1
Unit:

--Program data<volt>:

Data format: float
Set value: 50~6000
Resolution: 1
Unit: V

--Example:

To set the test voltage for step 1 to 1000,
:SOUR:SAFE:STEP 1:DC:LEV 1000.

--Example:

:SOUR:SAFE:STEP 1:DC:LEV?
If the current test voltage for step 1 is 1000,
1000 is returned.

:SOURce:SAFEty:STEP:DC:LIMit:LOW

Sets the LOWER current for DCW test.
Also inquires about the LOWER current.

--Syntax:

Command message:
 :SOUR:SAFE:STEP <sn>:DC:LIM:LOW <current>
Query message:
 :SOUR:SAFE:STEP <sn>:DC:LIM:LOW?

--Program data<sn>:

Data format: Integer
Set value: 1~49
Resolution: 1
Unit:

--Program data<current>:

Data format: float
Set value: 0~10.000E-3 (0 is OFF)
Resolution: 1.000E-6
Unit: A

--Example:

To set the LOWER current for step 1 to 0.001,
:SOUR:SAFE:STEP 1:DC:LIM:LOW 0.001.

--Example:

:SOUR:SAFE:STEP 1:DC:LIM:LOW?
If the current LOWER current for step 1 is 0.001,
0.001 is returned.

:SOURce:SAFEty:STEP:DC:LIMit:HIGH

Sets the UPPER current for DCW test.
Also inquires about the UPPER current.

--Syntax:

Command message:

:SOUR:SAFE:STEP <sn>:DC:LIM:HIGH <current>

Query message:

:SOUR:SAFE:STEP <sn>:DC:LIM:HIGH?

--Program data<sn>:

Data format: Integer
Set value: 1~49
Resolution: 1
Unit:

--Program data<current>:

Data format: float
Set value: 1.00E-6~10.000E-3
Resolution: 1.000E-6
Unit: A

--Example:

To set the UPPER current for step 1 to 0.001,
:SOUR:SAFE:STEP 1:DC:LIM:LOW 0.001.

--Example:

:SOUR:SAFE:STEP 1:DC:LIM:LOW?
If the current UPPER current for step 1 is 0.001,
0.001 is returned.

:SOURce:SAFEty:STEP:DC:LIMit:ARC

Sets the ARC current for DCW test.
Also inquires about the ARC current.

--Syntax:

Command message:

:SOUR:SAFE:STEP <sn>:DC:LIM:ARC <current>

Query message:

:SOUR:SAFE:STEP <sn>:DC:LIM:ARC?

--Program data<sn>:

Data format: Integer

Set value: 1~49

Resolution: 1

Unit:

--Program data<current>:

Data format: float

Set value: 0~10.0E-3 (0 is OFF)

Resolution: 1.000E-4

Unit: A

--Example:

To set the ARC current for step 1 to 0.001,

:SOUR:SAFE:STEP 1:DC:LIM:ARC 0.001.

--Example:

:SOUR:SAFE:STEP 1:DC:LIM:ARC?

If the current ARC current for step 1 is 0.001,
0.001 is returned.

:SOUR:SAFE:STEP:DC:TIME:RAMP

Sets the RISE time for DCW test.

Also inquires about the RISE time.

--Syntax:

Command message:

SOUR:SAFE:STEP <sn>:DC:TIME:RAMP <time>

Query message:

SOUR:SAFE:STEP <sn>:DC:TIME:RAMP?

--Program data<sn>:

Data format: Integer

Set value: 1~49

Resolution: 1

Unit:

--Program data<time>:

Data format: float

Set value: 0~999.9 (0 is OFF)

Resolution: 0.1

Unit: s

--Example:

To set the RISE time for step 1 to 1,

:SOUR:SAFE:STEP 1:DC:TIME:RAMP 1.

--Example:

:SOUR:SAFE:STEP 1:DC:TIME:RAMP?

If the current RISE time for step 1 is 1,

1 is returned..

:SOUR:SAFE:STEP:DC:TIME:FALL

Sets the FALL time for DCW test.
Also inquires about the FALL time.

--Syntax:

Command message:

SOUR:SAFE:STEP <sn>:DC:TIME:FALL <time>

Query message:

SOUR:SAFE:STEP <sn>:DC:TIME:FALL?

--Program data<sn>:

Data format: Integer

Set value: 1~49

Resolution: 1

Unit:

--Program data<time>:

Data format: float

Set value: 0~999.9 (0 is OFF)

Resolution: 0.1

Unit: s

--Example:

To set the FALL time for step 1 to 1,
:SOUR:SAFE:STEP 1:DC:TIME:FALL 1.

--Example:

:SOUR:SAFE:STEP 1:DC:TIME:FALL?
If the current FALL time for step 1 is 1,
1 is returned.

:SOUR:SAFE:STEP:DC:TIME:TEST

Sets the test time for DCW test.
Also inquires about the test time.

--Syntax:

Command message:

SOUR:SAFE:STEP <sn>:DC:TIME:TEST <time>

Query message:

SOUR:SAFE:STEP <sn>:DC:TIME:TEST?

--Program data<sn>:

Data format: Integer

Set value: 1~49

Resolution: 1

Unit:

--Program data<time>:

Data format: float

Set value: 0~999.9 (0 is OFF)

Resolution: 0.1

Unit: s

--Example:

To set the TEST time for step 1 to 1,

:SOUR:SAFE:STEP 1:DC:TIME:TEST 1.

--Example:

:SOUR:SAFE:STEP 1:DC:TIME:TEST?

If the current TEST time for step 1 is 1,

1 is returned .

:SOUR:SAFE:STEP:DC:TIME:DWEL

Sets the WAIT time for DCW test.

Also inquires about the WAIT time.

--Syntax:

Command message:

SOUR:SAFE:STEP <sn>:DC:TIME:DWEL <time>

Query message:

SOUR:SAFE:STEP <sn>:DC:TIME:DWEL?

--Program data<sn>:

Data format: Integer

Set value: 1~49

Resolution: 1

Unit:

--Program data<time>:

Data format: float

Set value: 0~999.9 (0 is OFF)

Resolution: 0.1

Unit: s

--Example:

To set the WAIT time for step 1 to 1,

:SOUR:SAFE:STEP 1:DC:TIME:DWEL 1.

--Example:

:SOUR:SAFE:STEP 1:DC:TIME:DWEL?

If the current WAIT time for step 1 is 1,

1 is returned.

:SOUR:SAFE:STEP:DC:CLOW

Sets the CHECK LOW's status for DCW test.

Also inquires about the CHECK LOW's status.

--Syntax:

Command message:

SOUR:SAFE:STEP <sn>:DC:CLOW <ON/OFF> or <1/0>

Query message:

SOUR:SAFE:STEP <sn>:DC: CLOW ?

--Program data<sn>:

Data format: Integer

Set value: 1~49

Resolution: 1

Unit:

--Program data<set value>:

Data format: Character

Set value: OFF(0), ON(1)

Resolution:

Unit:

--Example:

To set the CHECK LOW's status for step 1 to ON,

:SOUR:SAFE:STEP :DC:CLOW ON.

--Example:

:SOUR:SAFE:STEP :DC:CLOW?

If the current CHECK LOW's status for step 1 is ON,

ON is returned.

:SOUR:SAFE:STEP:DC:CHAN

Sets HIGH/LOW/OPEN for the scanner channel for DCW test.

Also inquires about the set value for the scanner channel.

--Syntax:

Command message:

SOUR:SAFE:STEP <sn>:DC:CHAN <channel>: <HIGH/LOW/OPEN>

Query message:

SOUR:SAFE:STEP <sn>:DC: CHAN <channel>?

--Program data<sn>:

Data format: Integer

Set value: 1~49

Resolution: 1

Unit:

--Program data< channel >:

Data format: Integer

Set value: 1~8

Resolution: 1

Unit:

--Program data<HIGH/LOW/OPEN>:

Data format: Character

Set value: HIGH/LOW/OPEN

Resolution:

Unit:

--Example:

To set the scanner channel 1 for step 1 to HIGH,

: SOUR:SAFE:STEP 1:DC:CHAN 1:HIGH.

--Example:

SOUR:SAFE:STEP 1:DC:CHAN 1?

If the scanner channel 1 for step 1 is HIGH,

HIGH is returned

6.4 Commands for IR Settings

:SOURce:SAFEty:STEP:IR:LEVel

Sets the test voltage for IR test.

Also inquires about the test voltage.

--Syntax:

Command message: :

 :SOUR:SAFE:STEP <sn>:IR:LEV <volt>

Query message:

 :SOUR:SAFE:STEP <sn>:IR:LEV?

--Program data<sn>:

Data format: Integer

Set value: 1~49

Resolution: 1

Unit:

--Program data<volt>:

Data format: float

Set value: 50~1500

Resolution: 1

Unit: V

--Example:

To set the test voltage for step 1 to 1000,

:SOUR:SAFE:STEP 1:IR:LEV 1000.

--Example:

:SOUR:SAFE:STEP 1:IR:LEV?

If the current test voltage for step 1 is 1000,

1000 is returned.

:SOURce:SAFEty:STEP:IR:LIMit:LOW

Sets the LOWER resistance for IR test.

Also inquires about the LOWER resistance.

--Syntax:

Command message:

 :SOUR:SAFE:STEP <sn>:IR:LIM:LOW <resistance>

Query message:

 :SOUR:SAFE:STEP <sn>:IR:LIM:LOW?

--Program data<sn>:

Data format: Integer

Set value: 1~49

Resolution: 1

Unit:

--Program data< resistance >:

Data format: float

Set value: 1.0E5~5.0E10

Resolution: 1.0E5

Unit: Ω

--Example:

To set the LOWER resistance for step 1 to 1000000,

:SOUR:SAFE:STEP 1:IR:LIM:LOW 1000000.

--Example:

:SOUR:SAFE:STEP 1:IR:LIM:LOW?

If the current LOWER resistance for step 1 is 1000000,

1000000 is returned.

:SOURce:SAFety:STEP:IR:LIMit:HIGH

Sets the UPPER resistance for IR test.

Also inquires about the UPPER resistance.

--Syntax:

Command message:

:SOUR:SAFE:STEP <sn>:IR:LIM:HIGH <resistance >

Query message:

:SOUR:SAFE:STEP <sn>:IR:LIM:HIGH?

--Program data<sn>:

Data format: Integer

Set value: 1~49

Resolution: 1

Unit:

--Program data<resistance >:

Data format: float

Set value: 0~5E10 (0 is OFF)

Resolution: 1.0E5

Unit: Ω

--Example:

To set the UPPER resistance for step 1 to 1000000,

:SOUR:SAFE:STEP 1:IR:LIM:HIGH 1000000.

--Example:

:SOUR:SAFE:STEP 1:IR:LIM:HIGH?

If the current UPPER resistance for step 1 is 1000000,

1000000 is returned.

:SOUR:SAFE:STEP:IR:TIME:RAMP

Sets the RISE time for IR test.

Also inquires about the RISE time.

--Syntax:

Command message:

SOUR:SAFE:STEP <sn>:IR:TIME:RAMP <time>

Query message:

SOUR:SAFE:STEP <sn>:IR:TIME:RAMP?

--Program data<sn>:

Data format: Integer
Set value: 1~49
Resolution: 1
Unit:

--Program data<time>:

Data format: float
Set value: 0~999.9 (0 is OFF)
Resolution: 0.1
Unit: s

--Example:

To set the RISE time for step 1 to 1,
:SOUR:SAFE:STEP 1:IR:TIME:RAMP 1.

--Example:

:SOUR:SAFE:STEP 1:IR:TIME:RAMP?
If the current RISE time for step 1 is 1,
1 is returned.

:SOUR:SAFE:STEP:IR:TIME:FALL

Sets the FALL time for IR test.
Also inquires about the FALL time.

--Syntax:

Command message:
SOUR:SAFE:STEP <sn>:IR:TIME:FALL <time>
Query message:
SOUR:SAFE:STEP <sn>:IR:TIME:FALL?

--Program data<sn>:

Data format: Integer
Set value: 1~49
Resolution: 1
Unit:

--Program data<time>:

Data format: float
Set value: 0~999.9 (0 is OFF)
Resolution: 0.1
Unit: s

--Example:

To set the FALL time for step 1 to 1,
:SOUR:SAFE:STEP 1:IR:TIME:FALL 1.

--Example:

:SOUR:SAFE:STEP 1:IR:TIME:FALL?
If the current FALL time for step 1 is 1,
1 is returned.

:SOUR:SAFE:STEP:IR:TIME:TEST

Sets the test time for IR test.

Also inquires about the test time

--Syntax:

Command message:

SOUR:SAFE:STEP <sn>:IR:TIME:TEST <time>

Query message:

SOUR:SAFE:STEP <sn>:IR:TIME:TEST?

--Program data<sn>:

Data format: Integer

Set value: 1~49

Resolution: 1

Unit:

--Program data<time>:

Data format: float

Set value: 0~999.9 (0 is OFF)

Resolution: 0.1

Unit: s

--Example:

To set the TEST time for step 1 to 1,

:SOUR:SAFE:STEP 1:IR:TIME:TEST 1.

--Example:

:SOUR:SAFE:STEP 1:IR:TIME:TEST?

If the current TEST time for step 1 is 1,

1 is returned.

:SOUR:SAFE:STEP:IR:AGC

Sets the AGC's status for IR test.

Also inquires about the AGC's status

--Syntax:

Command message:

SOUR:SAFE:STEP <sn>:IR:AGC <ON/OFF> or <1/0>

Query message:

SOUR:SAFE:STEP <sn>:IR:AGC ?

--Program data<sn>:

Data format: Integer

Set value: 1~49

Resolution: 1

Unit:

--Program data<set value>:

Data format: Character

Set value: OFF(0), ON(1)

Resolution:

Unit:

--Example:

To set the AGC's status for step 1 to ON,
:SOUR:SAFE:STEP :IR:AGC ON.

--Example:

:SOUR:SAFE:STEP :IR:AGC?

If the current AGC's status for step 1 is ON,
ON is returned

:SOUR:SAFE:STEP:IR:CHAN

Sets HIGH/LOW/OPEN for the scanner channel for IR test.
Also inquires about the set value for the scanner channel.

--Syntax:

Command message:

SOUR:SAFE:STEP <sn>:IR:CHAN <channel>: <HIGH/LOW/OPEN>

Query message:

SOUR:SAFE:STEP <sn>:IR:CHAN <channel>?

--Program data<sn>:

Data format: Integer

Set value: 1~49

Resolution: 1

Unit:

--Program data< channel >:

Data format: Integer

Set value: 1~8

Resolution: 1

Unit:

--Program data<HIGH/LOW/OPEN>:

Data format: Character

Set value: HIGH/LOW/OPEN

Resolution:

Unit:

--Example:

To set the scanner channel 1 for step 1 to HIGH,
: SOUR:SAFE:STEP 1:IR:CHAN 1:HIGH.

--Example:

SOUR:SAFE:STEP 1:IR:CHAN 1?

If the scanner channel 1 for step 1 is HIGH,
HIGH is returned.

6.5 Commands for OS Settings

: SOUR:SAFE:STEP:OSC:OPEN

Sets the OPEN rate for OS test.

Also inquires the OPEN rate.

--Syntax:

Command message: :

SOUR:SAFE:STEP <sn>:OSC:OPEN <set value>

Query message:

:SOUR:SAFE:STEP <sn>:OSC:OPEN?

--Program data<sn>:

Data format: Integer

Set value: 1~49

Resolution: 1

Unit:

--Program data<set value>:

Data format: float

Set value: 0.1~1.0

Resolution: 0.1

Unit:

--Example:

To set the OPEN rate for step 1 to 50%,

:SOUR:SAFE:STEP 1:OS:OPEN 0.5.

--Example:

:SOUR:SAFE:STEP 1:OS:OPEN?

If the OPEN rate for step 1 is 50%,

0.5 is returned.

: SOUR:SAFE:STEP:OSC:SHOR

Sets the SHORT rate for OS test.

Also inquires the SHORT rate.

--Syntax:

Command message: :

SOUR:SAFE:STEP <sn>:OSC:SHOR <set value >

Query message:

:SOUR:SAFE:STEP <sn>:OSC:SHOR?

--Program data<sn>:

Data format: Integer

Set value: 1~49

Resolution: 1

Unit:

--Program data<set value >:

Data format: Integer

Set value: 0~5 (0 is OFF)

Resolution: 1

Unit:

--Example:

To set the SHORT rate for step 1 to 200%,

:SOUR:SAFE:STEP 1:OS:SHOR 2.

--Example:

:SOUR:SAFE:STEP 1:OS:SHOR?

If the SHORT rate for step 1 is 200%,

2 is returned.

:SOUR:SAFE:STEP:OS:CHAN

Sets HIGH/LOW/OPEN for the scanner channel for OS test.

Also inquires about the set value for the scanner channel.

--Syntax:

Command message:

SOUR:SAFE:STEP <sn>:OS:CHAN <channel>: <HIGH/LOW/OPEN>

Query message:

SOUR:SAFE:STEP <sn>:OS: CHAN <channel>?

--Program data<sn>:

Data format: Integer

Set value: 1~49

Resolution: 1

Unit:

--Program data< channel >:

Data format: Integer

Set value: 1~8

Resolution: 1

Unit:

--Program data<HIGH/LOW/OPEN>:

Data format: Character

Set value: HIGH/LOW/OPEN

Resolution:

Unit:

--Example:

To set the scanner channel 1 for step 1 to HIGH,

: SOUR:SAFE:STEP 1:OS:CHAN 1:HIGH.

--Example:

SOUR:SAFE:STEP 1:OS:CHAN 1?

If the scanner channel 1 for step 1 is HIGH,

HIGH is returned.

6.6 Other Commands

:SOUR:SAFE:START

Starts testing.

--Syntax:

Command message: :SOUR:SAFE:START

--Example:

:SOUR:SAFE:START

:SOUR:SAFE:STOP

Stops a test. Also cancels FAIL,PASS,STOP status.

--Syntax:

Command message: :SOUR:SAFE:STOP

--Example:

:SOUR:SAFE:STOP

:SOUR:SAFE:LOAD

Recalls the contents of memory stored before.

--Syntax:

Command message:
SOUR:SAFE:LOAD <sn>

--Program data<sn>:

Data format: Integer

Set value: 1~49

Resolution: 1

Unit:

--Example:

To recall memory 1,
SOUR:SAFE:LOAD 1

:SOUR:SAFE:STEPSN?

Inquires about the current STEP during a test.

--Syntax:

Command message:
:SOUR:SAFE:STEPSN?

--Example:

:SOUR:SAFE:STEPSN?
If the current STEP during a test is 2,
2 is returned.

***IDN**

Inquires about the tester's name and ROM version.

--Syntax:

Command message: *IDN?

--Example:

*IDN?
ST9201 Ver:1.0 is returned.

:TEST:DATAI?

Inquires about the monitor current during the ACW/DCW test.

--Syntax:

:TEST:DATAI?

--Unit: mA

--Example:

:TEST:DATAI?

If the present monitor current in an ACW test is 1.00,
1.00 is returned.

:TEST:DATAR?

Inquires about the monitor resistance during the IR test.

--Syntax:

:TEST:DATAR?

--Unit: MΩ

--Example:

:TEST:DATAR?

If the present monitor resistance in an IR test is 1.00,
1.00 is returned.

:TEST:FETCH?

Inquires the test results of per step.

--Syntax:

:TEST:FETCH?

--Response message:

data1, data 2, ..., datan

--Unit: mA/MΩ

--Example:

TEST:FETCH?

If the result of step1 is 1.00mA, and step2's is 3.00mA,
1.00,3.00 is returned.

:TEST:FETCH2?

Inquires the test voltage, current (for ACW or DCW test) or resistance (for IR test), status of the current step.

--Syntax:

:TEST:FETCH2?

--Response message:

Status value, voltage value, current or resistance value

---Program data< status >:

0 (READY)

1 (TEST)

2 (PASS)

3 (FAIL)

4 (STOP)

5 (ARC FAIL)

---Program data< voltage value >:

Data format: Integer

Resolution: 1

Unit: V

----**Program data**< current or resistance value >:

Data format: float

Unit: mA/MΩ

--Example:

:TEST:FETCH2?

If the current monitor voltage is 1000V and the monitor current is 1.00mA in an ACW test, 1, 1000, 1.00 is returned.

:ALLSET3

Sets the function and the parameters of the first test step.

--Syntax:

1. Setup ACW parameters

:ALLSET3 <func>,<scan>,<volt>,<upper>,<lower>,<time>,<arc>,<real>,<freq>,<rise>,<fall>,<offset>

12 items, see parameters list.

2. Setup DCW parameters

:ALLSET3 <func>,<scan>,<volt>,<upper>,<lower>,<time>,<arc>,<rise>,<fall>,<wait>,<check>,<offset>

12 items, see parameters list.

3. Setup IR parameters

:ALLSET3 <func>,<scan>,<volt>,<upper>,<lower>,<time>,<rise>,<fall>,<sagc>,<range>,<offset>

11 items, see parameters list.

4. Setup OS parameters

:ALLSET3 <func>,<scan>,<open>,<shrt>,<stan>

5 items, see parameters list.

--Response message:

'1' if the command was valid.

Parameters list:

Items	Type	Function	Detail
func	enum	Setup functions	0--None; 1--AC; 2--DC; 3--IR; 4--OS
scan	int	Setup channel	Bit mask for channel selection, see Note1
volt	float	Setup voltage	AC:50~5000,DC:50~6000,IR:50~1000
upper	float	Setup upper limit	Unit: μA
lower	float	Setup lower limit	Unit: μA
time	float	Setup test time	0.3~999s
arc	float	Setup arc level	Unit: μA
real	float	Setup real current	Unit: μA
freq	enum	Setup frequency	0—50Hz ,1—60Hz
rise	float	Setup rise time	0~999s
fall	float	Setup fall time	0~999s
wait	float	Setup wait time	0~999s
sagc	enum	Setup soft AGC	0—OFF,1--ON

check	enum	Setup GND check switch	0—OFF,1--ON
range	enum	Setup range	0—Auto,1~6 hold range
open	enum	Setup open level	0—10%,1—20%.....10—100%
shrt	enum	Setup short level	0—OFF,1—100%,2—200%.....5—500%
stan	float	Setup standard value	Unit: nF
offset	float	Setup offset value	Unit: μ A

Note 1:

The value of scan is a 16-bit mask with the individual bits defined as follows:

15	14	13	12	11	10	9	8	7	6	5	4	3	2	1	0
CH1_ L	CH2_ L	CH3_ L	CH4_ L	CH5_ L	CH6_ L	CH7_ L	CH8_ L	CH1_ H	CH2_ H	CH3_ H	CH4_ H	CH5_ H	CH6_ H	CH7_ H	CH8_ H

CHn_L	0	1	0	1
CHn_H	0	0	1	1
Settings	Open	High	Low	Error

To setup ch1 high, the 16-bit value of scan is 0000 0000 1000 0000 (0x0080).

To setup ch8 low, the 16-bit value of scan is 0000 0001 0000 0000 (0x0100).

--Example:

:ALLSET3 1,0,50,10,0,5,0,0,50,1,1,0

is equal to:

:ALLSET3 1,0,0,0,0,0,0,0,0,0,0,0

:SOUR:SAFE:STEP 1:AC:LEV 50

:SOUR:SAFE:STEP 1:AC:LIM:HIGH 10

:SOUR:SAFE:STEP 1:AC:LIM:LOW 0

:SOUR:SAFE:STEP 1:AC:TIME:TEST 5

:SOUR:SAFE:STEP 1:AC:FREQ 50

:SOUR:SAFE:STEP 1:AC:TIME:RAMP 1

:SOUR:SAFE:STEP 1:AC:TIME:FALL 1

SOURCETRONIC GMBH
Fahrenheitstrasse 1
28359 Bremen
Germany

T +49 421 2 77 99 99
F +49 421 2 77 99 98
info@sourcetric.com
www.sourcetric.com
skype: sourcetric

