

SOURCETRONIC – Electrónica de calidad para servicio, laboratorio y producción

## Manual abreviado



### Variadores de frecuencia ST600 y ST600SP



## Introducción

Esta guía describe brevemente el cableado externo, los terminales, los teclados, el funcionamiento rápido, los ajustes comunes de los parámetros de función, los errores comunes y sus soluciones, y las tarjetas de comunicación comunes y las tarjetas PG de los variadores de frecuencia especiales de baja tensión Sourcetric (incluidos ST600 y ST600SP).

Visite [www.sourcetric.com](http://www.sourcetric.com) para más información.

<b>¡Atención!</b>	
	<p>Esta guía sólo proporciona la información básica de instalación y puesta en marcha. El incumplimiento de las instrucciones de seguridad y las instrucciones de instalación y puesta en marcha de la documentación correspondiente puede provocar accidentes como daños en el equipo, lesiones personales o incluso la muerte.</p> <p>Sólo los profesionales formados y cualificados pueden realizar operaciones relacionadas.</p>
<b>¡Peligro!</b>	
	<p>No realice ninguna operación, incluido el cableado, la inspección o la sustitución de componentes, cuando la fuente de alimentación esté conectada. Antes de realizar estas operaciones, asegúrese de que se han desconectado todas las fuentes de alimentación de entrada y espere al menos el tiempo indicado en el variador de frecuencia o hasta que la tensión del bus de CC sea inferior a 36V.</p>

<b>Modelo del variador de frecuencia</b>	<b>Tiempo mínimo de espera</b>
1R5G3-110G3	5 min
132G3-315G3	15 min
355G3 y superior	25 min

# 1 Cableado externo

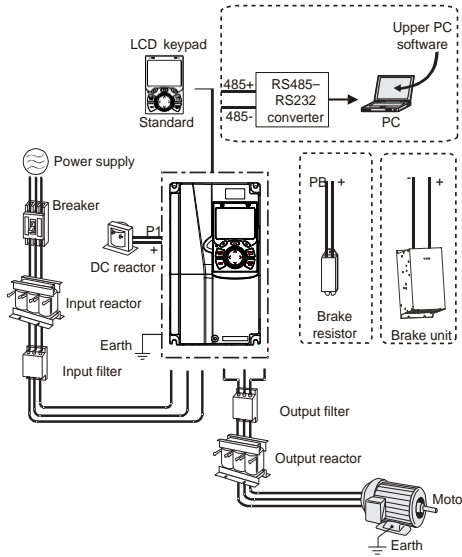


Figura 1-1 Cableado ST600

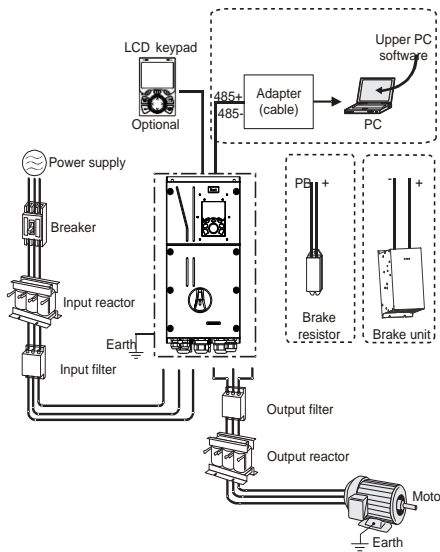


Figura 1-2 Cableado del ST600SP

## 2 Terminales

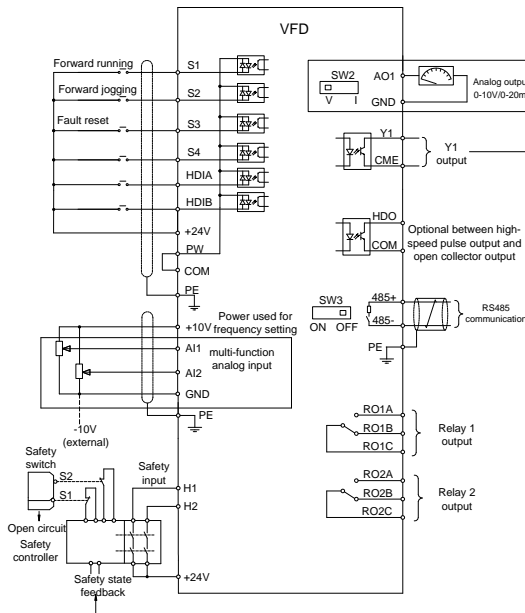


Figura 2-1 Cableado general

Tabla 2-1 Descripción del terminal del variador de frecuencia

Terminal	Descripción
<b>Terminales del circuito principal</b>	
R, S, T	Terminales de entrada CA 3PH, conectados a la red
U, V, W	Terminales de salida CA 3PH, conectados al motor en la mayoría de los casos
P1	<ul style="list-style-type: none"> <li>P1 y (+) se conectan a los terminales de la reactancia de CC externa.</li> <li>(+) y (-) se conectan a los terminales de la unidad de frenado externa o a los terminales compartidos del bus de CC.</li> <li>PB y (+) se conectan a los terminales de la resistencia de frenado externa.</li> </ul>
(+)	
(-)	
PB	
⊕	Terminal PE. Los terminales PE de cada máquina deben estar conectados a tierra de forma fiable.
<b>Terminales del circuito de control</b>	
+10V	Fuente de alimentación local de +10,5V
AI1	Entrada analógica. Rango: 0-10V/0-20mA. El código de función P05.50 especifica si se utiliza entrada de tensión o de corriente.
AI2	Entrada analógica. Rango: -10V - +10V
GND	Masa de referencia de +10,5V

AO1	Salida analógica. Rango: 0-10V/0-20mA. SW2 se utiliza para seleccionar la salida de tensión o corriente.
RO1A	Salida de relé. RO1A: NA; RO1B: NC; RO1C: común Capacidad de contacto: 3A/AC 250V, 1A/DC 30V
RO1B	
RO1C	
RO2A	Salida de relé. RO2A: NA; RO2B: NC; RO2C: común Capacidad de contacto: 3A/AC 250V, 1A/DC 30V
RO2B	
RO2C	
HDO	Capacidad de conmutación: 50mA/30V. Rango de frecuencia de salida: 0-50kHz. Relación de servicio: 50%.
COM	Masa de referencia de +24V
CME	Terminal común de la salida de colector abierto; cortocircuito conectado a COM por defecto
Y1	Capacidad de conmutación: 50mA/30V; Rango de frecuencia de salida: 0-1kHz
485+	Puerto de comunicación de señal diferencial RS485, La interfaz de comunicación estándar debe utilizar par trenzado apantallado. Determine si desea conectar la resistencia de adaptación de terminales de 120Ω de la comunicación RS485 mediante el interruptor DIP o el puente.
485-	
PE	Terminal de tierra
PW	Terminal de entrada de alimentación externa para circuitos de entrada digital. En modo NPN, cortocircuite PW y +24V. En modo PNP, cortocircuite PW y COM.
+24V	Alimentación del usuario proporcionada por el variador de frecuencia. Corriente de salida máx.: 200 mA
S1-S4	Entrada digital: <ul style="list-style-type: none"> <li>Impedancia interna: 3,3kΩ</li> <li>Se acepta una entrada de tensión de 12-30V</li> <li>Terminales de entrada bidireccionales, compatibles con los métodos de conexión NPN y PNP</li> <li>Frecuencia máx. de entrada: 1 kHz</li> <li>Terminales de entrada digital programables, cuyas funciones pueden ajustarse mediante los parámetros correspondientes.</li> </ul>
HDIA	<ul style="list-style-type: none"> <li>Canales para entrada de impulsos de alta frecuencia y entrada digital</li> <li>Frecuencia máx. de entrada: 50 kHz</li> <li>Proporción de servicio: 30%-70</li> <li>Compatibilidad con entrada de codificador en cuadratura cuando se dispone de HDIA y HDIB, con la función de medición de la velocidad.</li> </ul>
HDIB	
+24V-H1	Entradas de desconexión de par segura (STO) <ul style="list-style-type: none"> <li>Entrada redundante STO, conectada al contacto NC externo. Cuando el contacto se abre, STO actúa y el variador de frecuencia detiene la salida.</li> <li>Los cables de señal de entrada de seguridad utilizan cables apantallados cuya longitud no supere los 25 m.</li> <li>Los terminales H1 y H2 están conectados en corto a +24V por defecto. Retire el puente de los terminales antes de utilizar la función STO.</li> </ul>
+24V-H2	

### 3 Teclado

El teclado puede variar en función del producto.

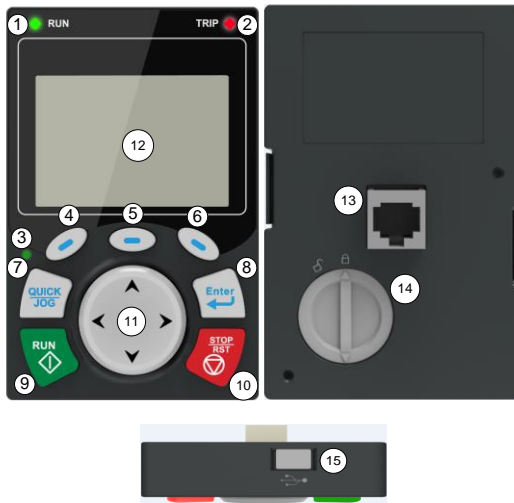


Figura 3-1 Teclado del modelo estándar



Figura 3-2 Teclado del modelo SP

No.	Nombre	Descripción
1	Indicadores de estado	Indicador de funcionamiento; LED apagado - el variador de frecuencia está parado; El LED parpadea: el variador de frecuencia está en autoajuste de parámetros. LED encendido: el variador de frecuencia está funcionando
2		Indicador de error; LED encendido - en estado de error LED apagado - en estado normal LED parpadeando - en estado de prealarma
3		Indicador de tecla de acceso directo, que muestra un estado diferente bajo diferentes funciones, véase la definición de la tecla QUICK/JOG para más detalles.
4	Teclas de función	La función de la tecla de función varía según el menú y se muestra en el pie de página.
5		
6		
7	Tecla de acceso directo	<p>Redefinible. Por defecto está definida como función JOG, es decir, jogging. La función de la tecla de atajo puede ajustarse mediante las de P07.02, como se muestra a continuación.</p> <p>0: Sin función; 1: Jogging (indicador de enlace (3); lógico: NO); 2: Reservado; 3: Conmutación FWD/REV (indicador del elevador (3); lógico: NC); 4: Borrar ajuste <b>UP/DOWN</b> (indicador de enlace (3) lógico: NC); 5: Parada por inercia (indicador de conexión (3); lógico: NC); 6: Conmutación del modo de referencia de orden de marcha en orden (indicador de enlace (3); lógico: NC); 7: Reservado;</p> <p><b>Nota:</b> La función por defecto de la tecla de acceso directo (7) es 1,</p>
8	Clave de confirmación	La función de la tecla de confirmación varía con los menús, por ejemplo, confirmar la configuración de parámetros, confirmar la selección de parámetros, entrar en el menú siguiente, etc.
9	Clave de funcionamiento	En el modo de funcionamiento de teclado, la tecla de funcionamiento se utiliza para el funcionamiento en marcha o el funcionamiento de autoajuste.
10	Tecla Stop/Reset	Durante el estado de funcionamiento, pulse la tecla Stop/Reset para detener el funcionamiento o el autotuning; esta tecla está limitada por P07.04, Durante el estado de alarma de error, todos los modos de control se pueden restablecer mediante esta tecla.

11	Claves de dirección	<p><b>UP:</b> La función de la tecla UP varía con las interfaces, por ejemplo, desplazar hacia arriba el elemento visualizado, desplazar hacia arriba el elemento seleccionado, cambiar dígitos, etc;</p> <p><b>DOWN:</b> La función de la tecla DOWN varía con las interfaces, por ejemplo, desplazar hacia abajo el elemento visualizado, desplazar hacia abajo el elemento seleccionado, cambiar los dígitos, etc;</p> <p><b>LEFT:</b> La función de la tecla LEFT varía según las interfaces, por ejemplo, cambiar de interfaz de supervisión, desplazar el cursor hacia la izquierda, salir del menú actual y volver al menú anterior, etc;</p> <p><b>RIGHT:</b> La función de la tecla RIGHT varía con las interfaces, por ejemplo, cambiar a la interfaz de monitorización, desplazar el cursor hacia la derecha, entrar en el siguiente menú, etc.</p>
12	Visualización en pantalla	Pantalla LCD de matriz de puntos de 240×160; muestra tres parámetros de supervisión o seis elementos de submenú simultáneamente.
13	Interfaz RJ45	La interfaz RJ45 se utiliza para conectar con el variador de frecuencia.
14	Soporte para pilas de reloj	El portapilas se utiliza para sustituir o instalar una pila para el reloj.
15	Terminal USB	Terminal mini USB.



## 4 Inicio rápido

### 4.1 Comprobación antes del encendido

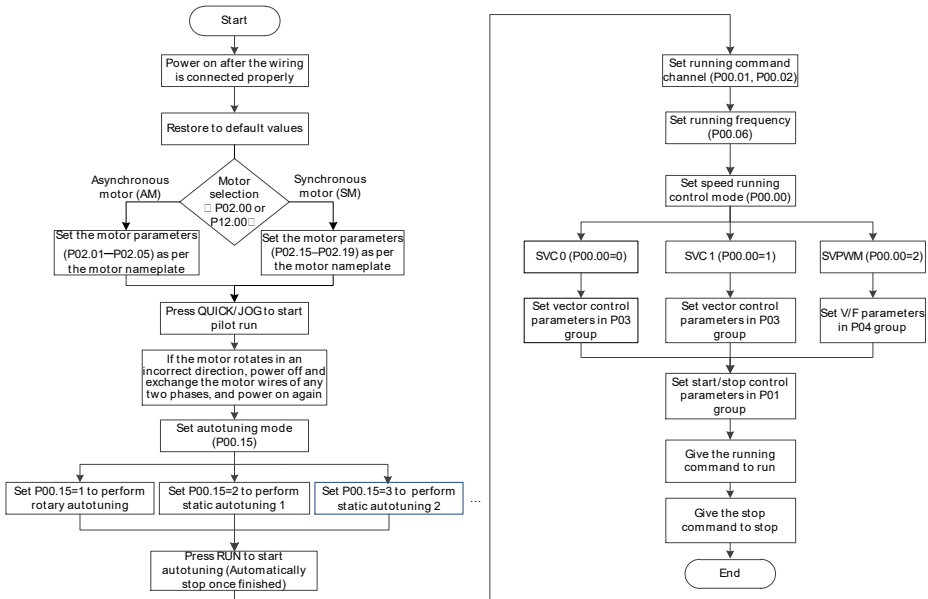


- Asegúrese de que todos los terminales estén bien conectados.
- Asegúrese de que la potencia del motor coincide con la potencia del variador de frecuencia.

### 4.2 Funcionamiento tras el primer encendido

Asegúrese de que el cableado y la alimentación son correctos, y cierre el interruptor de aire de la alimentación de CA en el lado de entrada del variador de frecuencia para encender el variador de frecuencia. La interfaz del teclado LCD entra en el asistente de configuración, que le guía para completar la configuración.

El diagrama de flujo de la puesta en marcha rápida es el siguiente:



## 5 Parámetros de función

A continuación, se describen brevemente sólo algunos de los parámetros de función más comunes y sus valores típicos.

"○" indica que el valor del parámetro puede modificarse cuando el variador de frecuencia está en estado parado o en marcha.

"⊙" indica que el valor del parámetro no puede modificarse cuando el variador de frecuencia está en estado de funcionamiento.

"●" indica que el valor del parámetro se detecta y registra, y no se puede modificar.

(El variador de frecuencia impide automáticamente la modificación de algunos parámetros, lo que ayuda a evitar ajustes no válidos).

Código de función	Nombre	Descripción	Por defecto	¿Modificable?
P00.00	Modo de control de velocidad	0: Modo de control vectorial sin sensor (SVC) 0 1: Control vectorial sin sensores (SVC) modo 1 2: Modo de control vectorial de tensión espacial 3: Modo de control vectorial en bucle cerrado	2	⊙
P00.01	Canal de comandos en ejecución	0: Teclado 1: Terminal 2: Comunicación	0	○
P00.02	Modo de comunicación de los comandos en ejecución	0: Modbus/Modbus TCP 1: PROFIBUS/CANopen/DeviceNet 2: Ethernet 3: EtherCAT/PROFINET/Ethernet IP 4: Tarjeta de expansión programable 5: Tarjeta de comunicación inalámbrica 6: Reservado <b>Nota:</b> Las opciones 0 (para Modbus TCP), 1-5 son funciones adicionales, válidas sólo cuando se configuran con tarjetas de expansión relacionadas.	0	○
P00.03	Máx. Frecuencia de salida	Máx (P00.04, 10)-630,00Hz	50,00Hz	⊙
P00.04	Límite superior de la frecuencia de funcionamiento	P00.05-P00.03 (Frecuencia máx. de salida)	50,00Hz	⊙
P00.05	Límite inferior de la frecuencia de funcionamiento	0,00Hz-P00.04	0,00Hz	⊙
P00.06	Canal para la referencia de frecuencia A	0: Teclado 1: AI1	0	○

P00.07	Canal para la referencia de frecuencia B	2: AI2 3: AI3 4: Impulso de alta velocidad HDIA 5: Programa PLC simple 6: Carrera de velocidad en varias etapas 7: Control PID 8: Comunicación Modbus/Modbus TCP	15	○
P00.10	Frecuencia ajustada a través del teclado	0,00Hz-P00.03 (Frecuencia máxima de salida)	50,00Hz	○
P00.11	ACC hora 1	0,0-3600,0s	Depende del modelo	○
P00.12	DEC hora 1			
P00.13	Dirección de la carrera	0: Funciona en la dirección por defecto. 1: Corre en dirección contraria. 2: Desactivar la marcha atrás.	0	○
P00.14	Frecuencia portadora		Depende del modelo	○
P00.15	Autoajuste de los parámetros del motor	0: No funciona 1: Autoajuste rotativo 1 2: Autotuning estático 1 (completo) 3: Autotuning estático 2 (parcial)	0	⊙
P00.18	Función restaurar parámetros	0: No funciona 1: Restablecer valores por defecto (excepto parámetros del motor) 2: Borrar registros de errores 5: Restablecer valores predeterminados (modo de prueba de fábrica) 6: Restablecer valores por defecto (incluidos los parámetros del motor)	0	⊙
P01.00	Modo de inicio	0: Arranque directo 1: Arranque tras frenado CC 2: Inicio después del seguimiento de la velocidad	0	⊙
P01.08	Modo stop	0: Desacelerar hasta parar 1: Costa a parada	0	○
P01.09	Frecuencia de arranque del frenado de CC	0,00Hz-P00.03 (Frecuencia máxima de salida)	0,00Hz	○
P01.11	Corriente de frenado CC	0,0-100,0%	0,0%	○
P01.12	Tiempo de frenado CC	0,00-50,00s	0,00s	○

P01.18	Protección de comandos de ejecución basada en terminal en el encendido	0: No válido al encender 1: Válido al encender	0	⊙
P02.00	Tipo de motor 1	0: Motor asíncrono (AM) 1: Motor síncrono (SM)	0	⊙
P02.01	Potencia nominal de AM 1	0,1-3000,0kW	Depende del modelo	⊙
P02.02	Frecuencia nominal de AM 1	0,01Hz-P00.03 (Frecuencia máxima de salida)	50,00Hz	⊙
P02.03	Velocidad nominal de AM 1	1-60000rpm	Depende del modelo	⊙
P02.04	Tensión nominal de AM 1	0-1200V	Depende del modelo	⊙
P02.05	Corriente nominal de AM 1	0,8-6000,0A	Depende del modelo	⊙
P02.15	Potencia nominal de SM 1	0,1-3000,0kW	Depende del modelo	⊙
P02.16	Frecuencia nominal de SM 1	0,01Hz-P00.03 (Frecuencia máxima de salida)	50,00Hz	⊙
P02.17	Número de pares de polos SM1	1-128	2	⊙
P02.18	Tensión nominal de SM 1	0-1200V	Depende del modelo	⊙
P02.19	Corriente nominal de SM 1	0,8-6000,0A	Depende del modelo	⊙
P02.23	Contra-EMF de SM 1	0-10000	300	○
P03.00	Ganancia prop. lazo velocidad 1	0,0-200,0	20,0	○
P03.01	Tiempo integral lazo velocidad 1	0,000-10,000s	0,200s	○
P03.03	Ganancia prop. lazo velocidad 2	0,0-200,0	20,0	○
P03.04	Tiempo integral lazo velocidad 2	0,000-10,000s	0,200s	○
P03.09	Coefficiente de propulsión del bucle de corriente P	0-65535	1000	○
P03.11	Método de ajuste del par	0: Teclado (P03.12) 1: Teclado (P03.12) 2: AI1	0	○

		3: AI2 4: AI3 5: Frecuencia de impulsos IDH 6: Par multipaso 7: Comunicación Modbus		
P04.01	Aumento del par del motor 1	0,0%: (Refuerzo de par automático), 0,1%-10,0%.	0	○
P04.09	Ganancia de compensación de deslizamiento V/F del motor 1	0,0-200,0%	100,0%	○
P04.10	Factor de control de oscilación de baja frecuencia del motor 1	0-100	10	○
P04.11	Factor de control de oscilación de alta frecuencia del motor 1	0-100	10	○
P05.01	Función de S1	0: Sin función 1: Correr hacia delante	1	⊙
P05.02	Función de S2	2: Marcha atrás 3: Control de marcha a tres hilos (SIN) 4: Correr hacia delante	4	⊙
P05.03	Función de S3	5: Marcha atrás 6: Costa a parada 7: Reiniciar errores	7	⊙
P05.04	Función de S4	9: Entrada de error externo 10: Aumentar el ajuste de frecuencia (UP) 11: Disminuir el ajuste de frecuencia (DOWN)	0	⊙
P05.29	AI2 Límite inferior	-10,00V-P05.31	-10,00V	○
P05.35	AI2 Límite superior	P05.33-10,00V	10,00V	○
P06.01	Salida Y1	0: No válido	0	○
P06.03	Salida RO1	1: En marcha	1	○
P06.04	Salida RO2	2: Correr hacia delante 3: Correr hacia atrás 4: Footing 5: Variador de frecuencia en error 6: Detección de nivel de frecuencia FDT1 8: Frecuencia alcanzada	5	○

P06.14	Salida AO1	0: Frecuencia de funcionamiento 1: Ajustar frecuencia 3: Velocidad de rotación (relativa a la velocidad correspondiente a la frecuencia máxima de salida) 4: Corriente de salida (Relativa al doble de la corriente nominal del variador de frecuencia)	0	○
P06.16	HDO Alta velocidad de alta velocidad	5: Corriente de salida (Relativa al doble de la corriente nominal del motor) 6: Tensión de salida (Relativa a 1,5 veces la tensión nominal del variador de frecuencia) 7: Potencia de salida (relativa al doble de la potencia nominal del motor)	0	○
P06.17- P06.21	Salida AO1 límite inferior	Para más detalles, consulte la versión completa del e-manual.		○
P07.00	Contraseña de usuario	0-65535	0	○
P07.27- P07.32	Actual tipo de error - 5º-último tipo de error	0-76 (0: Sin error) Para más detalles, consulte la versión completa del e-manual.	0	○
P08.28	Recuento de reinicio automático de errores	0-10	0	○
P08.29	Intervalo de restablecimiento automático de errores	0,1-3600,0s	1,0s	○
P14.00	Dirección de comunicación local	1-247 <b>Nota:</b> La dirección de comunicación de un esclavo no puede ponerse a 0,	1	○
P14.01	Velocidad de comunicación en baudios	0: 1200BPS 1: 2400BPS 2: 4800BPS 3: 9600BPS 4: 19200BPS 5: 38400BPS	4	○
P14.02	Comprobación de bits de datos	0: Sin comprobación (N, 8, 1) para RTU 1: Comprobación par (E, 8, 1) para RTU 2: Comprobación impar (O, 8, 1) para RTU 3: Sin comprobación (N, 8, 2) para RTU 4: Comprobación par (E, 8, 2) para RTU 5: Comprobación impar (O, 8, 2) para RTU	1	○
P15.01	Módulo dirección	0-127	2	○
P15.02- P15.12	Recibido Pzd2- Recibido Pzd12	0-31 1: Ajustar frecuencia (0-F <sub>max</sub> , unidad: 0,01Hz)	0	○

y P16.32- P16.42		<p>2: Referencia PID (-1000-1000, donde 1000 corresponde al 100,0%)</p> <p>3: realimentación PID (-1000-1000, donde 1000 corresponde al 100,0%)</p> <p>4: Ajuste del par (-3000--+3000, donde 1000 corresponde al 100,0% de la intensidad nominal del motor)</p> <p>5: Ajuste del límite superior de la frecuencia de marcha adelante (0-F<sub>max</sub>, unidad: 0,01Hz)</p> <p>6: Ajuste del límite superior de la frecuencia de marcha atrás (0-F<sub>max</sub>, unidad: 0,01Hz)</p> <p>7: Límite superior del par electromotriz (0-3000, donde 1000 corresponde al 100,0% de la corriente nominal del motor)</p> <p>8: Límite superior del par de frenado (0-3000, donde 1000 corresponde al 100% de la intensidad nominal del motor)</p>		
P15.13- P15.23 y P16.43- P16.53	Enviado Pzd2- Enviado Pzd12	<p>0-31</p> <p>1: Frecuencia de funcionamiento (x100, Hz)</p> <p>4: Tensión de salida (x1, V)</p> <p>5: Corriente de salida (x10, A)</p> <p>6: Par de salida real (x10, %)</p> <p>7: Potencia de salida real (x10, %)</p> <p>8: Velocidad de rotación de la marcha (x1, RPM)</p>	0	○
P20.00	Tipo de codificador pantalla	<p>0: Codificador incremental</p> <p>1: Codificador tipo Resolver</p> <p>2: Codificador SIN/COS</p> <p>3: Encoder absoluto Endat</p>	0	●
P20.01	Número de impulsos del codificador	0-16000	1024	◎
P20.02	Dirección del codificador	<p>0x000-0x111</p> <p><b>Dígito de uno:</b> Dirección AB</p> <p><b>Dígito de diez:</b> Dirección del impulso Z (reservado)</p> <p><b>Dígito de cien:</b> Dirección de la señal del poste CD/UVW</p> <p>0: Adelante</p> <p>1: Marcha atrás</p>	0x000	◎
P20.03	Tiempo de detección de error fuera de línea del codificador	0,0-10,0s	2,0s	○

## 6 Errores comunes y soluciones

**Nota:** Nuestro esquema de códigos de error se está actualizando. Algunos productos utilizan el esquema antiguo y otros el nuevo; para más información, consulta el e-manual completo.

Código de error	Tipo de error	Posible causa	Solución
OUt1	[1] Unidad del variador U Protección de fase	<ul style="list-style-type: none"> <li>La aceleración es demasiado rápida;</li> <li>El módulo IGBT está dañado;</li> </ul>	<ul style="list-style-type: none"> <li>Aumenta el tiempo de aceleración;</li> <li>Sustituya la unidad de alimentación;</li> </ul>
OUt2	[2] Unidad del variador V protección de fase	<ul style="list-style-type: none"> <li>Fallos causados por interferencias; los cables de accionamiento están mal conectados;</li> <li>Cortocircuito a tierra</li> </ul>	<ul style="list-style-type: none"> <li>Compruebe los cables de accionamiento;</li> <li>Compruebe si hay fuertes interferencias alrededor del equipo periférico.</li> </ul>
OUt3	[3] Unidad del variador W protección de fase		
OC1	[4] Sobrecorriente durante aceleración	<ul style="list-style-type: none"> <li>La aceleración es demasiado rápida;</li> <li>La tensión de red es demasiado baja;</li> <li>La potencia del variador es demasiado pequeña;</li> </ul>	<ul style="list-style-type: none"> <li>Aumentar el tiempo ACC/DEC;</li> <li>Compruebe la potencia de entrada;</li> <li>Seleccione un variador de frecuencia de mayor potencia;</li> </ul>
OC2	[5] Sobrecorriente durante desaceleración	<ul style="list-style-type: none"> <li>Se ha producido un transitorio de carga o una excepción;</li> <li>Cortocircuito a tierra o pérdida de fase de salida;</li> </ul>	<ul style="list-style-type: none"> <li>Compruebe si la carga está cortocircuitada (a tierra o línea a línea) o si la rotación no es suave;</li> <li>Compruebe el cableado de salida;</li> </ul>
OC3	[6] Sobrecorriente durante el funcionamiento a velocidad constante	<ul style="list-style-type: none"> <li>Fuertes fuentes de interferencias externas;</li> <li>La protección contra sobretensión no está activada</li> </ul>	<ul style="list-style-type: none"> <li>Compruebe si hay interferencias fuertes;</li> <li>Compruebe la configuración de los códigos de función relacionados.</li> </ul>
OV1	[7] Sobretensión durante aceleración	<ul style="list-style-type: none"> <li>El tiempo de deceleración es demasiado corto;</li> <li>Se ha producido una excepción en la tensión de entrada;</li> <li>Gran retroalimentación de energía;</li> <li>Falta de unidades de frenado;</li> <li>El freno dinámico no está activado y el tiempo de deceleración es demasiado corto.</li> </ul>	<ul style="list-style-type: none"> <li>Compruebe la potencia de entrada;</li> <li>Compruebe si el tiempo de deceleración de la carga es demasiado corto o si el motor arranca durante la rotación;</li> <li>Instalar unidades de frenado dinámico;</li> <li>Compruebe la configuración de los códigos de función relacionados</li> </ul>
OV2	[8] Sobretensión durante desaceleración		
OV3	[9] Sobretensión durante el funcionamiento a velocidad constante		
UV	[10] Subtensión de bus	<ul style="list-style-type: none"> <li>La tensión de red es demasiado baja;</li> <li>Protección contra sobretensión desactivada</li> </ul>	<ul style="list-style-type: none"> <li>Compruebe la potencia de entrada a la red;</li> <li>Compruebe la configuración de los códigos de función relacionados</li> </ul>



OL1	[11] Sobrecarga del motor	<ul style="list-style-type: none"> <li>• La tensión de red es demasiado baja;</li> <li>• La corriente nominal del motor está mal ajustada;</li> <li>• El motor se para o la carga salta violentamente</li> </ul>	<ul style="list-style-type: none"> <li>• Compruebe la tensión de red;</li> <li>• Restablezca la corriente nominal del motor;</li> <li>• Comprobar la carga y ajustar el par</li> </ul>
OL2	[12] Sobrecarga variador de frecuencia	<ul style="list-style-type: none"> <li>• La aceleración es demasiado rápida;</li> <li>• El motor en rotación se vuelve a poner en marcha;</li> <li>• La tensión de red es demasiado baja;</li> <li>• La carga es demasiado grande;</li> <li>• La potencia es demasiado pequeña;</li> </ul>	<ul style="list-style-type: none"> <li>• Aumenta el tiempo de aceleración;</li> <li>• Evite volver a arrancar después de parar;</li> <li>• Compruebe la tensión de red;</li> <li>• Seleccione el variador de frecuencia de mayor potencia;</li> <li>• Seleccione el motor adecuado</li> </ul>
SPI	[13] Pérdida de fase en la entrada	<ul style="list-style-type: none"> <li>• Se ha producido una pérdida de fase o una fluctuación violenta en las entradas R, S y T.</li> </ul>	<ul style="list-style-type: none"> <li>• Compruebe la potencia de entrada;</li> <li>• Comprobar el cableado de la instalación</li> </ul>
SPO	[14] Pérdida de fase en la salida	<ul style="list-style-type: none"> <li>• Se ha producido una pérdida de fase en la salida U, V, W (o las tres fases del motor son asimétricas).</li> </ul>	<ul style="list-style-type: none"> <li>• Compruebe el cableado de salida;</li> <li>• Compruebe el motor y el cable</li> </ul>
OH1	[15] Sobrecalentamiento del módulo rectificador	<ul style="list-style-type: none"> <li>• El conducto de aire está obstruido o el ventilador está dañado;</li> <li>• La temperatura ambiente es demasiado alta;</li> <li>• Funcionamiento con sobrecarga prolongada</li> </ul>	<ul style="list-style-type: none"> <li>• Ventile el conducto de aire o sustituya el ventilador;</li> <li>• Bajar la temperatura ambiente</li> </ul>
OH2	[16] Sobrecalentamiento del módulo variador		
CE	[18] Error de comunicación Modbus/Modbus TCP	<ul style="list-style-type: none"> <li>• La velocidad en baudios está mal ajustada;</li> <li>• Error en la línea de comunicación;</li> <li>• Error de dirección de comunicación;</li> <li>• La comunicación sufre fuertes interferencias</li> </ul>	<ul style="list-style-type: none"> <li>• Ajuste la velocidad de transmisión adecuada;</li> <li>• Compruebe el cableado de las interfaces de comunicación;</li> <li>• Compruebe la dirección de comunicación;</li> <li>• Sustituir o cambiar el cableado para mejorar la capacidad antiinterferencias.</li> </ul>
tE	[20] Error de autoajuste del motor	<ul style="list-style-type: none"> <li>• La capacidad del motor no coincide con la capacidad del variador de frecuencia, este error puede ocurrir fácilmente si la diferencia entre ellos es superior a cinco clases de potencia;</li> <li>• El parámetro del motor está mal ajustado;</li> </ul>	<ul style="list-style-type: none"> <li>• Cambiar el modelo de variador de frecuencia o adoptar el modo V/F para el control;</li> <li>• Ajuste el tipo de motor y los parámetros de la placa de características adecuados;</li> </ul>

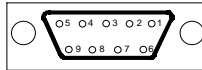
		<ul style="list-style-type: none"> <li>• Los parámetros obtenidos con el autotuning se desvían mucho de los parámetros estándar;</li> <li>• Tiempo de espera de autoajuste</li> </ul>	<ul style="list-style-type: none"> <li>• Vacíe la carga del motor y vuelva a realizar el autotuning;</li> <li>• Compruebe el cableado del motor y la configuración de los parámetros;</li> <li>• Compruebe si la frecuencia límite superior es <math>&gt; 2/3</math> de la frecuencia nominal</li> </ul>
dEu	[34] Error de desviación de velocidad	<ul style="list-style-type: none"> <li>• La carga es demasiado pesada o se ha producido un bloqueo</li> </ul>	<ul style="list-style-type: none"> <li>• Compruebe la carga, aumente el tiempo de detección;</li> <li>• Comprobar los parámetros de control</li> </ul>
STo	[35] Error de desajuste	<ul style="list-style-type: none"> <li>• Los parámetros de control del motor síncrono están mal ajustados;</li> <li>• El parámetro obtenido del autotuning es inexacto;</li> <li>• El variador de frecuencia no está conectado al motor</li> </ul>	<ul style="list-style-type: none"> <li>• Compruebe la carga,</li> <li>• Compruebe los parámetros de control;</li> <li>• Aumentar el tiempo de detección de desajustes</li> </ul>

## 7 Tarjetas de comunicación comunes y tarjetas PG

### 7.1 Tarjetas de comunicación comunes

#### 7.1.1 Tarjeta de comunicación PROFIBUS-DP (STX503)

Utiliza un conector de 9 pines de tipo D, como se muestra en la siguiente figura:



Clavija del conector		Descripción
1, 2, 7, 9	–	No utilizado
3	Línea B	Datos+ (par trenzado 1)
4	RTS	Solicitud de envío
5	GND_BUS	Tierra de aislamiento
6	BUS +5V	Fuente de alimentación aislada de 5V CC
8	Línea A	Datos (par trenzado 2)
Vivienda	SHLD	Línea de apantallamiento del cable PROFIBUS

#### 7.1.2 Tarjeta de comunicación multiprotocolo CAN (STX505C)

Utiliza terminales de tornillo de tipo europeo.

Terminal	Nombre	Descripción
PGND	Aislamiento a tierra	-
PE	Cable blindado	Pantalla de bus CAN
CANH	Entrada positiva CAN	Señal de alto nivel del bus CAN
CANL	Entrada CAN negativa	Señal de bajo nivel del bus CAN
CAN	Interruptor de resistencia del terminal CAN	OFF: No hay ninguna resistencia conectada entre CAN_H y CAN_L.
		ON: Se conecta una resistencia terminal entre CAN_H y CAN_L.

**Nota:** Para esta tarjeta, antes de encenderla, ajuste el interruptor DIP según la relación de selección de protocolo para que se corresponda con el protocolo realmente utilizado.

Interruptor DIP SW2		
1	2	Protocolo
OFF	OFF	CANopen
EN	OFF	CAN maestro/esclavo

### 7.1.3 Tarjeta de comunicación PROFINET (STX509), tarjeta de comunicación Ethernet/IP (STX510) y tarjeta de comunicación Modbus TCP (STX515)

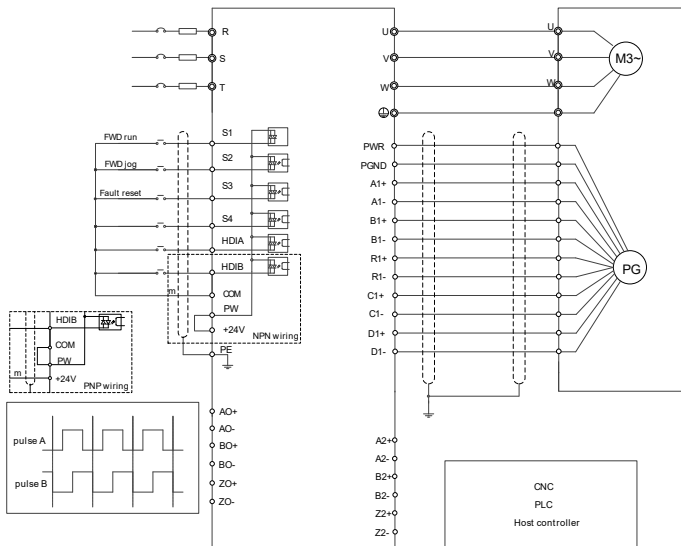
Las tarjetas de comunicación utilizan la interfaz estándar RJ45, cuyas señales terminales se describen a continuación:

Pin	Nombre	Descripción
1	TX+	Transmitir Datos+
2	TX-	Transmitir datos.
3	RX+	Recibir Datos+
4, 5, 7, 8	n/c	No conectado
6	RX-	Recibir datos.

## 7.2 Tarjetas PG comunes S

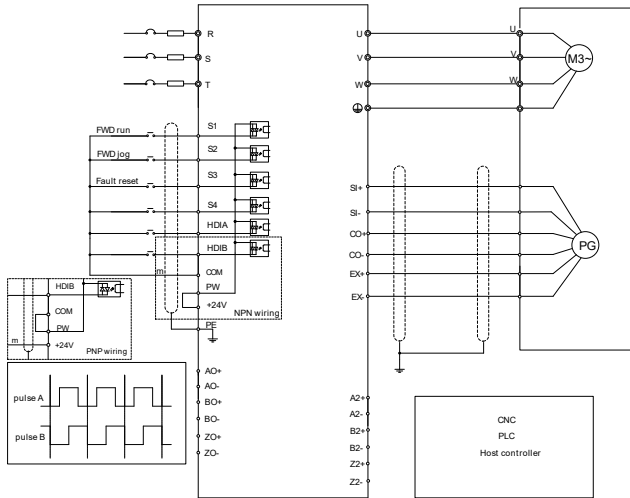
### 7.2.1 Tarjeta Sin/Cos PG (SPG502)

Cableado externo cuando la tarjeta PG funciona con un codificador con señales CD:



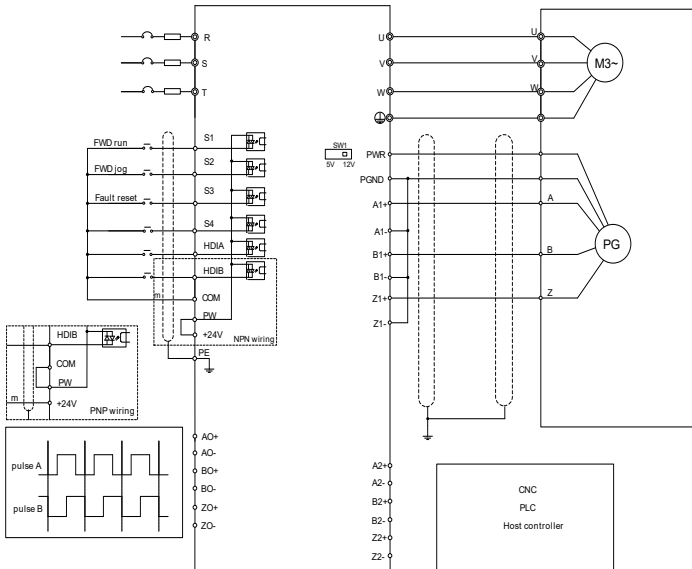
### 7.2.2 Tarjeta Resolver PG (SPG504-00)

Cableado externo cuando se utiliza SPG504-00:

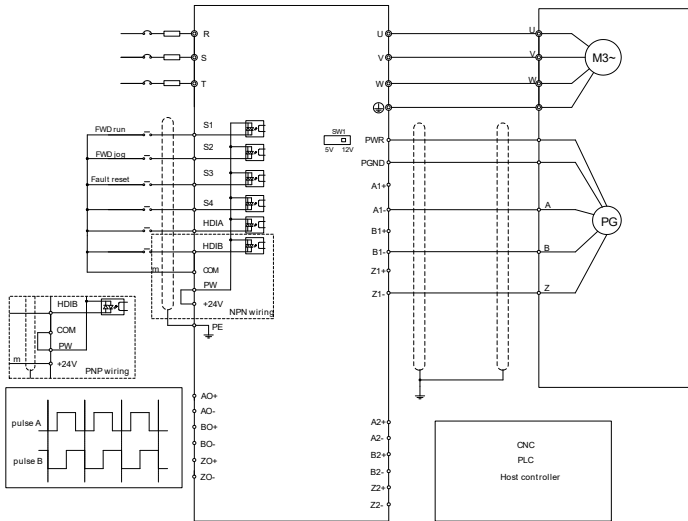


### 7.2.3 Tarjeta PG incremental multifunción (SPG505-12)

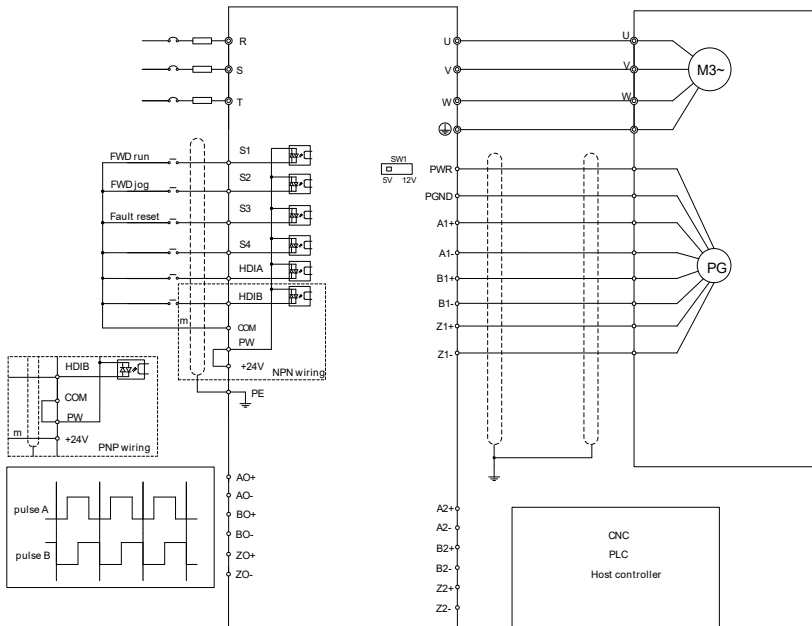
Cableado externo cuando la tarjeta PG funciona con un codificador de colector abierto:



Cableado externo cuando la tarjeta PG funciona con un codificador push-pull:



Cableado externo cuando la tarjeta PG funciona con un codificador diferencial:



## Apéndice A Datos sobre eficiencia energética

Tabla A-1 Pérdida de potencia y clase de IE de los variadores de frecuencia de modelo estándar

Modelo de producto	Pérdida relativa (%)								Pérdida en espera (W)	Clase IE
	(0;25)	(0;50)	(0;100)	(50;25)	(50;50)	(50;100)	(90;50)	(90;100)		
ST600-1R5G3	1,54	1,50	1,67	1,12	1,04	1,45	0,91	1,45	3	IE2
ST600-2R2G3	2,21	2,58	3,22	2,37	2,73	3,46	2,76	3,34	5	IE2
ST600-004G3	1,13	1,40	2,05	1,14	1,43	2,14	1,41	2,28	6	IE2
ST600-5R5G3	1,09	1,47	2,43	1,12	1,53	2,56	1,52	2,64	1	IE2
ST600-7R5G3	1,06	1,37	2,06	1,11	1,45	2,45	1,46	2,69	7	IE2
ST600-011G3	0,61	0,84	1,55	0,61	1,04	1,97	0,99	2,16	9	IE2
ST600-015G3	0,42	0,52	1,27	0,55	0,73	1,46	0,78	1,66	9	IE2
ST600-018G3	0,54	0,74	1,22	0,77	1,03	1,70	0,96	1,65	11	IE2
ST600-022G3	0,47	0,67	1,21	0,67	0,90	1,54	0,87	1,38	11	IE2
ST600-030G3	0,53	0,71	1,24	0,72	0,90	1,45	0,85	1,50	13	IE2
ST600-037G3	0,47	0,69	1,39	0,63	0,88	1,60	0,99	1,72	14	IE2
ST600-045G3	0,49	0,69	1,39	0,78	1,00	1,64	0,97	1,66	21	IE2
ST600-055G3	0,51	0,69	1,26	0,71	0,89	1,47	0,88	1,40	22	IE2
ST600-075G3	0,44	0,61	1,12	0,51	0,69	1,29	0,76	1,42	22	IE2
ST600-090G3	0,42	0,59	1,15	0,47	0,65	1,29	0,90	1,48	25	IE2
ST600-110G3	0,43	0,63	1,30	0,48	0,75	1,64	0,80	1,78	28	IE2
ST600-132G3	0,47	0,59	1,06	0,61	0,71	1,28	0,85	1,43	55	IE2
ST600-160G3	0,59	0,71	1,36	1,22	0,97	1,87	1,00	1,84	55	IE2
ST600-185G3	0,63	0,76	1,21	1,17	1,12	1,70	1,08	1,61	55	IE2
ST600-200G3	0,53	0,71	1,42	0,74	0,94	1,81	1,00	1,84	55	IE2
ST600-220G3	0,33	0,42	0,69	0,85	0,95	1,33	1,10	1,18	80	IE2
ST600-250G3	0,38	0,59	1,22	0,65	0,92	1,67	0,93	1,74	80	IE2
ST600-280G3	0,40	0,59	1,10	0,64	0,89	1,58	1,12	1,35	80	IE2
ST600-300G3	0,17	0,26	0,42	0,28	0,41	0,74	0,47	0,92	80	IE2
ST600-315G3	0,56	0,35	0,79	0,94	0,94	1,63	1,36	2,22	80	IE2
ST600-355G3	0,37	0,47	0,98	0,91	1,11	1,95	1,42	2,44	80	IE2
ST600-400G3	0,17	0,26	0,42	0,28	0,41	0,74	0,47	0,92	80	IE2
ST600-450G3	0,31	0,54	0,98	0,46	0,62	1,02	0,67	0,85	80	IE2
ST600-500G3	0,32	0,55	0,98	0,45	0,61	1,02	0,66	0,83	80	IE2

Tabla A-2 Pérdida de potencia y clase IE de los variadores de frecuencia modelo SP

Modelo de producto	Pérdida relativa (%)								Pérdida en espera (W)	Clase IE
	(0;25)	(0;50)	(0;100)	(50;25)	(50;50)	(50;100)	(90;50)	(90;100)		
ST600SP-004G3	1,52	1,76	2,33	1,50	1,77	2,36	1,70	2,44	6	IE2
ST600SP-5R5G3	0,94	1,27	2,07	1,01	1,38	2,33	1,53	2,60	8	IE2
ST600SP-7R5G3	0,76	0,96	1,53	0,75	0,97	1,60	0,98	1,75	10	IE2
ST600SP-011G3	0,61	0,84	1,55	0,61	1,04	1,97	0,99	2,16	10	IE2
ST600SP-015G3	0,56	0,78	1,42	0,56	0,78	1,46	0,80	1,60	10	IE2
ST600SP-018G3	0,51	0,70	1,26	0,52	0,74	1,38	0,71	1,36	14	IE2
ST600SP-022G3	0,58	0,80	1,37	0,64	0,87	1,59	0,94	1,71	11	IE2
ST600SP-030G3	0,53	0,68	1,32	0,64	0,73	1,54	0,83	1,65	14	IE2
ST600SP-037G3	1,02	1,24	1,92	1,10	1,38	2,16	1,49	2,37	20	IE2
ST600SP-045G3	0,92	1,12	2,02	1,03	1,26	1,86	1,38	1,95	21	IE2
ST600SP-055G3	0,53	0,73	1,38	0,61	0,83	1,47	0,88	1,47	21	IE2
ST600SP-075G3	0,44	0,61	1,12	0,51	0,69	1,29	0,76	1,42	22	IE2
ST600SP-090G3	0,42	0,59	1,15	0,47	0,65	1,29	0,90	1,48	25	IE2
ST600SP-110G3	0,66	0,86	1,53	0,79	1,01	1,77	1,12	1,93	28	IE2

Tabla A-3 Especificaciones nominales de los modelos variadores de frecuencia estándar y SP

Modelo de producto	Potencia aparente (kVA)	Potencia nominal de salida (kW)	Corriente nominal de salida (A)	Temperatura máxima de funcionamiento (°C)	Frecuencia de potencia nominal (Hz)	Tensión de potencia nominal (V)
ST600-1R5G3	2,4	1,5	3,7	50°C, 1% de reducción por cada 1°C de aumento si la temperatura supera los 40°C	50Hz/60Hz, rango permitido: 47-63Hz	3PH 380V
ST600-2R2G3	3,2	2,2	5			
ST600/ST600SP-004G3	6,2	4	9,5			
ST600/ST600SP-5R5G3	9,2	5,5	14			
ST600/ST600SP-7R5G3	12,2	7,5	18,5			
ST600/ST600SP-011G3	16,4	11	25			
ST600/ST600SP-015G3	21,0	15	32			
ST600/ST600SP-018G3	25,0	18,5	38			
ST600/ST600SP-022G3	29,6	22	45			
ST600/ST600SP-030G3	39,4	30	60			
ST600/ST600SP-037G3	49,3	37	75			
ST600/ST600SP-045G3	60,5	45	92			
ST600/ST600SP-055G3	75,7	55	115			



ST600/ST600SP-075G3	98,7	75	150			
ST600/ST600SP-090G3	118,5	90	180			
ST600/ST600SP-110G3	141,5	110	215			
ST600-132G3	171,1	132	260			
ST600-160G3	200,7	160	305			
ST600-180G3	223,7	185	340			
ST600-200G3	250,1	200	380			
ST600-220G3	279,7	220	425			
ST600-250G3	315,9	250	480			
ST600-280G3	348,8	280	530			
ST600-300G3	473,8	400	720			
ST600-315G3	394,9	315	600			
ST600-350G3	539,7	450	820			
ST600-355G3	427,8	355	650			
ST600-500G3	566,0	500	860			



CE

SOURCETRONIC GMBH  
Fahrenheitstrasse 1  
28359 Bremen  
Germany

T +49 421 2 77 99 99  
F +49 421 2 77 99 98  
info@sourcetric.com  
www.sourcetric.com  
skype: sourcetric

[www.sourcetric.com](http://www.sourcetric.com)