

Datenblatt Hochspannungsrelais RL 42

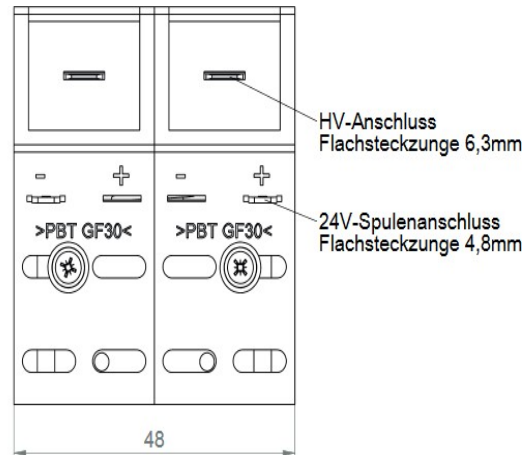
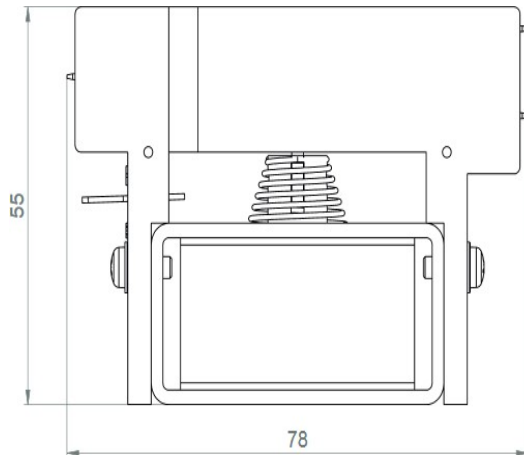
Data Sheet High Voltage Relay RL 42

Seitenansicht Typ RL 42

Side view of type RL 42

Frontansicht Typ RL 42

Frontview of type RL 42



Antrieb	Operation System	Monostabil monostable	
Kontakte	Contacts	2 Wechsler 2 change over	
Spulenspannung	Coil voltage	24 V DC	-10% / +20% (10–40 °C)
Spulenstrom	Coil current	210 mA	± 10% (20 °C)
Spulenwiderstand	Coil resistance	115Ω	± 10% (20 °C)
Schaltleistung	Contact power	5000 VA	Ohmsche Last/ real power
Schaltstrom AC	Switching current AC	Max. 10 A AC	10 ⁴ Schaltspiele/switch cycles
Schaltstrom DC	Switching current DC	Max. 10 A DC	10 ⁴ Schaltspiele/switch cycles
Strom	Current	Max. 30 A AC/DC	ED 10 %
Lagertemperatur-Bereich	Storage temperature	- 25 – + 40 °C	
Betriebstemperatur-Bereich	Operation temperature	+ 10 – + 40 °C	
Schalzhäufigkeit	Switching frequency	3 / sec	
Mechanische Schaltspiele	Mechanical switching	> 5*10 ⁶	
Übergangswiderstand	On resistance	< 30 mΩ	Neuzustand / new
Einbaulage	Operation position	Beliebig / at will	
Prüfspannung: Kontakte	Test voltage: contacts	8 kV DC	
Prüfspannung: Kontakte-Spule	Test voltage: contacts-coil	12 kV DC	
Trägermaterial	Body material	PBT GF30	
Vibrationsfestigkeit 10-55 Hz/g	Vibration resistance	5	
Stoßfestigkeit / g – 11 ms	Shock strenght	5	
Löschdiode	Eraser diod	1N4007	
Zustandsanzeige	Status indicator	grüne LED / green LED	
Maße	Dimensions	HxBxT 55.0 x 78.0 x 48.0	
Gewicht	Weight	300 g	
Schutzart	Protective system	IP 20	
Anschluss Spule	Coil connection	4,8*0,8 mm	
Anschluss Kontakte	Contact connection	6,3*0,8 mm	
Befestigung	Mounting	M4 oder Hutschiene	