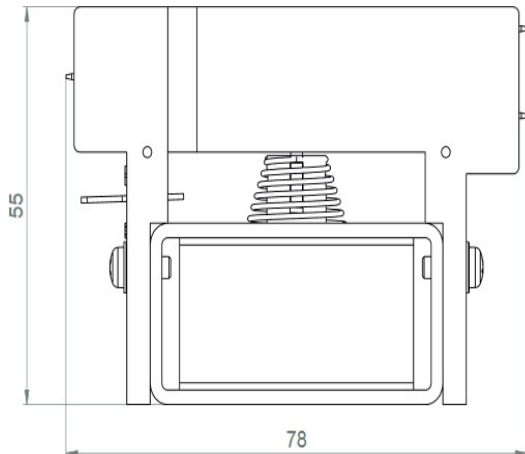


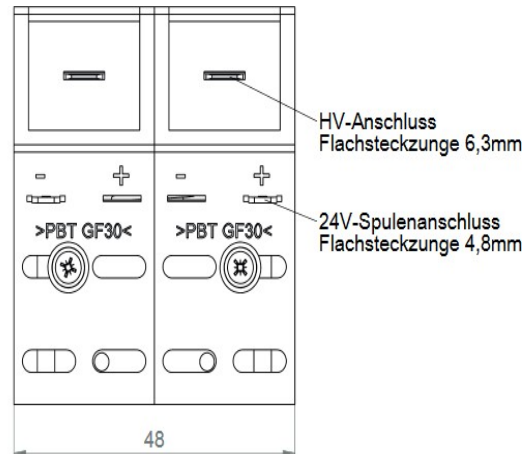
Datenblatt Hochspannungsrelais RL 42-LC

Data Sheet High Voltage Relay RL 42-LC

Seitenansicht Typ RL 42-LC
Side view of type RL 42-LC



Frontansicht Typ RL 42-LC
Frontview of type RL 42-LC



Antrieb	Operation System	Monostabil monostable	
Kontakte	Contacts	2 Wechsler 2 change over	
Spulenspannung	Coil voltage	24 V DC	-10% / +20% (10–40 °C)
Spulenstrom	Coil current	70 mA	± 10% (20 °C)
Spulenwiderstand	Coil resistance	115Ω	± 10% (20 °C)
Schaltleistung	Contact power	5000 VA	Ohmsche Last/ real power
Schaltstrom AC	Switching current AC	Max. 10 A AC	10 ⁵ Schaltspiele/switch cycles
Schaltstrom DC	Switching current DC	Max. 10 A DC	10 ⁴ Schaltspiele/switch cycles
Strom	Current	Max. 30 A AC/DC	ED 10 %
Lagertemperatur-Bereich	Storage temperature	- 25 – + 40 °C	
Betriebstemperatur-Bereich	Operation temperature	+ 10 – + 40 °C	
Schalzhäufigkeit	Switching frequency	3 / sec	
Mechanische Schaltspiele	Mechanical switching	> 5*10 ⁹	
Übergangswiderstand	On resistance	< 30 mΩ	Neuzustand / new
Einbaulage	Operation position	Beliebig / at will	
Prüfspannung: Kontakte	Test voltage: contacts	8 kV DC	
Prüfspannung: Kontakte-Spule	Test voltage: contacts-coil	12 kV DC	
Trägermaterial	Body material	PBT GF30	
Vibrationsfestigkeit 10-55 Hz/g	Vibration resistance	5	
Stoßfestigkeit / g – 11 ms	Shock strenght	5	
Löschiode	Eraser diod	1N4007	
Zustandsanzeige	Status indicator	grüne LED / green LED	
Maße	Dimensions	HxBxT 55.0 x 78.0 x 48.0	
Gewicht	Weight	300 g	
Schutzart	Protective system	IP 20	
Anschluss Spule	Coil connection	4,8*0,8 mm	
Anschluss Kontakte	Contact connection	6,3*0,8 mm	
Befestigung	Mounting	M4 oder Hutschiene	