

SOURCETRONIC – Kwaliteitselektronica voor service, laboratorium en productie



## Verkorte handleiding ST600 en ST600SP frequentieregelaars



## Inleiding

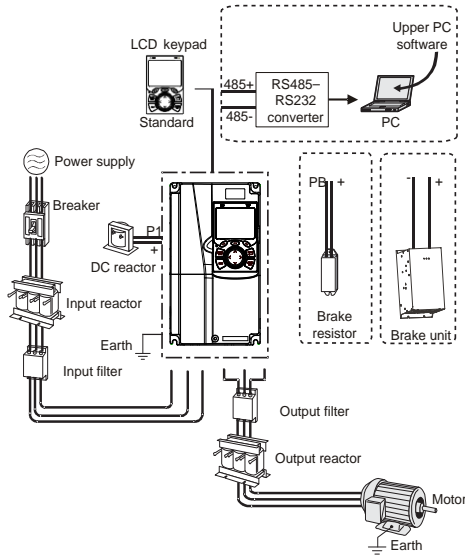
Deze handleiding beschrijft in het kort de externe bedrading, klemmen, toetsenborden, snelloop, algemene functieparameterinstellingen, veelvoorkomende fouten en oplossingen, en meest relevante communicatiekaarten en PG-kaarten van Sourcetricon frequentieregelaars (inclusief ST600 en ST600SP).

Ga naar <http://www.sourcetricon.com> voor meer informatie.

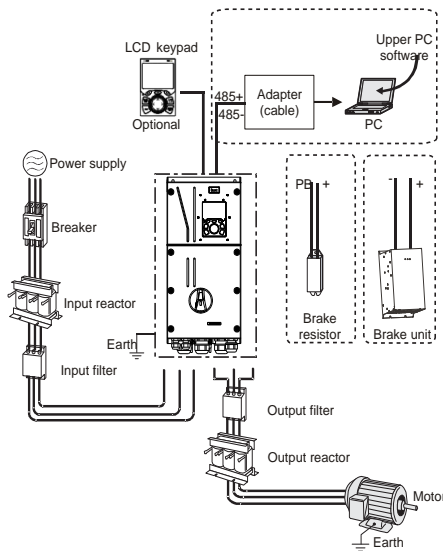
| <b>Waarschuwing!</b>  |   |
|---|---|
|  | <p>Deze handleiding geeft alleen de basisinformatie voor installatie en inbedrijfstelling. Als de veiligheidsinstructies en installatie- en inbedrijfstellingsinstructies in de relevante documentatie niet worden opgevolgd, kan dit leiden tot ongelukken zoals schade aan de apparatuur, persoonlijk letsel of zelfs de dood.</p> <p>Alleen getrainde en gekwalificeerde professionals mogen deze werkzaamheden uitvoeren.</p> |
| <b>Gevaar!</b>  |   |
|  | <p>Voer geen werkzaamheden uit zoals bedrading, inspectie of vervanging van onderdelen wanneer de voeding is ingeschakeld. Voordat u deze handelingen uitvoert, moet u ervoor zorgen dat alle ingangsvoedingen zijn losgekoppeld en moet u ten minste de tijd wachten die is aangegeven op de frequentieregelaar of totdat de DC busspanning lager is dan 36 V.</p>   |

| Frequentieregelaar-model | Minimale wachttijd |
|--------------------------|--------------------|
| 1R5G3-110G3              | 5 min              |
| 132G3-315G3              | 15 min             |
| 355G3 en hoger           | 25 min             |

# 1 Externe bedrading

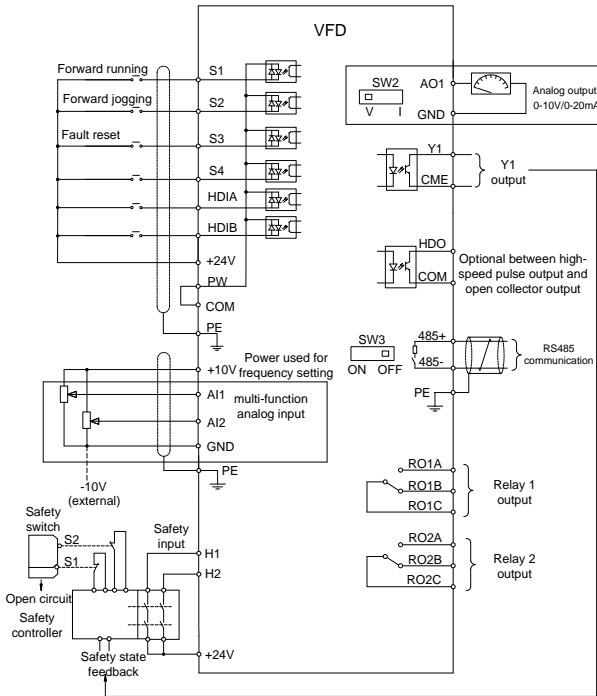


Afbeelding 1-1 Bedrading ST600



Afbeelding 1-2 Bedrading ST600SP

## 2 Terminals



Afbeelding 2-1 Algemene bedrading

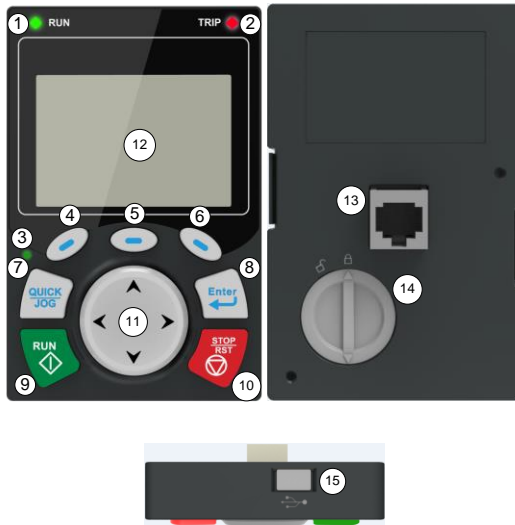
Tabel 2-1 Beschrijving van klemmen van frequentieregelaar

| Terminal                              | Beschrijving   |
|---------------------------------------|--|
| <b>Aansluitklemmen hoofdcircuit</b>   |  |
| R, S, T                               | 3PH AC ingangsklemmen, aangesloten op het elektriciteitsnet  |
| U, V, W                               | 3PH AC uitgangsklemmen, in de meeste gevallen aangesloten op de motor  |
| P1                                    | <ul style="list-style-type: none"> <li>P1 en (+) worden aangesloten op externe DC-reactoraansluitingen.</li> <li>(+) en (-) worden aangesloten op klemmen van de externe reeëneheid of gedeelde DC-busklemmen.</li> <li>PB en (+) worden aangesloten op de klemmen van de externe remweerstand.</li> </ul> |
| (+)                                   |  |
| (-)                                   |  |
| PB                                    |  |
| ⊕                                     | PE-aansluiting. De PE-klemmen van elke machine moeten betrouwbaar worden geaard.   |
| <b>Bedieningscircuitaansluitingen</b> |  |
| +10 V                                 | Lokaal geleverde +10,5 V voeding   |
| AI1                                   | Analoge ingang. Bereik: 0-10 V/0-20 mA. Functiecode P05.50 bepaalt of spannings- of stroomingang moet worden gebruikt.   |

|          |   |
|----------|---|
| AI2      | Analoge ingang. Bereik: -10 V - +10 V   |
| GND      | Referentieaarding van +10,5 V   |
| AO1      | Analoge uitgang. Bereik: 0-10 V/0-20 mA. SW2 wordt gebruikt om de spannings- of stroomuitgang te selecteren.  |
| RO1A     | Relaisuitgang. RO1A: NO; RO1B: NC; RO1C: gemeenschappelijk<br>Contactcapaciteit: 3 A/AC 250 V, 1 A/DC 30 V  |
| RO1B     |   |
| RO1C     |   |
| RO2A     | Relaisuitgang. RO2A: NO; RO2B: NC; RO2C: gemeenschappelijk<br>Contactcapaciteit: 3 A/AC 250 V, 1 A/DC 30 V  |
| RO2B     |   |
| RO2C     |   |
| HDO      | Schakelcapaciteit: 50 mA/30 V. Bereik uitgangsfrequentie: 0-50 kHz. Plichtsverhouding: 50%  |
| COM      | Referentieaarding van +24 V   |
| CME      | Gemeenschappelijke klem van open collectoruitgang; standaard kort verbonden met COM   |
| Y1       | Schakelcapaciteit: 50 mA/30 V; Bereik uitgangsfrequentie: 0-1 kHz   |
| 485+     | RS485 differentieële signaalcommunicatiepoort. De standaard communicatie-interface moet gebruik maken van een afgeschermd getwist paar. Bepaal de 120Ω aanpassingsweerstand van de RS485 communicatie moet worden aangesloten via de DIP-schakelaar of jumper.  |
| 485-     |   |
| PE       | Aardklem  |
| PW       | Externe voedingsingang voor digitale ingangscircuits. In NPN-modus, sluit PW en +24 V kort aan. In PNP-modus, sluit PW en COM kort aan.   |
| +24 V    | Gebruikersvoeding wordt geleverd door de frequentieregelaar. Max. uitgangsstroom: 200 mA  |
| S1-S4    | Digitale ingang: <ul style="list-style-type: none"> <li>• Interne impedantie: 3,3 kΩ</li> <li>• 12-30 V spanningsingang is aanvaardbaar</li> <li>• Bidirectionele ingangsklemmen, met ondersteuning voor zowel NPN- als PNP-aansluitmethoden</li> <li>• Max. ingangsfrequentie: 1 kHz</li> <li>• Programmeerbare digitale ingangsklemmen, waarvan de functies kunnen worden ingesteld via de bijbehorende parameters</li> </ul>   |
| HDIA     | Kanalen voor zowel hoogfrequente pulsingang als digitale ingang <ul style="list-style-type: none"> <li>• Max. ingangsfrequentie: 50 kHz</li> <li>• Plichtsverhouding: 30%-70%</li> <li>• Ondersteuning voor kwadratuurencoderinvoer wanneer zowel HDIA als HDIB beschikbaar zijn, met de snelheidsmeetfunctie</li> </ul>  |
| HDIB     |   |
| +24 V-H1 | Safe torque off (STO)-ingangen <ul style="list-style-type: none"> <li>• Overbodige STO-ingang, aangesloten op het externe NC-contact. Als het contact opent, treedt STO in werking en stopt de frequentieregelaar met de uitvoer.</li> <li>• De draden van het veiligheidsingangssignaal gebruiken afgeschermden draden met een lengte van maximaal 25 m.</li> <li>• De H1- en H2-polen zijn standaard kortgesloten op +24 V. Verwijder de jumper van de aansluitklemmen voordat je de STO-functie gebruikt.</li> </ul> |
| +24 V-H2 |   |

### 3 Toetsenbord

Het toetsenbord kan variëren afhankelijk van het product.



Afbeelding 3-1 Standaardmodel Toetsenbord



Afbeelding 3-2 Model SP Toetsenbord

| Nee. | Naam               | Beschrijving   |
|------|--------------------|--|
| 1    | Staat indicatoren  | Lopende indicator;<br>LED uit - de frequentieregelaar is gestopt;<br>LED knippert - de frequentieregelaar is in parameter autotune<br>LED aan - de frequentieregelaar werkt  |
| 2    |                    | Foutindicator;<br>LED aan - in foutstatus<br>LED uit - in normale status<br>LED knippert - in pre-alarminstroom  |
| 3    |                    | Indicator voor snelkoppelingstoets, die verschillende toestanden weergeeft bij verschillende functies, zie de definitie van de QUICK/JOG toets voor meer informatie.   |
| 4    | Functietoetsen     | De functie van de functietoets varieert naargelang het menu en wordt weergegeven in de voettekst.  |
| 5    |                    |  |
| 6    |                    |  |
| 7    | Sneltoets          | Opnieuw definieerbaar. Deze is standaard gedefinieerd als JOG-functie, namelijk joggen. De functie van de snelkoppelingstoets kan worden ingesteld door die van P07.02, zoals hieronder getoond.<br>0: Geen functie;<br>1: Joggen (koppelingsindicator (3); logica: NO);<br>2: Gereserveerd;<br>3: Omschakeling FWD/REV (indicator hefinrichting (3); logica: NC);<br>4: Instelling <b>UP/DOWN</b> wissen (koppelingsindicator (3) logica: NC);<br>5: Coast to stop (indicator hefinrichting (3); logica: NC);<br>6: Omschakelen van de lopende opdrachtreferentiemodus in volgorde (koppelingsindicator (3); logica: NC);<br>7: Gereserveerd;<br><b>Opmerking:</b> De standaardfunctie van de snelkoppelingstoets (7) is 1, |
| 8    | Bevestigingsleutel | De functie van de bevestigingstoets varieert naargelang het menu, bv. parameterinstelling bevestigen, parameterselectie bevestigen, naar het volgende menu gaan, enz.  |
| 9    | Lopende sleutel    | In de bedieningsmodus met het toetsenbord wordt de lopendetoets gebruikt voor lopend bedrijf of voor autotuning.   |
| 10   | Stop/reset-toets   | Druk tijdens het draaien op de Stop/Reset-toets om het draaien of autotunen te stoppen; deze toets wordt beperkt door P07.04. Tijdens een foutalarm kunnen alle besturingsmodi gereset worden met deze toets.  |
| 11   | Richtingsleutels   | <b>UP:</b> De functie van de UP-toets varieert per interface, bijv. het weergegeven item omhoog verschuiven, het geselecteerde item omhoog verschuiven, cijfers wijzigen, enz;<br><b>DOWN:</b> De functie van de DOWN-toets verschilt per interface, bijv. het weergegeven item omlaag verschuiven, het geselecteerde item omlaag verschuiven, cijfers wijzigen, enz;  |

|    |                         |  |
|----|-------------------------|--|
|    |                         | <p><b>LEFT:</b> De functie van de LEFT-toets verschilt per interface, bijv. overschakelen naar de bewakingsinterface, de cursor naar links verplaatsen, het huidige menu verlaten en terugkeren naar het vorige menu, enz;</p> <p><b>RIGHT:</b> De functie van de RIGHT-toets verschilt per interface, bijv. overschakelen naar de bewakingsinterface, de cursor naar rechts verplaatsen, naar het volgende menu gaan enz.</p> |
| 12 | Schereweergave          | 240×160 dot-matrix LCD; geeft drie bewakingsparameters of zes submenu-items tegelijk weer.   |
| 13 | RJ45-interface          | De RJ45-interface wordt gebruikt om verbinding te maken met de frequentieregelaar.   |
| 14 | Houder voor klokbatteij | De batterijhouder wordt gebruikt voor het vervangen of plaatsen van een batterij voor de klok.   |
| 15 | USB-aansluiting         | Mini-USB-aansluiting.  |



## 4 Snelstart

### 4.1 Controleren voor inschakelen

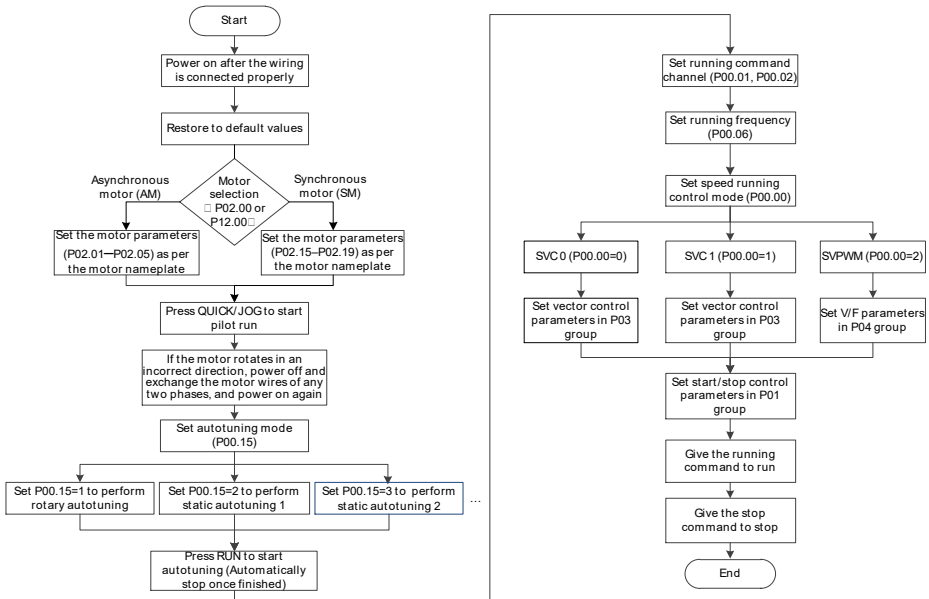


- Controleer of alle aansluitingen goed zijn aangesloten.
- Zorg ervoor dat het motorvermogen overeenkomt met het vermogen van de frequentieregelaar.

### 4.2 Werking bij eerste inschakeling

Controleer of de bedrading en stroom correct zijn en sluit de luchtschakelaar van de AC-stroom aan de frequentieregelaar-ingangszijde om de frequentieregelaar in te schakelen. Via de interface van het LCD-toetsenbord komt u in de setup-wizard, die u begeleidt bij het voltooien van de setup.

Het stroomschema voor snel opstarten ziet er als volgt uit:



## 5 Func tieparameters

Hieronder worden slechts enkele van de meest voorkomende func tieparameters en typische waarden kort beschreven.

"o" geeft aan dat de waarde van de parameter kan worden gewijzigd wanneer de frequentieregelaar zich in de status stopped of running bevindt.

"©" geeft aan dat de waarde van de parameter niet kan worden gewijzigd wanneer de frequentieregelaar in bedrijf is.

"•" geeft aan dat de waarde van de parameter gedetecteerd en opgeslagen is en niet gewijzigd kan worden.

(De frequentieregelaar voorkomt automatisch dat sommige parameters worden gewijzigd, waardoor ongeldige instellingen worden voorkomen).

| Func tiecode | Naam                                     | Beschrijving  | Standaard | Aanpasbaar? |
|--------------|--|---|-----------|-------------|
| P00.00       | Snelheidsregelmodus                      | 0: Sensorloze vectorregeling (SVC) modus 0<br>1: Sensorloze vectorregeling (SVC) modus 1<br>2: Ruimtespanningsvectorregelmodus<br>3: Gesloten-lus vectorregelmodus  | 2         | ©           |
| P00.01       | Kanaal voor bedieningscommando's         | 0: Toetsenbord<br>1: Terminal<br>2: Communicatie  | 0         | o           |
| P00.02       | Communicatiemodus van lopende opdrachten | 0: Modbus/Modbus TCP<br>1: PROFIBUS/CANopen/DeviceNet<br>2: Ethernet<br>3: EtherCAT/PROFINET/ethernet-IP<br>4: Programmeerbare uitbreidingskaart<br>5: Draadloze communicatiekaart<br>6: Gereserveerd<br><b>Opmerking:</b> De opties 0 (voor Modbus TCP), 1-5 zijn extra functies die alleen geldig zijn bij configuratie met verwante uitbreidingskaarten. | 0         | o           |
| P00.03       | Max. uitgangsfrequentie                  | Max (P00.04, 10)-630,00 Hz  | 50,00 Hz  | ©           |
| P00.04       | Bovengrens van de frequentie             | P00.05-P00.03 (Max. uitgangsfrequentie)   | 50,00 Hz  | ©           |
| P00.05       | Ondergrens van de frequentie             | 0,00 Hz-P00.04  | 0,00 Hz   | ©           |
| P00.06       | Kanaal voor frequentiereferentie A       | 0: Toetsenbord<br>1: AI1  | 0         | o           |

| P00.07            | Kanaal voor frequentiereferentie B     | 2: AI2<br>3: AI3<br>4: Snelle puls HDIA<br>5: Eenvoudig PLC-programma<br>6: Snelheid in meerdere stappen<br>7: PID-regeling<br>8: Modbus/Modbus TCP-communicatie   | 15                | ○                     |                           |                  |      |                 |                 |                 |       |       |                   |   |
|-------------------|--|--|-------------------|-----------------------|---------------------------|------------------|------|-----------------|-----------------|-----------------|-------|-------|-------------------|---|
| P00.10            | Frequentie ingesteld via toetsenbord   | 0,00 Hz-P00.03 (max. uitgangsfrequentie)   | 50,00 Hz          | ○                     |                           |                  |      |                 |                 |                 |       |       |                   |   |
| P00.11            | ACC-tijd 1                             | 0,0-3600,0 s   | Model-afhankelijk | ○                     |                           |                  |      |                 |                 |                 |       |       |                   |   |
| P00.12            | DEC-tijd 1                             |  |                   |                       |                           |                  |      |                 |                 |                 |       |       |                   |   |
| P00.13            | Rijrichting                            | 0: Uitvoeren in de standaardrichting.<br>1: Ren in de tegenovergestelde richting.<br>2: Achteruit lopen uitschakelen.  | 0                 | ○                     |                           |                  |      |                 |                 |                 |       |       |                   |   |
| P00.14            | Draaggolffrequentie                    | <table border="1"> <thead> <tr> <th>Carrier frequency</th> <th>Electromagnetic noise</th> <th>Noise and leakage current</th> <th>Heat dissipation</th> </tr> </thead> <tbody> <tr> <td>1kHz</td> <td rowspan="3">↑ High<br/>↓ Low</td> <td rowspan="3">↑ Low<br/>↓ High</td> <td rowspan="3">↑ Low<br/>↓ High</td> </tr> <tr> <td>10kHz</td> </tr> <tr> <td>15kHz</td> </tr> </tbody> </table> | Carrier frequency | Electromagnetic noise | Noise and leakage current | Heat dissipation | 1kHz | ↑ High<br>↓ Low | ↑ Low<br>↓ High | ↑ Low<br>↓ High | 10kHz | 15kHz | Model-afhankelijk | ○ |
| Carrier frequency | Electromagnetic noise                  | Noise and leakage current  | Heat dissipation  |                       |                           |                  |      |                 |                 |                 |       |       |                   |   |
| 1kHz              | ↑ High<br>↓ Low                        | ↑ Low<br>↓ High  | ↑ Low<br>↓ High   |                       |                           |                  |      |                 |                 |                 |       |       |                   |   |
| 10kHz             |  |  |                   |                       |                           |                  |      |                 |                 |                 |       |       |                   |   |
| 15kHz             |  |  |                   |                       |                           |                  |      |                 |                 |                 |       |       |                   |   |
| P00.15            | Autotuning motorparameters             | 0: Geen bediening<br>1: Roterende autotuning 1<br>2: Statistische autotuning 1 (volledig)<br>3: Statistische autotuning 2 (gedeeltelijk)   | 0                 | ⊙                     |                           |                  |      |                 |                 |                 |       |       |                   |   |
| P00.18            | Funcieparameters herstellen            | 0: Geen bediening<br>1: Standaardinstellingen herstellen (m.u.v. motorparameters)<br>2: Foutrecords wissen<br>5: Standaardinstellingen herstellen (fabriekstestmodus)<br>6: Standaardinstellingen herstellen (incl. motorparameters)   | 0                 | ⊙                     |                           |                  |      |                 |                 |                 |       |       |                   |   |
| P01.00            | Startmodus                             | 0: Directe start<br>1: Start na gelijkstroom remmen<br>2: Start na snelheidstracing  | 0                 | ⊙                     |                           |                  |      |                 |                 |                 |       |       |                   |   |
| P01.08            | Stopmodus                              | 0: Vertragen tot stop<br>1: Uitrollen tot stop   | 0                 | ○                     |                           |                  |      |                 |                 |                 |       |       |                   |   |
| P01.09            | Startfrequentie van gelijkstroomremmen | 0,00 Hz-P00.03 (max. uitgangsfrequentie)   | 0,00 Hz           | ○                     |                           |                  |      |                 |                 |                 |       |       |                   |   |
| P01.11            | DC-remstroom                           | 0,0-100,0%   | 0,0%              | ○                     |                           |                  |      |                 |                 |                 |       |       |                   |   |

|        |   |   |                   |   |
|--------|---|---|-------------------|---|
| P01.12 | DC-remtijd  | 0,00-50,00 s  | 0,00 s            | ○ |
| P01.18 | Terminalgebaseerde bescherming tegen lopende opdrachten bij inschakelen | 0: Ongeldig bij inschakelen<br>1: Geldig bij inschakelen                      | 0                 | ⊙ |
| P02.00 | Type motor 1  | 0: Asynchrone motor (AM)<br>1: Synchronische motor (SM)                       | 0                 | ⊙ |
| P02.01 | Nominaal vermogen van AM 1  | 0-3000,0 kW   | Model-afhankelijk | ⊙ |
| P02.02 | Nominale frequentie van AM 1  | 0,01 Hz-P00.03 (max. uitgangsfrequentie)                                      | 50,00 Hz          | ⊙ |
| P02.03 | Nominale snelheid van AM 1  | 1-60000 rpm   | Model-afhankelijk | ⊙ |
| P02.04 | Nominale spanning van AM 1  | 0-1200 V  | Model-afhankelijk | ⊙ |
| P02.05 | Nominale stroom van AM 1  | 0,8-6000,0 A  | Model-afhankelijk | ⊙ |
| P02.15 | Nominaal vermogen van SM 1  | 0,1-3000,0 kW   | Model-afhankelijk | ⊙ |
| P02.16 | Nominale frequentie van SM 1  | 0,01 Hz-P00.03 (max. uitgangsfrequentie)                                      | 50,00 Hz          | ⊙ |
| P02.17 | Aantal poolparen SM1  | 1-128   | 2                 | ⊙ |
| P02.18 | Nominale spanning van SM 1  | 0-1200 V  | Model-afhankelijk | ⊙ |
| P02.19 | Nominale stroom van SM 1  | 0,8-6000,0 A  | Model-afhankelijk | ⊙ |
| P02.23 | Tegen-EMF van SM 1  | 0-10000   | 300               | ○ |
| P03.00 | Snelheidslus prop. versterking 1  | 0,0-200,0   | 20,0              | ○ |
| P03.01 | Integrale tijd snelheidslus 1   | 0,000-10,000 s  | 0,200 s           | ○ |
| P03.03 | Snelheidslus prop. versterking 2  | 0,0-200,0   | 20,0              | ○ |
| P03.04 | Integrale tijd snelheidslus 2   | 0,000-10,000 s  | 0,200 s           | ○ |
| P03.09 | Stroomlus-prop. coëfficiënt P   | 0-65535   | 1000              | ○ |
| P03.11 | Methode voor koppelinstelling   | 0: Toetsenbord (P03.12)<br>1: Toetsenbord (P03.12)<br>2: A1<br>3: A2<br>4: A3 | 0                 | ○ |

|        |   |  |          |   |
|--------|---|--|----------|---|
|        |   | 5: Pulsfrequentie HDI<br>6: Meervoudig koppel<br>7: Modbus-communicatie  |          |   |
| P04.01 | Koppelversterking van motor 1                         | 0,0%: (automatische koppelversterking),<br>0,1%-10,0%  | 0        | ○ |
| P04.09 | V/F-slipcompensatie-versterking van motor 1           | 0,0-200,0%   | 100,0%   | ○ |
| P04.10 | Regelfactor voor laagfrequente oscillatie van motor 1 | 0-100  | 10       | ○ |
| P04.11 | Regelfactor voor hoogfrequente oscillatie van motor 1 | 0-100  | 10       | ○ |
| P05.01 | S1 functie  | 0: Geen functie<br>1: Voorwaartse werking  | 1        | ⊙ |
| P05.02 | S2 functie  | 2: Omgekeerde werking<br>3: Driedraadsregeling (SIN)<br>4: Voorwaarts joggen   | 4        | ⊙ |
| P05.03 | S3 functie  | 5: Achteruit joggen<br>6: Uitrollen tot stop<br>7: Fouten resetten   | 7        | ⊙ |
| P05.04 | S4 functie  | 9: Ingang externe fout<br>10: Frequentie-instelling verhogen (UP)<br>11: Frequentie-instelling verlagen (DOWN)               | 0        | ⊙ |
| P05.29 | AI2 ondergrens  | -10,00 V-P05.31  | -10,00 V | ○ |
| P05.35 | AI2 bovengrens  | P05.33-10,00 V   | 10,00 V  | ○ |
| P06.01 | Y1 uitgang  | 0: Uitschakelen<br>1: In bedrijf (Lopend)  | 0        | ○ |
| P06.03 | RO1 uitgang   | 2: Voorwaartse werking<br>3: Omgekeerde werking<br>4: Joggen   | 1        | ○ |
| P06.04 | RO2 uitgang   | 5: Frequentieregelaar in foutstatus<br>6: Detectie frequentieniveau FDT1<br>8: Bereikte frequentie                           | 5        | ○ |
| P06.14 | AO1 uitgang   | 0: Bedrijfsfrequentie  | 0        | ○ |
| P06.16 | HDO snelle puls uitgang                               | 1: Ingestelde frequentie<br>3: Rotatiesnelheid (relatief aan de snelheid die overeenkomt met de maximale uitgangsfrequentie) | 0        | ○ |

|                         |   |   |       |   |
|-------------------------|---|---|-------|---|
|                         |   | <p>4: Uitgangsstroom (ten opzichte van tweemaal de nominale stroom van de frequentieregelaar)</p> <p>5: Uitgangsstroom (ten opzichte van tweemaal de nominale motorstroom)</p> <p>6: Uitgangsspanning (gerelateerd aan 1,5 keer de nominale spanning van de frequentieregelaar)</p> <p>7: Uitgangsvermogen (ten opzichte van tweemaal het nominale motorvermogen)</p> |       |   |
| P06.17-<br>P06.21       | AO1 uitgang boven-/ondergrens                             | Raadpleeg de volledige versie van de e-handleiding voor meer informatie.  |       | ○ |
| P07.00                  | Wachtwoord gebruiker                                      | 0-65535   | 0     | ○ |
| P07.27-<br>P07.32       | Huidig fouttype -<br>5e-laatste fouttype                  | 0-76 (0: geen fout)<br>Raadpleeg de volledige versie van de e-handleiding voor meer informatie.   | 0     | ○ |
| P08.28                  | Automatische fout<br>reset telling                        | 0-10  | 0     | ○ |
| P08.29                  | Interval voor automatisch<br>opnieuw instellen van fouten | 0,1-3600,0 s  | 1,0 s | ○ |
| P14.00                  | Lokaal communicatieadres                                  | 1-247<br><b>Opmerking:</b> Het communicatieadres van een slave kan niet op 0 worden ingesteld.  | 1     | ○ |
| P14.01                  | Communicatie baud rate                                    | 0: 1200BPS<br>1: 2400BPS<br>2: 4800BPS<br>3: 9600BPS<br>4: 19200BPS<br>5: 38400BPS  | 4     | ○ |
| P14.02                  | Gegevensbitcontrole                                       | 0: Geen controle (N, 8, 1) voor RTU<br>1: Even controleren (E, 8, 1) voor RTU<br>2: Oneven controle (O, 8, 1) voor RTU<br>3: Geen controle (N, 8, 2) voor RTU<br>4: Even controleren (E, 8, 2) voor RTU<br>5: Oneven controle (O, 8, 2) voor RTU  | 1     | ○ |
| P15.01                  | Module-adres  | 0-127   | 2     | ○ |
| P15.02-<br>P15.12<br>en | Ontvangen pzd2-<br>ontvangen pzd12                        | 0-31<br>1: Frequentie instellen ( $0-F_{\max}$ , eenheid: 0,01 Hz)<br>2: PID-referentie (-1000-1000, waarbij 1000 overeenkomt met 100,0%)   | 0     | ○ |

|  |  |   |       |   |
|--|--|---|-------|---|
| P16.32-<br>P16.42                            |  | <p>3: PID-feedback (-1000-1000, waarbij 1000 overeenkomt met 100,0%)</p> <p>4: Koppelinstelling (-3000-+3000, waarbij 1000 overeenkomt met 100,0% van de nominale motorstroom)</p> <p>5: Instelling van de bovengrens van de voorwaartse loopfrequentie (0-F<sub>max</sub>, eenheid: 0,01 Hz)</p> <p>6: Instelling van de bovengrens van de frequentie bij achteruitrijden (0-F<sub>max</sub>, eenheid: 0,01 Hz)</p> <p>7: Bovengrens van het elektromotorische koppel (0-3000, waarbij 1000 overeenkomt met 100,0% van de nominale motorstroom)</p> <p>8: Bovengrens van het remkoppel (0-3000, waarbij 1000 overeenkomt met 100% van de nominale motorstroom)</p> |       |   |
| P15.13-<br>P15.23<br>en<br>P16.43-<br>P16.53 | Verzonden pzd2-<br>verzonden pzd12     | <p>0-31</p> <p>1: Loopfrequentie (x100 Hz)</p> <p>4: Uitgangsspanning (x1, V)</p> <p>5: Uitgangsstroom (x10, A)</p> <p>6: Werkelijk uitgaand koppel (x10, %)</p> <p>7: Werkelijk uitgangsvermogen (x10, %)</p> <p>8: Rotatiesnelheid van draaien (x1, RPM)</p>  | 0     | ○ |
| P20.00                                       | Type encoder weergave                  | <p>0: Incrementele encoder</p> <p>1: Resolver-encoder</p> <p>2: SIN/COS-encoder</p> <p>3: Endat absolute encoder</p>  | 0     | ● |
| P20.01                                       | Encoderpulsnummer                      | 0-16000   | 1024  | ◎ |
| P20.02                                       | Richting encoder                       | <p>0x000-0x111</p> <p><b>Eén cijfer:</b> AB richting</p> <p><b>Tien cijfer:</b> Z pulsrichting (gereserveerd)</p> <p><b>Honderd cijfer:</b> CD/UVW-paal signaalrichting</p> <p>0: Vooruit</p> <p>1: Achteruit</p>   | 0x000 | ◎ |
| P20.03                                       | Opspringstijd van encoder offline fout | 0,0-10,0 s  | 2,0 s | ○ |

## 6 Veelvoorkomende fouten en oplossingen

**Opmerking:** Ons foutcodeschema wordt geüpgraded. Sommige producten gebruiken het oude schema en andere het nieuwe - zie voor meer informatie de volledige e-manual.

| Fout-code | Type fout   | Mogelijke oorzaak   | Oplossing   |
|-----------|---|---|---|
| OUt1      | [1] Omvormereenheid U fasebeveiliging                       | <ul style="list-style-type: none"> <li>De acceleratie is te snel;</li> <li>IGBT-module is beschadigd;</li> </ul>  | <ul style="list-style-type: none"> <li>Verhoog de acceleratietijd;</li> <li>Vervang de voedingseenheid;</li> <li>Controleer de aandrijfdraden;</li> <li>Controleer of er sterke interferentie is rond de randapparatuur.</li> </ul>   |
| OUt2      | [2] Omvormereenheid V fasebeveiliging                       | <ul style="list-style-type: none"> <li>Werk verkeerd door interferentie; aandrijfdraden zijn slecht aangesloten;</li> </ul>   |   |
| OUt3      | [3] Omvormereenheid W fasebeveiliging                       | <ul style="list-style-type: none"> <li>Kortsluiting naar aarde</li> </ul>   |   |
| OC1       | [4] Overstroom tijdens versnelling                          | <ul style="list-style-type: none"> <li>De acceleratie is te snel;</li> <li>Netspanning is te laag;</li> <li>Het vermogen van de frequentieregelaar is te klein;</li> </ul>  | <ul style="list-style-type: none"> <li>Verhoog de ACC/DEC tijd;</li> <li>Controleer het ingangsvermogen;</li> <li>Kies een frequentieregelaar met een groter vermogen;</li> <li>Controleer of de belasting is kortgesloten (naar aarde of lijn naar lijn) of niet soepel draait;</li> <li>Controleer de uitgangsbedrading;</li> <li>Controleer op sterke interferentie;</li> <li>Controleer de instelling van gerelateerde functies.</li> </ul> |
| OC2       | [5] Overstroom tijdens deceleratie                          | <ul style="list-style-type: none"> <li>Belastingstransient of uitzondering opgetreden;</li> <li>Kortsluiting naar aarde of fase-uitval aan de uitgang;</li> </ul>   |   |
| OC3       | [6] Overstroom bij constante snelheid                       | <ul style="list-style-type: none"> <li>Sterke externe storingsbronnen;</li> <li>Overspanningsbeveiliging is niet ingeschakeld</li> </ul>  |   |
| OV1       | [7] Overspanning tijdens versnelling                        | <ul style="list-style-type: none"> <li>De vertragingstijd is te kort;</li> <li>Uitzondering opgetreden bij ingangsspanning;</li> <li>Grote energierugkoppeling;</li> <li>Gebrek aan remeenheden;</li> <li>De dynamische rem is niet ingeschakeld en de vertragingstijd is te kort.</li> </ul> | <ul style="list-style-type: none"> <li>Controleer het ingangsvermogen;</li> <li>Controleer of de vertragingstijd van de belasting te kort is of dat de motor start tijdens het draaien;</li> <li>Installeer dynamische remsystemen;</li> <li>Controleer de instelling van verwante functies</li> </ul>  |
| OV2       | [8] Overspanning tijdens vertraging                         |   |   |
| OV3       | [9] Overspanning tijdens het draaien met constante snelheid |   |   |
| UV        | [10] Onderspanning bus fout                                 | <ul style="list-style-type: none"> <li>Netspanning is te laag;</li> <li>Overspanningsbeveiliging uitgeschakeld</li> </ul>   | <ul style="list-style-type: none"> <li>Controleer het ingangsvermogen van het elektriciteitsnet;</li> <li>Controleer de instelling van verwante functies</li> </ul>   |
| OL1       | [11] Overbelasting motor                                    | <ul style="list-style-type: none"> <li>Netspanning is te laag;</li> <li>Nominale motorstroom is onjuist ingesteld;</li> <li>Motor slaat af of belasting verspringt heftig</li> </ul>  | <ul style="list-style-type: none"> <li>Controleer de netspanning;</li> <li>Stel de nominale motorstroom opnieuw in;</li> <li>Controleer de belasting en pas de koppelhooging aan</li> </ul>   |
| OL2       | [12] Overbelasting Frequentieregelaar                       | <ul style="list-style-type: none"> <li>De acceleratie is te snel;</li> </ul>  | <ul style="list-style-type: none"> <li>Verhoog de acceleratietijd;</li> <li>Vermijd opnieuw starten na een stop;</li> </ul>   |



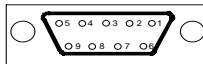
|     |   |  |  |
|-----|---|--|--|
|     |   | <ul style="list-style-type: none"> <li>• De draaiende motor wordt opnieuw gestart;</li> <li>• Netspanning is te laag;</li> <li>• Belasting is te groot;</li> <li>• Het vermogen is te klein;</li> </ul>  | <ul style="list-style-type: none"> <li>• Controleer de netspanning;</li> <li>• Selecteer de frequentieregelaar met een groter vermogen;</li> <li>• Selecteer de juiste motor</li> </ul>  |
| SPI | [13] Faseverlies aan ingangszijde       | <ul style="list-style-type: none"> <li>• Faseverlies of hevige schommelingen op de R-, S- en T-ingang</li> </ul>   | <ul style="list-style-type: none"> <li>• Controleer het ingangsvermogen;</li> <li>• Installatiebedrading controleren</li> </ul>  |
| SPO | [14] Faseverlies aan uitgangszijde      | <ul style="list-style-type: none"> <li>• Faseverlies opgetreden aan U, V, W-uitgang (of de drie fasen van de motor zijn asymmetrisch)</li> </ul>   | <ul style="list-style-type: none"> <li>• Controleer de uitgangsbedrading;</li> <li>• Controleer de motor en kabel</li> </ul>   |
| OH1 | [15] Gelijkrichtermodule oververhit     | <ul style="list-style-type: none"> <li>• Luchtkanaal is geblokkeerd of ventilator is beschadigd;</li> <li>• Omgevingstemperatuur is te hoog;</li> <li>• Langdurige overbelasting</li> </ul>  | <ul style="list-style-type: none"> <li>• Ventileer het luchtkanaal of vervang de ventilator;</li> <li>• Verlaag de omgevingstemperatuur</li> </ul>   |
| OH2 | [16] Omvormermodule oververhit          |  |  |
| CE  | [18] Modbus/Modbus TCP communicatiefout | <ul style="list-style-type: none"> <li>• Baudrate is onjuist ingesteld;</li> <li>• Communicatielijnfout;</li> <li>• Fout in communicatieadres;</li> <li>• Communicatie lijdt onder sterke interferentie</li> </ul>   | <ul style="list-style-type: none"> <li>• Stel de juiste baudrate in;</li> <li>• Controleer de bedrading van de communicatie-interfaces;</li> <li>• Controleer het communicatieadres;</li> <li>• Vervang of verander de bedrading om de antistoringcapaciteit te verbeteren</li> </ul>  |
| tE  | [20] Autotuningfout motor               | <ul style="list-style-type: none"> <li>• De motorcapaciteit komt niet overeen met de capaciteit van de frequentieregelaar. Deze fout kan gemakkelijk optreden als het verschil tussen beide groter is dan vijf vermogensklassen;</li> <li>• Motorparameter is onjuist ingesteld;</li> <li>• De parameters die verkregen worden door autotuning wijken sterk af van de standaardparameters;</li> <li>• Time-out autotuning</li> </ul> | <ul style="list-style-type: none"> <li>• Verander het frequentieregelaar-model of gebruik de V/F-modus voor de regeling;</li> <li>• Stel het juiste motortype en de parameters op het typeplaatje in;</li> <li>• Maak de motorbelasting leeg en voer de autotuning opnieuw uit;</li> <li>• Controleer de motorbedrading en parameterinstelling;</li> <li>• Controleer of de bovenste grensfrequentie &gt; 2/3 van de nominale frequentie is</li> </ul> |
| dEu | [34] Snelheidsafwijkingfout             | <ul style="list-style-type: none"> <li>• Belasting is te zwaar of er is een storing opgetreden</li> </ul>  | <ul style="list-style-type: none"> <li>• Controleer de belasting, verhoog de detectietijd;</li> <li>• Controleparameters controleren</li> </ul>  |
| STo | [35] Onaanpassingsfout                  | <ul style="list-style-type: none"> <li>• De regelparameters van de synchrone motor zijn onjuist ingesteld;</li> <li>• De parameter die verkregen wordt door autotuning is onnauwkeurig;</li> <li>• De frequentieregelaar is niet aangesloten op de motor</li> </ul>  | <ul style="list-style-type: none"> <li>• Controleer de belasting,</li> <li>• Controleer de regelparameters;</li> <li>• Detectietijd voor onjuiste afstelling verhogen</li> </ul>   |

## 7 Meest relevante communicatie- en PG-kaarten

### 7.1 Algemene communicatiekaarten

#### 7.1.1 PROFIBUS-DP communicatiekaart (STX503)

Deze maakt gebruik van een 9-pins D-type connector, zoals weergegeven in de volgende afbeelding:



| Connector Pen |          | Beschrijving                    |
|---------------|----------|---------------------------------|
| 1, 2, 7, 9    | -        | Ongebruikt                      |
| 3             | B-Line   | Data+ (twisted pair 1)          |
| 4             | RTS      | Aanvraag verzenden              |
| 5             | GND_BUS  | Isoleergrond                    |
| 6             | +5 V BUS | Geïsoleerde voeding van 5 V DC  |
| 8             | A-lijn   | Data- (twisted pair 2)          |
| Huisvesting   | SHLD     | Afschermlleiding PROFIBUS-kabel |

#### 7.1.2 CAN-communicatiekaart met meerdere protocollen (STX505C)

Er worden Europese schroefklemmen gebruikt.

| Terminal | Naam                             | Beschrijving   |
|----------|----------------------------------|--|
| PGND     | Isolatie Aarde                   | -  |
| PE       | Afgeschermd kabel                | CAN-bus afscherming  |
| CANH     | CAN positieve ingang             | CAN-bus hoog niveau signaal                                      |
| CANL     | CAN negatieve ingang             | CAN-bus laag-niveau signaal                                      |
| KAN      | CAN-aansluitweerstand-schakelaar | OFF: Er is geen klemweerstand aangesloten tussen CAN_H en CAN_L. |
|          |                                  | ON: Er is een klemweerstand aangesloten tussen CAN_H en CAN_L.   |

**Opmerking:** Voor deze kaart stelt u, voordat u de kaart inschakelt, de DIP-schakelaar in volgens de protocolllectierelatie om overeen te komen met het werkelijk gebruikte protocol.

| DIP-schakelaar SW2 |     |                  |
|--------------------|-----|------------------|
| 1                  | 2   | Protocol         |
| UIT                | UIT | CANopen          |
| OP                 | UIT | CAN master/slave |

### 7.1.3 PROFINET- (STX509), Ethernet/IP- (STX510) en Modbus TCP-communicatie-kaart (STX515)

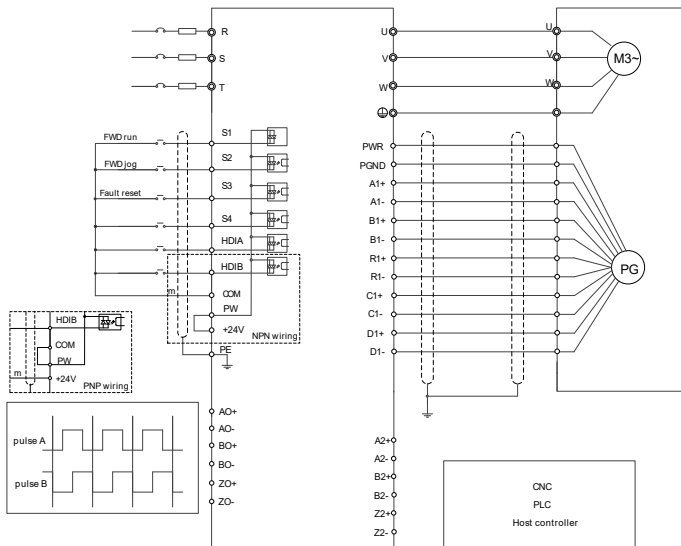
De communicatiekaarten maken gebruik van een standaard RJ45-interface, waarvan de terminalsignalen als volgt worden beschreven:

| Pin        | Naam | Beschrijving        |
|------------|------|---------------------|
| 1          | TX+  | Gegevens verzenden+ |
| 2          | TX-  | Gegevens verzenden  |
| 3          | RX+  | Gegevens ontvangen+ |
| 4, 5, 7, 8 | n/c  | Niet aangesloten    |
| 6          | RX-  | Gegevens ontvangen  |

## 7.2 PG-kaarten S

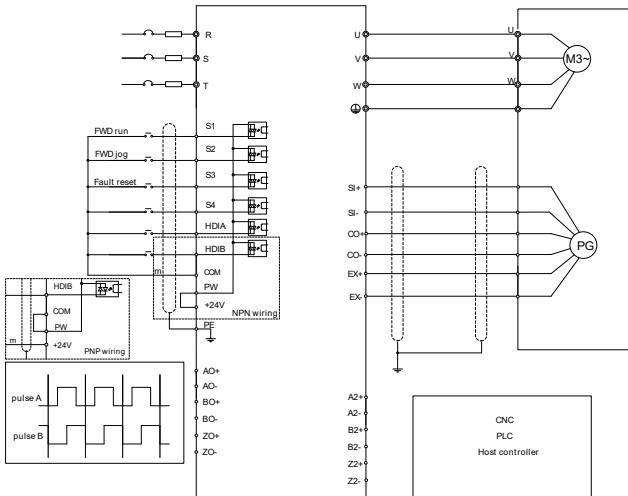
### 7.2.1 Sin/Cos PG kaart (SPG502)

Externe bedrading als de PG-kaart werkt met een encoder met CD-signalen:



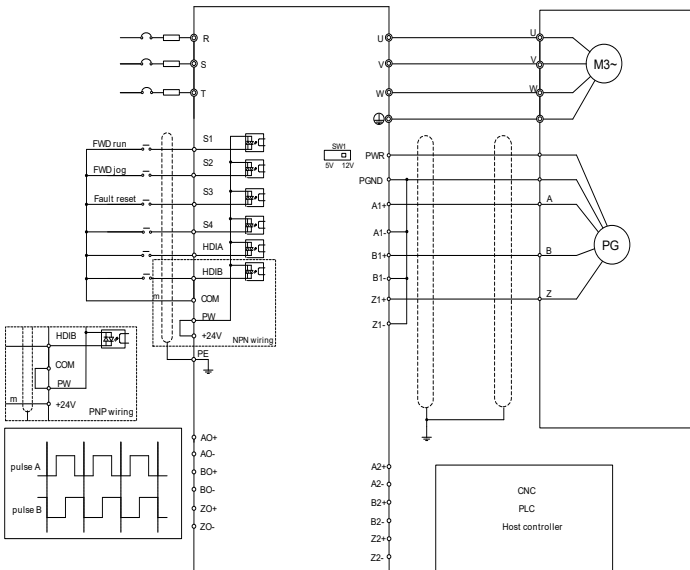
### 7.2.2 Resolver PG-kaart (SPG504-00)

Externe bedrading bij gebruik van SPG504-00:

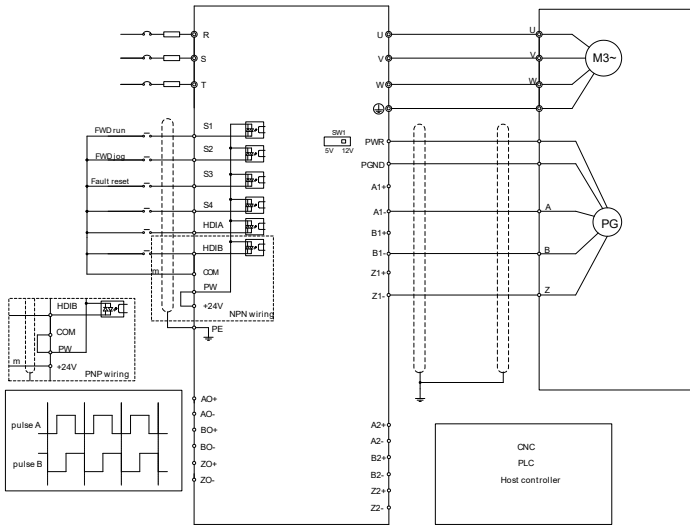


### 7.2.3 Multifunctionele incrementele PG-kaart (SPG505-12)

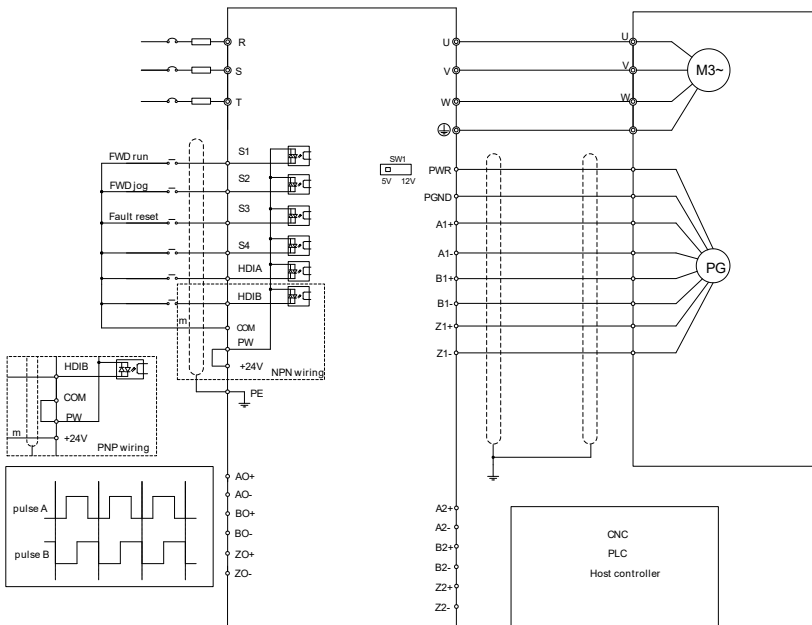
Externe bedrading als de PG-kaart werkt met een open-collector encoder:



Externe bedrading als de PG-kaart werkt met een push-pull encoder:



Externe bedrading als de PG-kaart werkt met een differentiële encoder:



## Bijlage A Energie-efficiëntiegegevens

Tabel A-1 Vermogensverlies en IE-klasse van standaardmodel frequentieregelaars

| Productmodel | Relatief verlies (%) |        |         |         |         |          |         |          | Stand-by verlies (W) | IE-klasse |
|--------------|----------------------|--------|---------|---------|---------|----------|---------|----------|----------------------|-----------|
|              | (0;25)               | (0;50) | (0;100) | (50;25) | (50;50) | (50;100) | (90;50) | (90;100) |                      |           |
| ST600-1R5G3  | 1,54                 | 1,50   | 1,67    | 1,12    | 1,04    | 1,45     | 0,91    | 1,45     | 3                    | IE2       |
| ST600-2R2G3  | 2,21                 | 2,58   | 3,22    | 2,37    | 2,73    | 3,46     | 2,76    | 3,34     | 5                    | IE2       |
| ST600-004G3  | 1,13                 | 1,40   | 2,05    | 1,14    | 1,43    | 2,14     | 1,41    | 2,28     | 6                    | IE2       |
| ST600-5R5G3  | 1,09                 | 1,47   | 2,43    | 1,12    | 1,53    | 2,56     | 1,52    | 2,64     | 1                    | IE2       |
| ST600-7R5G3  | 1,06                 | 1,37   | 2,06    | 1,11    | 1,45    | 2,45     | 1,46    | 2,69     | 7                    | IE2       |
| ST600-011G3  | 0,61                 | 0,84   | 1,55    | 0,61    | 1,04    | 1,97     | 0,99    | 2,16     | 9                    | IE2       |
| ST600-015G3  | 0,42                 | 0,52   | 1,27    | 0,55    | 0,73    | 1,46     | 0,78    | 1,66     | 9                    | IE2       |
| ST600-018G3  | 0,54                 | 0,74   | 1,22    | 0,77    | 1,03    | 1,70     | 0,96    | 1,65     | 11                   | IE2       |
| ST600-022G3  | 0,47                 | 0,67   | 1,21    | 0,67    | 0,90    | 1,54     | 0,87    | 1,38     | 11                   | IE2       |
| ST600-030G3  | 0,53                 | 0,71   | 1,24    | 0,72    | 0,90    | 1,45     | 0,85    | 1,50     | 13                   | IE2       |
| ST600-037G3  | 0,47                 | 0,69   | 1,39    | 0,63    | 0,88    | 1,60     | 0,99    | 1,72     | 14                   | IE2       |
| ST600-045G3  | 0,49                 | 0,69   | 1,39    | 0,78    | 1,00    | 1,64     | 0,97    | 1,66     | 21                   | IE2       |
| ST600-055G3  | 0,51                 | 0,69   | 1,26    | 0,71    | 0,89    | 1,47     | 0,88    | 1,40     | 22                   | IE2       |
| ST600-075G3  | 0,44                 | 0,61   | 1,12    | 0,51    | 0,69    | 1,29     | 0,76    | 1,42     | 22                   | IE2       |
| ST600-090G3  | 0,42                 | 0,59   | 1,15    | 0,47    | 0,65    | 1,29     | 0,90    | 1,48     | 25                   | IE2       |
| ST600-110G3  | 0,43                 | 0,63   | 1,30    | 0,48    | 0,75    | 1,64     | 0,80    | 1,78     | 28                   | IE2       |
| ST600-132G3  | 0,47                 | 0,59   | 1,06    | 0,61    | 0,71    | 1,28     | 0,85    | 1,43     | 55                   | IE2       |
| ST600-160G3  | 0,59                 | 0,71   | 1,36    | 1,22    | 0,97    | 1,87     | 1,00    | 1,84     | 55                   | IE2       |
| ST600-185G3  | 0,63                 | 0,76   | 1,21    | 1,17    | 1,12    | 1,70     | 1,08    | 1,61     | 55                   | IE2       |
| ST600-200G3  | 0,53                 | 0,71   | 1,42    | 0,74    | 0,94    | 1,81     | 1,00    | 1,84     | 55                   | IE2       |
| ST600-220G3  | 0,33                 | 0,42   | 0,69    | 0,85    | 0,95    | 1,33     | 1,10    | 1,18     | 80                   | IE2       |
| ST600-250G3  | 0,38                 | 0,59   | 1,22    | 0,65    | 0,92    | 1,67     | 0,93    | 1,74     | 80                   | IE2       |
| ST600-280G3  | 0,40                 | 0,59   | 1,10    | 0,64    | 0,89    | 1,58     | 1,12    | 1,35     | 80                   | IE2       |
| ST600-300G3  | 0,17                 | 0,26   | 0,42    | 0,28    | 0,41    | 0,74     | 0,47    | 0,92     | 80                   | IE2       |
| ST600-315G3  | 0,56                 | 0,35   | 0,79    | 0,94    | 0,94    | 1,63     | 1,36    | 2,22     | 80                   | IE2       |
| ST600-355G3  | 0,37                 | 0,47   | 0,98    | 0,91    | 1,11    | 1,95     | 1,42    | 2,44     | 80                   | IE2       |
| ST600-400G3  | 0,17                 | 0,26   | 0,42    | 0,28    | 0,41    | 0,74     | 0,47    | 0,92     | 80                   | IE2       |
| ST600-450G3  | 0,31                 | 0,54   | 0,98    | 0,46    | 0,62    | 1,02     | 0,67    | 0,85     | 80                   | IE2       |
| ST600-500G3  | 0,32                 | 0,55   | 0,98    | 0,45    | 0,61    | 1,02     | 0,66    | 0,83     | 80                   | IE2       |

Tabel A-2 Vermogensverlies en IE-klasse van SP-model frequentieregelaars

| Productmodel  | Relatief verlies (%) |        |         |         |         |          |         |          | Stand-by verlies (W) | IE-klasse |
|---------------|----------------------|--------|---------|---------|---------|----------|---------|----------|----------------------|-----------|
|               | (0;25)               | (0;50) | (0;100) | (50;25) | (50;50) | (50;100) | (90;50) | (90;100) |                      |           |
| ST600SP-004G3 | 1,52                 | 1,76   | 2,33    | 1,50    | 1,77    | 2,36     | 1,70    | 2,44     | 6                    | IE2       |
| ST600SP-5R5G3 | 0,94                 | 1,27   | 2,07    | 1,01    | 1,38    | 2,33     | 1,53    | 2,60     | 8                    | IE2       |
| ST600SP-7R5G3 | 0,76                 | 0,96   | 1,53    | 0,75    | 0,97    | 1,60     | 0,98    | 1,75     | 10                   | IE2       |
| ST600SP-011G3 | 0,61                 | 0,84   | 1,55    | 0,61    | 1,04    | 1,97     | 0,99    | 2,16     | 10                   | IE2       |
| ST600SP-015G3 | 0,56                 | 0,78   | 1,42    | 0,56    | 0,78    | 1,46     | 0,80    | 1,60     | 10                   | IE2       |
| ST600SP-018G3 | 0,51                 | 0,70   | 1,26    | 0,52    | 0,74    | 1,38     | 0,71    | 1,36     | 14                   | IE2       |
| ST600SP-022G3 | 0,58                 | 0,80   | 1,37    | 0,64    | 0,87    | 1,59     | 0,94    | 1,71     | 11                   | IE2       |
| ST600SP-030G3 | 0,53                 | 0,68   | 1,32    | 0,64    | 0,73    | 1,54     | 0,83    | 1,65     | 14                   | IE2       |
| ST600SP-037G3 | 1,02                 | 1,24   | 1,92    | 1,10    | 1,38    | 2,16     | 1,49    | 2,37     | 20                   | IE2       |
| ST600SP-045G3 | 0,92                 | 1,12   | 2,02    | 1,03    | 1,26    | 1,86     | 1,38    | 1,95     | 21                   | IE2       |
| ST600SP-055G3 | 0,53                 | 0,73   | 1,38    | 0,61    | 0,83    | 1,47     | 0,88    | 1,47     | 21                   | IE2       |
| ST600SP-075G3 | 0,44                 | 0,61   | 1,12    | 0,51    | 0,69    | 1,29     | 0,76    | 1,42     | 22                   | IE2       |
| ST600SP-090G3 | 0,42                 | 0,59   | 1,15    | 0,47    | 0,65    | 1,29     | 0,90    | 1,48     | 25                   | IE2       |
| ST600SP-110G3 | 0,66                 | 0,86   | 1,53    | 0,79    | 1,01    | 1,77     | 1,12    | 1,93     | 28                   | IE2       |

Tabel A-3 Nominale specificaties van standaard- en SP-model frequentieregelaars

| Productmodel        | Schijnbaar vermogen (kVA) | Nominaal uitgangsvermogen (kW) | Nominale uitgangsstroom (A) | Max. Werk-temperatuur (°C)  | Nominaal vermogen frequentie (Hz)        | Nominaal vermogen spanning (V) |
|---------------------|---------------------------|--------------------------------|-----------------------------|---|--|--------------------------------|
| ST600-1R5G3         | 2,4                       | 1,5                            | 3,7                         | 50°C, derate 1% voor elke stijging van 1°C als de temperatuur hoger is dan 40°C | 50 Hz/60 Hz, toegestaan bereik: 47-63 Hz | 3PH 380 V                      |
| ST600-2R2G3         | 3,2                       | 2,2                            | 5                           |   |  |                                |
| ST600/ST600SP-004G3 | 6,2                       | 4                              | 9,5                         |   |  |                                |
| ST600/ST600SP-5R5G3 | 9,2                       | 5,5                            | 14                          |   |  |                                |
| ST600/ST600SP-7R5G3 | 12,2                      | 7,5                            | 18,5                        |   |  |                                |
| ST600/ST600SP-011G3 | 16,4                      | 11                             | 25                          |   |  |                                |
| ST600/ST600SP-015G3 | 21,0                      | 15                             | 32                          |   |  |                                |
| ST600/ST600SP-018G3 | 25,0                      | 18,5                           | 38                          |   |  |                                |
| ST600/ST600SP-022G3 | 29,6                      | 22                             | 45                          |   |  |                                |
| ST600/ST600SP-030G3 | 39,4                      | 30                             | 60                          |   |  |                                |
| ST600/ST600SP-037G3 | 49,3                      | 37                             | 75                          |   |  |                                |
| ST600/ST600SP-045G3 | 60,5                      | 45                             | 92                          |   |  |                                |
| ST600/ST600SP-055G3 | 75,7                      | 55                             | 115                         |   |  |                                |

|                     |       |     |     |  |  |  |
|---------------------|-------|-----|-----|--|--|--|
| ST600/ST600SP-075G3 | 98,7  | 75  | 150 |  |  |  |
| ST600/ST600SP-090G3 | 118,5 | 90  | 180 |  |  |  |
| ST600/ST600SP-110G3 | 141,5 | 110 | 215 |  |  |  |
| ST600-132G3         | 171,1 | 132 | 260 |  |  |  |
| ST600-160G3         | 200,7 | 160 | 305 |  |  |  |
| ST600-180G3         | 223,7 | 185 | 340 |  |  |  |
| ST600-200G3         | 250,1 | 200 | 380 |  |  |  |
| ST600-220G3         | 279,7 | 220 | 425 |  |  |  |
| ST600-250G3         | 315,9 | 250 | 480 |  |  |  |
| ST600-280G3         | 348,8 | 280 | 530 |  |  |  |
| ST600-300G3         | 473,8 | 400 | 720 |  |  |  |
| ST600-315G3         | 394,9 | 315 | 600 |  |  |  |
| ST600-350G3         | 539,7 | 450 | 820 |  |  |  |
| ST600-355G3         | 427,8 | 355 | 650 |  |  |  |
| ST600-500G3         | 566,0 | 500 | 860 |  |  |  |





SOURCETRONIC GMBH  
Fahrenheitstrasse 1  
28359 Bremen  
Germany

T +49 421 2 77 99 99  
F +49 421 2 77 99 98  
info@sourcetric.com  
www.sourcetric.com  
skype: sourcetric