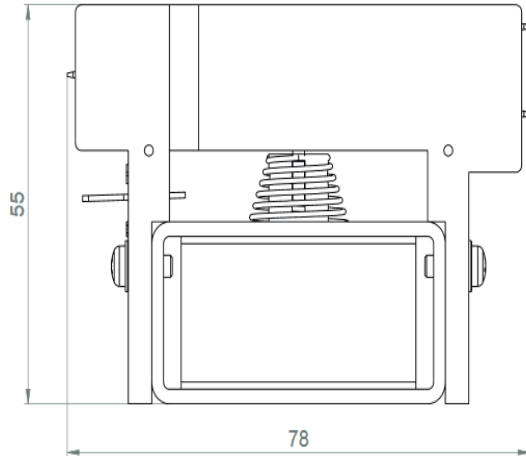


Datenblatt Hochspannungsrelais RL 42

Data Sheet High Voltage Relay RL 42

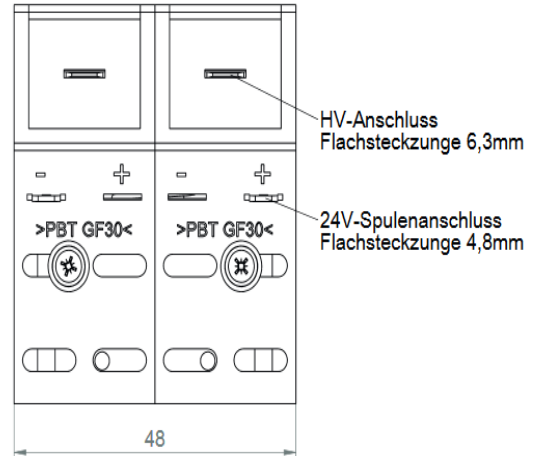
Seitenansicht Typ RL 42

Side view of type RL 42



Frontansicht Typ RL 42

Frontview of type RL 42



| | | | |
|---------------------------------|-----------------------------|-----------------------------|--|
| Antrieb | Operation System | Monostabil monostable | |
| Kontakte | Contacts | 2 Wechsler 2 change over | |
| Spulenspannung | Coil voltage | 24 V DC | -10% / +20% (10-40 °C) |
| Spulenstrom | Coil current | 210 mA | 10% (20 °C) |
| Spulenwiderstand | Coil resistance | 115 | 10% (20 °C) |
| Schaltleistung | Contact power | 5000 VA | Ohmsche Last/ real power |
| Schaltstrom AC | Switching current AC | Max. 10 A AC | 10 ⁵ Schaltspiele/switch cycles |
| Schaltstrom DC | Switching current DC | Max. 10 A DC | 10 ⁴ Schaltspiele/switch cycles |
| Strom | Current | Max. 30 A AC/DC | ED 10 % |
| Lagertemperatur-Bereich | Storage temperature | -25 - +40 °C | |
| Betriebstemperatur-Bereich | Operation temperature | +10 - +40 °C | |
| Schalzhäufigkeit | Switching frequency | 3 / sec | |
| Mechanische Schaltspiele | Mechanical switching | > 5*10 ⁶ | |
| Übergangswiderstand | On resistance | < 30 mΩ | Neuzustand / new |
| Einbaulage | Operation position | Beliebig / at will | |
| Prüfspannung: Kontakte | Test voltage: contacts | 8 kV DC | |
| Prüfspannung: Kontakte-Spule | Test voltage: contacts-coil | 12 kV DC | |
| Trägermaterial | Body material | PBT GF30 | |
| Vibrationsfestigkeit 10-55 Hz/g | Vibration resistance | 5 | |
| Stoßfestigkeit / g - 11 ms | Shock strenght | 5 | |
| Löschdiode | Eraser diod | 1N4007 | |
| Zustandsanzeige | Status indicator | grüne LED / green LED | |
| Maße | Dimensions | H B T 55.0 x 78.0 x 48.0 | |
| Gewicht | Weight | 300 g | |
| Schutzart | Protective system | IP 20 | |
| Anschluss Spule | Coil connection | 4,8*0,8 mm | |
| Anschluss Kontakte | Contact connection | 6,3*0,8 mm | |
| Befestigung | Mounting | M4 oder Hutschiene | |